



Naše katalogy

Zjistěte vše, co potřebujete vědět o Liebherr volně stojících a plně integrovaných chladničkách, stejně jako o vinotékách.



Aplikace SmartDevice: Aplikace SmartDevice Vám umožní ovládat Vaši chladničku odkudkoli. Změňte teplotu přístroje rychle a snadno odkudkoli nebo sledujte všechny upozornění a oznámení jedním pohledem.



Zjistěte, která aplikace je dostupná pro jaký operační systém (Apple, Android atd) a jaký typ zařízení.



WarrantyPLUS

Užívejte mnoho výhod z prodloužené záruky o 3 roky. Více informací na home.liebherr.com/promotions nebo kontaktujte Vašeho odborného partnerského prodejce Liebherr.



Váš odborný partnerský prodejce výrobků značky Liebherr vám poradí při výběru správného přístroje.

Liebherr Hausgeräte Lienz GmbH
Dr. Hans Liebherr Strasse 1
9900 Lienz

Tel.: +420 515 247 522
E-mail: sales.cz@liebherr.com
service.sz@liebherr.com

home.liebherr.com

Tiskové chyby a změna cen vyhrazena. Ceny jsou orientační, nezávazné.
Aktuální data naleznete na home.liebherr.com.
Vytlačeno v Německu – Raiff & Wurzel Druck GmbH. 7943437-00 / 03.2021



LIEBHERR

Vestavné spotřebiče 2021 – Chladničky a mrazničky

Vestavné spotřebiče 2021

Platný od 1. března 2021

LIEBHERR

Chladničky a mrazničky





Obsah

Jak najít správný vestavěný spotřebič	4
Kvalita	6
Technologie čerstvosti	8
Pohodlí a flexibilita	10
Design	12
Výkon v rovnováze	14
Energetický štítek EU	15
Konektivita	16
OpenStage	18
Voda a led	20
Série	22
Příslušenství	24
Side-by-Side koncept	26
Kombinace center na skladování potravin a vína	28
Kombinované chladničky a mrazničky	30
Chladničky	54
Mrazničky	86
Podstavné chladničky a mrazničky	96
Chladničky na víno	104
Glosář	118
Schéma montáže	120

Naše modelové skupiny.

Vestavné spotřebiče

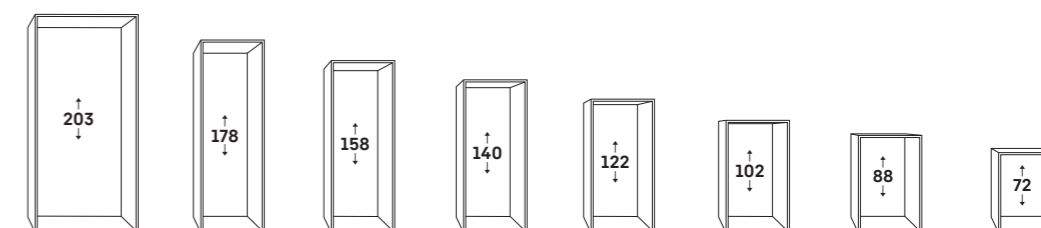
Spotřebiče lze bez problému umístit za nábytkové dveře a tím je perfektně integrovat do kuchyně. Zabudováním spotřebiče vznikne opticky jednotná kuchyňská linka. Za povšimnutí stojí technika montáže dveří nábytku:

Pevné uchycení dveří (1)

Dveře nábytku jsou instalovány pouze na dveře spotřebiče, na kterých spočívají celou svou hmotností. Dveře nábytku nejsou montážně spojeny pomocí pantů s korpusem skříně.

Pohyblivé uchycení dveří (2)

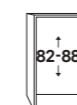
Dveře nábytku jsou upevněny pomocí pantů přímo na korpus skříně a s dveřmi spotřebiče jsou spojeny pouze vodící lištou. Při otevírání a zavírání se nábytkové dveře pohybují po této liště, ve vzájemném souladu s dveřmi přístroje. Hmotnost dveří nesou hlavně panty korpusu.



Centra čerstvosti	ze strany 37						
Centra čerstvosti Side-by-Side	ze strany 41						
Kombinované chladničky	ze strany 46			ze strany 53			
Chladničky	ze strany 60	ze strany 69	ze strany 69	ze strany 72	ze strany 78	ze strany 81	
Mrazničky	ze strany 90		ze strany 91			ze strany 93	ze strany 95

Podstavné spotřebiče

Chladničky a mrazničky mají možnost podstavby a skrytí za nábytkové dveře, což umožňuje jednotný vzhled kuchyňské linky. Při montáži s pevným uchycením dveří se dveře spotřebiče pevně spojí s dveřmi nábytkovými. Odvětrání je zajištěno soklem spotřebiče, takže nejsou nutné žádné větrací štěrbin v pracovní desce. Sokl Vario umožňuje přizpůsobení výšce a hloubce kuchyňského nábytku.



Chladničky	ze strany 99
Mrazničky	ze strany 103



Než začneme myslet na chladničky, myslíme na Vás.

Chladničky mají chladit. Co by ale dnes měly moderní přístroje ještě umět? Jak lépe dostát požadavkům zákazníků? Jakým způsobem je navrhovat efektivnější, intuitivnější a modernější?

To nás zaměstnává každý den, protože chladnička je pro nás víc než jen přístroj. Měla by být spíše partnerem, který pomáhá, kde může ... který přemýšlí s Vámi, přebírá úkoly a usnadňuje práci. Aby se to zdařilo, stále své přístroje inovujeme. Neboť čím jsou chytřejší a více pomáhají, tím více času Vám zůstane pro jiné důležité věci ve Vašem životě.

Nejvyšší kvalita je pro nás standard.

Od roku 1954 vyrábíme kvalitní chladničky a mrazničky a distribuujeme je do celého světa. V srdci jsme ale stále ještě rodinná firma s kořeny v Německu. Tady vyvíjíme stejně, jako dříve, své výrobky. German Engineering – ze souhlasnosti s naším zakladatelem a s vědomostmi našeho know-how, které nasbíralo několik generací inženýrů.

Nic by nemělo vydržet kratší dobu než dlouho.

Náš požadavek kvality se zaměřuje i na nejmenší detaily. Než je například u nás schválen dveřní pant, musí projít minimálně 100 000 cyklů otevírání. To odpovídá více než patnáctiletému používání. Na tuto životnost jsou u nás testovány také všechny ostatní funkční díly. Aby vestavný spotřebič po tuto dlouhou dobu perfektně pracoval a vydržel, i když dřevo kuchyňské linky pracuje, máme nivelační lišty. Ty harmonicky vyrovnají případné nerovnosti mezi podlahou a přístrojem, takže se dveře chladničky vždy těsně zavřou. Zní to jednoduše, je to však rozhodující pro eliminaci kondenzace a zvýšené spotřeby energie.

A jestliže již nějaká maličkost navzdory očekávání nevyhovuje Vaším přáním, můžete to Vy nebo Váš příslušný servisní partner zpravidla rychle napravit, neboť každý z našich přístrojů je velmi snadno opravitelný. Všechny hlavní náhradní díly udržujeme v zásobě zčásti mnohem déle než 10 let. To vám ušetří peníze za menší opravy nebo za nákup nového přístroje – a je to také ekologické.

Jen neslibujeme. Také garantujeme.

Během výroby si hezky zblízka posvítíme na veškeré komponenty našich chladniček a testujeme je daleko přísněji a častěji, než jak to vyžaduje zákon – naposledy krátce před zabalením. Až poté si naše přístroje smějí trochu odpočinout. Všechny naše výrobní pobočky jsou certifikovány podle mezinárodních norem pro kvalitu ISO 9001 a environmentální management ISO 14001. Proto pro nás není nic jednoduššího, než Vám po dobu minimálně dvou let zaručit, že naše výrobky nemají chyby materiálu a výroby a lze je mimořádně snadno vestavět. Pomocí WarrantyPlus si můžete tuto záruku jednoduše prodloužit až na 10 let.

Jedno je tedy každopádně jisté: Ze svého přístroje Liebherr budete mít dlouhou radost.



Déle chutné: Čerstvost je otázka techniky.

Ten, kdo skladuje potraviny za optimálních klimatických podmínek, dbá nejen na jejich zvlášť dlouhou čerstvost a trvanlivost, ale také se významně podílí na boji proti plýtvání potravinami. S našimi přístroji se to daří – díky dokonalé kombinaci integrovaných technologií čerstvosti.

DuoCooling. Bez vysychání.

Naše základní technologie ve všech kombinovaných chladničkách a mrazničkách se nazývá DuoCooling. Díky dvěma zcela odděleným chladicím okruhům zajišťuje, že nedochází k žádné výměně vzduchu mezi chladicí a mrazicí částí. Potraviny nevysychají, ani nedochází k předávání zápachu, takže po camembertu voní a chutná opravdu jen camembert.

EasyFresh. Ideální pro ovoce a zeleninu.

Záruka čerstvosti ve vaší chladničce Liebherr. Zde se ovoce, zelenina a plody cítí bez obalu skutečně dobře. Například salát zůstane při stejné teplotě jako v chladicí části a vzduchotěsně uzavřen i po 10 dnech křupavě čerstvý.

BioFresh. Zcela univerzální.

S osvědčenou technologií BioFresh jsou potraviny uskladněny při značně chladnější teplotě než ve zbývající části přístroje. Při teplotách těsně nad 0 °C a dokonalé vlhkosti vzduchu nabízí BioFresh ideální skladovací podmínky. Ovoce a zelenina se ve vzduchotěsné přihrádce na ovoce a zeleninu cítí skutečně dobře. Nejlepším místem pro maso, ryby a mléčné výrobky je přihrádka Meat & Dairy-Safe.

BioFresh Professional. Chladíme jako profesionálové.

Speciální inovaci představují BioFresh Professional a zcela nová vlastnost HydroBreeze. Při každém otevření dveří a vždy po 90 minutách se vytvoří chladná svěží mlha, která se položí jako balzám na ovoce a zeleninu. Tato mlha zajišťuje křupavou svěžest a zlepšuje strukturu, což je další podivuhodná vlastnost.

Čerstvé. Ekologické. Zdravé.

Skladovací klima: Mohli bychom o něm psát ještě dlouho. Souhrnně jsou to ale především tři důvody, které nás pohánějí k jeho dalšímu zdokonalování. Zaprvé: Ideální klima přispívá k trvanlivosti vašich potravin. Můžete si je tak déle vychutnat čerstvé. Zadruhé: Zabráníte tak zbytečnému vyhazování potravin a neustálému nakupování. Zatřetí: Optimální skladování pomáhá zachovávat vitamíny a živiny. A přispívá ke zdravé výživě.



HydroBreeze – chladná svěží mlha.

Inspiraci pro HydroBreeze jsme našli v kalifornském údolí Salinas. Blízko je chladný Pacifik, a tak se v létě nad údolím a poli tvoří jemná vlhká mlha. Ta zabraňuje vysychání zeleniny, která se zde pěstuje.

Hydro
Breeze



Dokonale se přizpůsobí Vaším potřebám.

Chladničky a mrazničky jsou používány každý den. Staly se už dávno základní součástí našeho života. A ten by měl být pro vás co nejjednodušší a nejpohodlnější. Proto vyvíjíme vestavné přístroje, které bodují pohodlným ovládáním, přehledností a flexibilitou – od prvního otevření dveří až po nejmenší detail výbavy. Optimálně se přizpůsobí Vaším potřebám.

Život je plný požadavků.

Detaily výbavy nových vestavných přístrojů Vám otvírají více volného prostoru: Dělitelná skleněná deska se snadným ovládáním jednou rukou vytváří místo pro vysoké nádoby a karafy. Máte rádi pořádek? VarioBox a VarioSafe Vám umožní přehledně skladovat menší předměty ve dveřích nebo vnitřním prostoru – vždy přesně v té výšce, která se Vám líbí.



Máte chuť na studené nápoje? Skleněná odkládací deska nad BioFresh-Safe se obratem ruky promění v poličku na láhve. Také mrazicí oddíl v přístroji naší nové vestavné řady Vás mile překvapí: VarioSpace vytvoří místo i pro největšího krocana nebo nejvyšší zmrzlinový dort. Á propos dort: Naše chladničky a kombinované přístroje nabízejí všem milovníkům pečení dostatek místa dokonce pro plný pečicí plech.

Plné potravin. A pohodlí.

Aby byly všechny Vaše potraviny vždy bezvadně dostupné, mají naše přístroje v chladicím a mrazicím oddíle teleskopické kolejničky, na kterých zásuvky zcela snadno kloužou tam a zpět. A pohodlné to pro Vás zůstane i tehdy, když najdete všechny přísady. Díky SoftSystemu. Díky němu se naše dveře zavírají vždy měkče a tlumeně, i když s nimi někdy trochu bouchnete.



Nadčasový a elegantní. Design pro každou kuchyni.

Váš Liebherr, skrytý za čely kuchyně, zůstane na první pohled neobjevený a nechá vyniknout designu kuchyně. Když jej však otevřete, bude to jasné: tady je schováno něco naprosto zvláštního.

Design se snoubí s funkčností.

Puristický a nadčasový na jedné straně, elegantní a exkluzivní na straně druhé. Nový designový jazyk se hladce začlení do jakéhokoli interiéru. Ve vnitřním prostoru přešvědčí ušlechtilé komponenty ze skla a nerezové oceli. Precizní zpracování, smysl pro detaily a harmonická kombinace materiálů, forem a barev vytvářejí velmi estetický celkový obraz. Ten měkce podtrhuje nový koncept osvětlení.



Nový světelný koncept LightTower rovnoměrně nasvětluje interiér a přitom nese skleněné desky. Flexibilní, prostorově úsporný, unikátní.



Jen ventilátor? Ne, nový ventilátor s osvětlením pro příjemnou atmosféru zabezpečuje téměř rovnoměrné rozdělení teploty a současně obsahuje filtr s aktivním uhlím FreshAir. Funkčnější už být nemůže.



Dokonale vyvážený: komplexní balíček s velkou silou.

Dobrá chladnička je skutečně univerzální: Vedle nízké spotřeby elektrického proudu a nízké úrovně hluchnosti musí nabídnout také dostatek místa pro potraviny a mít výkonové rezervy pro každý případ. Z tohoto důvodu nevěnujeme pozornost jen jednomu faktoru, ale soustředíme se současně na všechny situace používání. Naše přístroje tak poskytují vyvážený, dokonale sladěný komplex energetické účinnosti, objemu, hladiny hluchnosti a chladicího výkonu. U nás je tedy do čtveřice všeho dobrého.



Energetická účinnost

Naše nové vestavné přístroje obsazují nejvyšší místa v hodnocení účinnosti. Šetří tím cenné zdroje našeho životního prostředí a díky nízkým nákladům na elektrický proud i Vaši peněženku.

Objem

U nás najdete vhodný přístroj pro rodinu jakékoli velikosti, každou životní situaci a výšku výklenku. Od extra velkých zásuvek až po nejmenší detaily dáváme pozor, abychom nepromarnili ani jeden litr objemu. Například řešení osvětlení, které je kvůli úspoře místa zapuštěno do pláště.

Hladina hluchnosti

Kuchyň a obytný prostor v moderních obytných konceptech stále více splývají. To podtrhuje význam zvláště tichých chladniček. Naš novó vestavbový program proto nabízí široký výběr extrémně tichých přístrojů. Částečně dosahují dokonce ultratichých 29 dB.

Chladicí výkon

Inteligentní senzorka vždy přizpůsobí chladicí výkon aktuálnímu použití – díky tomu jsou naše vestavné přístroje v běžném životě velmi energeticky účinné a úsporné. Současně nabízejí náležitou výkonovou rezervu. Například pro chlazení většího množství potravin po nákupu na týden nebo zvláště dobře pro nenadálé návštěvy. Nápoje mohou stisknutím tlačítka získat extrémně rychle příjemnou teplotu k pití.

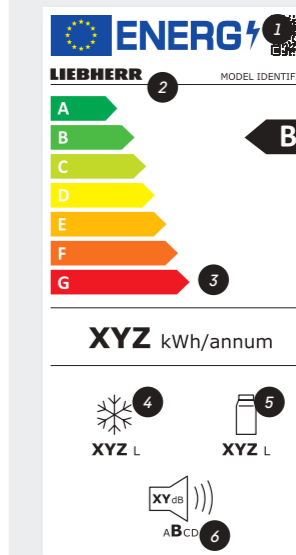


Nový energetický štítek EU pro elektrická zařízení.

Energeticky efektivní a neefektivní zařízení je nyní opět možné lépe rozlišit. S reformou energetického štítku budou zařízení opět rozdělena na stupnici energetické účinnosti od A do G. To přispěje k výrazně větší přehlednosti.

Technika se stále inovuje. A ani my nezůstáváme nikdy stát.

Neustále pracujeme na funkcích, které usnadňují práci v běžném životě, optimalizují skladování a snižují spotřebu. Jako jeden z prvních výrobců v Evropě jsme již dříve vyvinuli chladničky a mrazničky s nejvyšší třídou energetické účinnosti. A to je také náš nárok pro budoucnost. Chladničky a mrazničky ostatně pracují 24 hodin denně a na jejich vrub jde až 15 procent účtu za dodávku elektrické energie. Naše přístroje spotřebují méně energie, a proto významným způsobem přispívají k ochraně klimatu.



- 1 QR kód pro identifikaci výrobku v databázi EU EPREL (European Product Database for Energy Labeling).
- 2 „Model Identifier“ pro manuální identifikaci výrobku v databázi EU EPREL, např. pomocí čísla artiklu.
- 3 Nová stupnice energetické účinnosti „A“ až „G“. „G“ je ovšem určeno jen pro chladicí boxy na víno.
- 4 Celkový objem všech mrazicích přihrádek.
- 5 Celkový objem všech chlazených a chladicích přihrádek.
- 6 Hladina hluku se nyní zařazuje do tříd „A“ až „D“.



To, co přinese budoucnost, přinášíme už nyní.

Jedno je jisté: Technika bude stále chytřejší a chytřejší. Musí být ale inteligentní i chladnička? Nemusí. My jsme však toho názoru, že myšlení spolu s Vámi nemůže v domácnosti škodit. Naše přístroje se díky mnoha inteligentním funkcím jeví jako spolehliví pomocníci v pozadí.



Zabudovaný pokrok.

Vaše chladnička myslí spolu s Vámi ve všech případech, kdy to jen jde. Například Vám připomene zapomenuté nápoje v mrazničce – díky integrovanému BottleTimer. Prasklé lahve tak patří minulosti.

Když jste na dovolené, přepnete chladničku jednoduše do HolidayMode. Tím ušetříte velké množství energie.

Ty, které to tu a tam táhne k chladničce i v noci, bude zvlášť zajímat režim NightMode. Vnitřní prostor je pak osvětlen jen tlumeným světlem. Po půlnočním mlsání se zase rychle vrátíte do postele a zaručeně se neprobudíte z polospánku.



Zde si můžete stáhnout aplikaci SmartDevice:



Zjistěte, jak váš běžný život usnadňuje digitálně propojené chlazení:
home.liebherr.com/getsmart



Vždy nejlepší síťové propojení.

Všechny naše nové vestavné modely jsou propojeny sítí již z výroby nebo mohou být dodatečně připojeny k bezdrátové síti pomocí zařízení SmartDeviceBox.

Díky tomu můžete využívat mnoho nových možností naší aplikace SmartDevice a propojení Vaší chladničky ve stávajícím prostředí chytré domácnosti. To Vám umožní jednoduché řízení přístroje pomocí asistenčních služeb jako Amazon Alexa nebo služeb online jako IFTTT.

V případě propojení obdržíte důležitá hlášení o stavu také přímo na mobilní telefon. Například o dosud otevřených dveřích chladničky přes DoorAlarm. Naše aplikace SmartDevice však nabízí mnohem víc. Najdete zde také zajímavé tipy pro skladování, přístup k návodům k obsluze, prodloužení záruky, příslušenství a mnoho dalšího.

Stručně řečeno: S našimi přístroji jste již dnes připraveni na zítřek.



Hrajeme na velkou jistotu.

Klademe velký důraz na ochranu dat. Z tohoto důvodu jsme se rozhodli pro softwarového partnera, který sdílí naše vysoké nároky: Microsoft. Společnost Microsoft obdržela jako první přední poskytovatel cloudových služeb certifikaci podle mezinárodní normy ISO/IEC 27018 pro ochranu dat a využívá prostřednictvím AES-256 stejnou šifrovací technologii, která se používá také v bankovním sektoru.

Kuchyně se promění ve stánek na trhu: díky novým zásuvkám OpenStage.

Nyní to bude přehledné: Naše průhledné zásuvky OpenStage nasazují novou laťku pohodlnému ovládání a designu. Koncept OpenStage, který se inspiroval vitrínami v noblesních lahůdkářstvích, Vám poskytne vynikající přehled o Vašich potravinách. Zásuvky připomínají výlohy v obchodě a představují veškerý obsah chladničky maximálně přehledně a tak, aby byl ergonomicky ideálně dostupný.



Design Vás okouzlí celoplošnou aplikací z nerezové oceli na zadní stěně a ve vnitřních dvířkách i ventilátorem s decentním osvětlením pro příjemnou atmosféru. Díky tomu Vám bude každé otevření dveří připadat jako něco zvláštního.



Praktické výsuvy umožňují skladování velkého počtu nápojů a jejich pohodlné vyjímání. Kvalitní lišty zajišťují stabilitu. Také zavírání výsuvů je maximálně komfortní díky dojezdu a tlumenému zavírání.

Ať prší kostky ledu. Úplně automaticky.

Nečekaný večírek? Žádný problém. IceMaker vyrobí denně až 130 kostek ledu a dodá tak spoustu ledu pro aperitivy, koktejly a osvěžující nápoje chlazené ledem – pro zdařilou zahradní party v létě. Pokud jste pozvali hodně hostů, můžete tvorbu kostek ledu ještě urychlit funkcí MaxIce.



Flexibilní instalace.

IceMaker může mít přímou přípojku na potrubí čerstvé vody. Pokud potrubí není k dispozici, existují také modely s nádrží na vodu v chladicí části. Díky tomu můžete pohodlně vyrábět kostky ledu i bez pevné vodovodní přípojky.



Tento pramen vyvěrá v chladničce.

InfinitySpring vám dodá křišťálově čistý chladný pramen vody přímo do vaší kuchyně. Voda je zdravá. Vlácení těžkých beden a voda v plastových láhvích se tak stane minulostí. Odlehčí to vašim zádům a našemu životnímu prostředí. Jednoduše a udržitelně.



Rychlé čepování místo dlouhého nošení.

Zapuštěný zásobník na vodu je k dispozici vždy, když je to potřeba, a když ne, je téměř nebo dokonce zcela neviditelný. Je vhodný pro nádoby téměř jakékoli velikosti, i pro karafy nebo láhve na výrobu sodové vody. O dokonalou kvalitu vody se stará integrovaný filtrační systém. Mimochodem: Na rozdíl od tradičních filtrů stolní vody musí být tento filtr vyměňován jen jednou za půl roku.



Pro dobrý přehled.
Už předtím, než
otevřete chladničku.

○ Pure ◇ Plus ◻ Prime △ Peak

Který přístroj je pro mě ten pravý?
Otázka zákazníka, na kterou není vždy
snadné odpovědět. Proto jsme vám
ještě zjednodušili orientaci a rozdělili
sortiment do čtyř přehledných sérií.

○ Série Pure

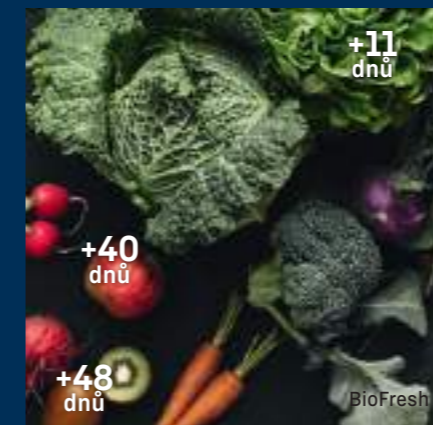
Série Pure je naše základní třída. Střízlivá, jednoduchá a dokonale vybavená pro všechny hlavní požadavky. Série Pure je omezená na to podstatné. Ale vždy s nejvyšší kvalitou Liebherr.



EasyFresh



Konektivita



BioFresh



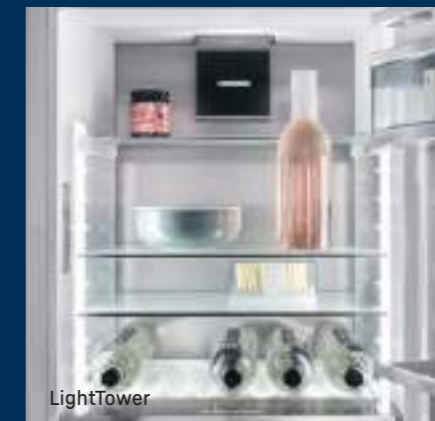
Tlumení zavírání SoftSystem

◇ Série Plus

Série Plus navazuje na naši sérii Pure a zaujme přídatnými detaily. Plus zde především znamená více komfortu. Přístroje nejen prvotřídně chladí a mrazí, jsou ale také o něco inteligentnější. Například pomáhají ještě více usnadnit mnoho úkonů.

◻ Série Prime

Série Prime je zřetelně noblesnější. Vyznačuje se nepřehlédnutelným designem a materiálem. Ve vnitřku přístroje jsou používány především pravé materiály, například nerezová ocel. Přístroje této série ale okamžitě upoutají pozornost i zvláštním řešením osvětlení.



LightTower



Touch & Swipe



BioFresh s HydroBreeze



InfinitySpring

△ Série Peak

Série Peak představuje vrchol našich sérií. Zde je zkombinováno jen to nejlepší. Kompromisy tu nenajdete. Inovativní technologie Liebherr se zde snoubí s vysoce kvalitním designem a komfortními řešeními extra třídy. Přístroje této série jsou určeny všem, kteří chtějí mít vše.



Flexibilní uspořádání pro vaši lednici.

Objevte variabilitu možného nastavení prostor chladniček díky Liebherr a zjednodušte si tím svůj každodenní život.



Organizační systém

Nastavte si svou ledničku přesně tak, jak potřebujete díky VarioSafe a VarioBoxes. Taktéž si můžete optimálně nastavit držák vajec za pomoci FlexSystem. Naše polička na lahve a nacvakávací systém označování lahví vína Vám umožní mít veškeré nápoje správně seřazené.



Užiteční pomocníci všeho druhu

V naší nabídce příslušenství se nachází celá řada důmyslných řešení pro podávání jídla a jeho udržování v čerstvém stavu – například praktická dóza na máslo, miska na ledové kostky se snadným plněním, zásuvky do mrazničky nebo energeticky úsporný panel Vario.



Perfektní instalace – perfektní vzhled

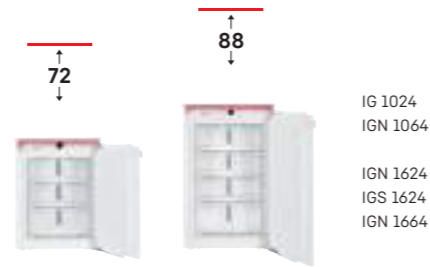
Spojovací sady, nerezové rámy a čelní plochy se sladěnými madly či šuplíky na příslušenství: produktová řada zahrnuje spoustu příslušenství, díky němuž můžete vzhled svého zařízení začlenit do kuchyně v individuálním a pohledově dokonalém stylu.

Vhodné příslušenství můžete najít online přímo u příslušného modelu: home.liebherr.com

Vytvořte si individuální skladovací centrum potravin Side-by-Side.

Spotřebiče Liebherr určené pro začlenění do Side-by-Side mají integrovaný systém vnějšího temperování ve stropě anebo v bočních stěnách. Toto temperování zamezuje kondenzaci vlhkosti mezi jednotlivými zařízeními při vnitřní teplotě 0 °C a nižší – zejména v případě, že vzniká velký rozdíl teplot, jako například mezi mrazničkou a chladničkou.

Různé spotřebiče Liebherr mohou být bez komplikací kombinovány do Side-by-Side (horizontálně a vertikálně). Spotřebiče i kuchyňský nábytek jsou plně chráněny před vnější nežádoucí kondenzací.



Mrazáky s vyhříváním stropem

To umožňuje mrazničkám (výška výklenku: 88 cm) vertikální kombinování s chladničkou nebo vinotékou jakékoli výšky výklenku.



Temperované vnější stěny na obou bocích korpusu

Temperované boční stěny umožňují u mrazniček SIGN (výška výklenku: 140 cm a 178 cm) umístění jiného chladicího přístroje, již bez temperovaných vnějších stěn a to po jeho obou stranách a v jakékoli výšce výklenku.

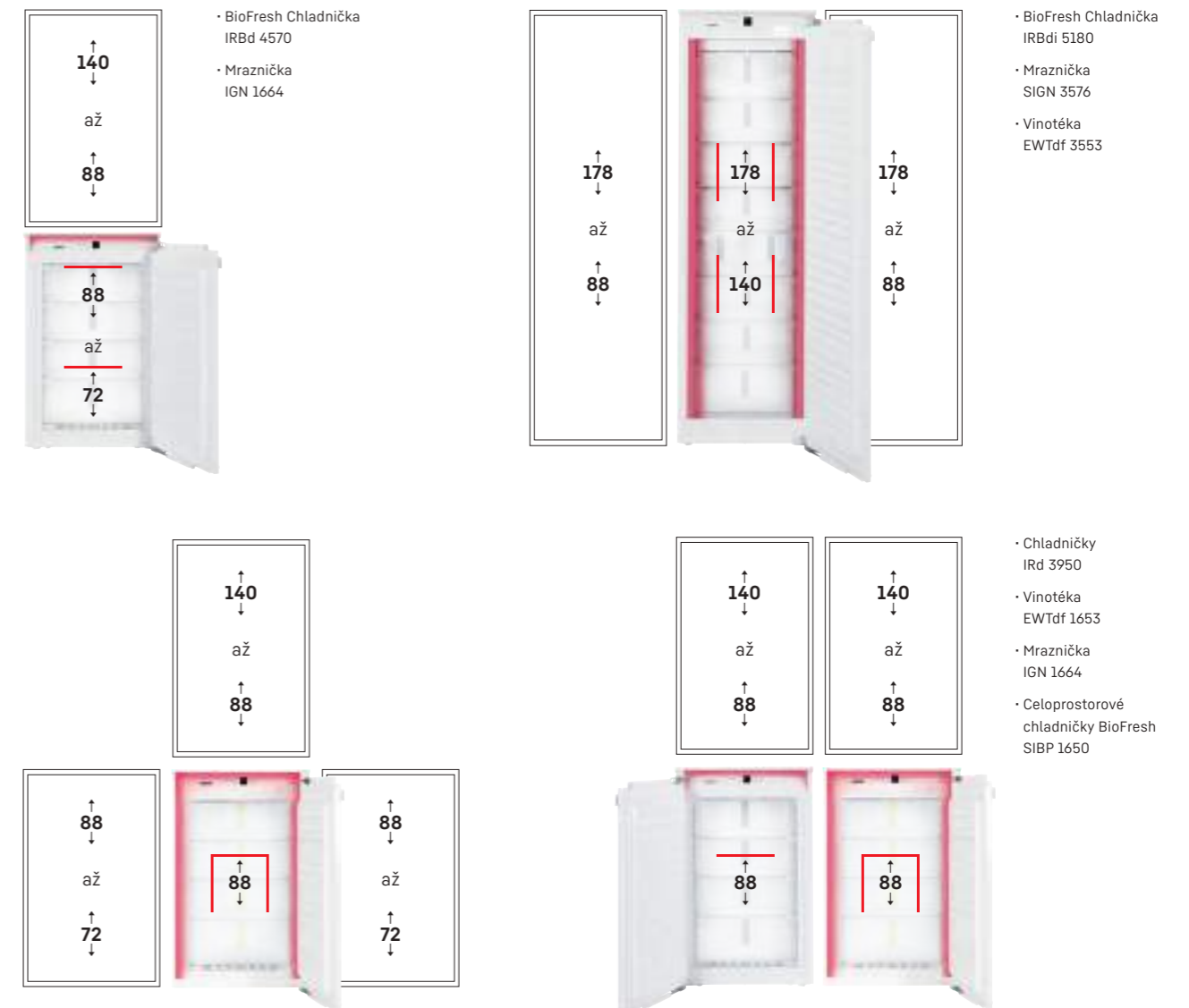


Vyhřívání strop a boční stěny

To umožňuje využití celého prostoru chladničky BioFresh SIBP 1650 k vertikálnímu kombinování se spotřebiči všech výšek výklenků. Kombinování do výšky výklenku 178 cm jsou možné na obou stranách.



Možná kombinace:



Kombinace center na skladování potravin a vína.

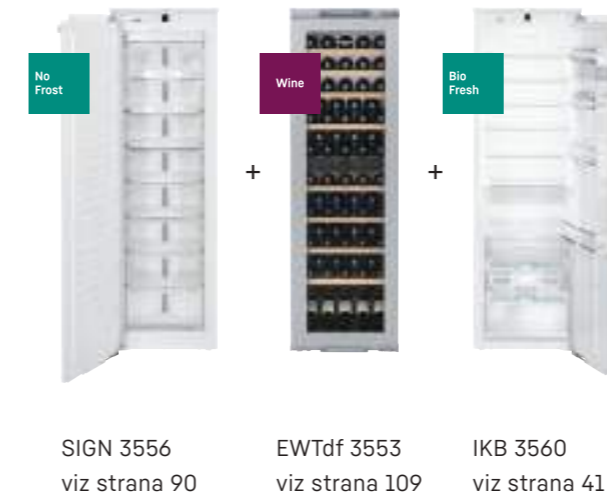
Jako alternativu k individuální kompozici Vašeho centra pro udržení čerstvých potravin, si můžete vybrat také kombinaci tří nejpoblárnějších modelů s výškou výklenku 178 cm.

Uspořádání modelů vedle sebe je variabilní. V případě potřeby lze zaměnit uchycení pantů.



SBSWdf 9915
na obrázku s čelem, rámem a rukojetí z nerezové oceli
(dostupné jako příslušenství)

SBSWdf 9915 model složen z:



S volitelnými čely, rámem a rukojetmi z nerezové oceli (příslušenství)

SBSWgw 9915 model složen z:



SBSWgb 9915 model složen z:



Kombinované
chladničky a mrazničky



Kombinované chladničky a mrazničky



○ Série Pure



◇ Série Plus



⊞ Série Prime



△ Série Peak

	○ Série Pure	◇ Série Plus	⊞ Série Prime	△ Série Peak
Technologie čerstvosti	EasyFresh	EasyFresh	EasyFresh na teleskopických výsuvech	EasyFresh na teleskopických výsuvech
		BioFresh na teleskopických výsuvech	BioFresh se SoftTelescopic	BioFresh Professional se SoftTelescopic
	DuoCooling	DuoCooling	DuoCooling	DuoCooling
	Filtr FreshAir	Filtr FreshAir	Filtr FreshAir	Filtr FreshAir
	SmartFrost	SmartFrost	SmartFrost	SmartFrost
	NoFrost	NoFrost	NoFrost	NoFrost na teleskopických výsuvech
Pohodlí a flexibilita		Dělitelná skleněná deska	Dělitelná skleněná deska	Dělitelná skleněná deska
		Tlumení zavírání SoftSystem	Tlumení zavírání SoftSystem	Tlumení zavírání SoftSystem
		VarioSafe	VarioSafe	VarioSafe
			VarioBoxy	VarioBoxy
			Dóza na máslo	Dóza na máslo
	Box na vajíčka	Box na vajíčka	Variabilní box na vajíčka	Variabilní box na vajíčka
		3násobná police na láhve Flex	3násobná police na láhve Flex	3násobná police na láhve Flex
		Miska na ledové kostky	Miska na ledové kostky s víkem	Miska na ledové kostky s víkem
				FlexSystem
				Mrazicí deska
Design	Stropní nebo postranní osvětlení chladicí části	Stropní nebo postranní osvětlení chladicí části	LightTower	LightTower
			Osvětlení BioFresh-Safe	Osvětlení BioFresh-Safe
			Osvětlení mrazicí části	Osvětlení mrazicí části
				Osvětlení IceMaker
				Osvětlení ventilátoru
			Zadní stěna SmartSteel	Zadní stěna SmartSteel
				Vnitřní dveře SmartSteel
	Průhledné sklo	Průhledné sklo	Satinované sklo	Satinované sklo
	Box vzhledu nerezové oceli	Box vzhledu nerezové oceli	Box sklo a nerezová ocel	Box sklo a nerezová ocel
	Touch	Touch	Touch & Swipe	Touch & Swipe
Konektivita	SmartDevice-Box možnost dovybavení	Box jako dovybavení nebo integrovaný (modely „i“)	Box jako dovybavení nebo integrovaný (modely „i“)	Box jako dovybavení nebo integrovaný (modely „i“)
Voda a led		IceMaker	IceMaker	IceMaker
				InfinitySpring

Jedinečné funkce



BioFresh

Při teplotě těsně nad 0 °C a s ideální vlhkostí, si může čerstvé jídlo udržet svůj chutný vzhled a zdravé vitamíny a minerály mnohem déle než v běžném chladícím prostoru.



EasyFresh

Naše přihrádka EasyFresh zaručuje ve Vaší domácnosti čerstvost jako na trhu. Ať už nebalené ovoce, zelenina nebo plodiny: vše je zde optimálně uloženo. Díky těsnému uzávěru zvyšují potraviny vlhkost vzduchu v přihrádce. Potraviny tak zůstanou dlouho čerstvé.



NoFrost

Když otevřete mrazničku, chcete vidět zmrazené potraviny – ale rozhodně ne led nebo námrazu. NoFrost chrání mrazicí prostor před nechtěnou námrazou, která spotřebovává hodně drahé energie. NoFrost znamená: Už žádné pracné a časově náročné odmrazování mrazničky, více času na jiné věci – a navíc úspora peněz.



Dotykový displej

Opravdu se Vás dotkne: Dotykový displej Vám umožní jednoduše a intuitivně ovládat Váš Liebherr. Na displeji jsou přehledně uspořádány všechny funkce. Lehkým poklepáním prstem můžete například snadno volit funkce nebo kontrolovat aktuální teplotu Vaší chladničky.



Koncept Side by Side

Koncept Side by Side umožňuje zvolit pozici chladničky, mrazničky a vinotéky, dle Vašich osobních preferencí. Speciální technologie pro ovládání prostředí mezi spotřebiči s velkými teplotními rozdíly sčítá mnoho variant a kombinací. Další informace viz strany 26 – 29.



Polička na láhve nad přihrádkami BioFresh

Čekáte hosty a chcete vychladit o několik nápojů víc než obvykle? K tomu účelu je k dispozici polička na láhve nad přihrádkami BioFresh: Jedním pohybem ruky jednoduše vyjmete skleněnou desku nad poličkou na láhve – a již můžete bezpečně skládat a chladit láhve různých velikostí.



DuoCooling

DuoCooling díky dvěma zcela odděleným chladicím okruhům zajišťuje, že nedochází k žádné výměně vzduchu mezi chladicím a mrazicím oddílem. Potraviny se tak nevysušují, ani se nepřenášejí žádný zápach. A to znamená: méně vyhazovat, méně nakupovat, ale více ušetřit a užívat si.



PowerCooling

Chcete si být jisti, že bude chlad ve Vaší chladničce rozdělován bezmála rovnoměrně? Zajistí vám to systém PowerCooling: Výkonný a zároveň tichý ventilátor rozděluje studený vzduch efektivně po celém chladicím prostoru.



GlassLine

Celkový dojem vysoké kvality doplňuje ušlechtilá výbava GlassLine z bezpečnostního satinovaného skla Safety-Glass. Eleganční úložné skleněné plochy GlassLine jsou velmi odolné proti rozbití i poškrábání a jsou snadno čistitelné. Vysoce jakostní ochranné nerezové lišty doplňují celkový harmonický vzhled. Obzvláště flexibilní využití nabízí skleněné odkládací plochy, které jsou dělené a podsouvateľné.



SoftSystem

Od snídaně až po půlnoční svačinu – existuje mnoho důvodů pro otevření a zavření chladničky. A s vaším spotřebičem Liebherr je to opravdu zábava: Díky SoftSystemu se dvířka chladničky jemně tlumeně a bezpečně, stejně jako příjemně lehce a tiše zavírají. Láhve uložené ve vnitřních dveřích zůstávají bezpečně stát – nic nedrčí ani se nehýbe.



Polička na 3 láhve

Nyní budou vaše láhve tam, kde mají být: V poličce na 3 láhve čekají láhve ve Vaší chladničce na své použití v bezpečné poloze naležato. Polička na láhve se vejde na jakoukoliv skleněnou desku a je proto velmi flexibilní. A pokud potřebujete místo využít jinak, jednoduše poličku z chladničky vyjmete.



IceMaker

Máme ještě kostky ledu? S IceMaker je tato otázka zbytečná. U IceMaker s pevnou přípojkou vody je voda přiváděna přímo z vodovodního potrubí. Díky funkci MaxIce můžete denně vyrobit až 1,5 kg kostek ledu. Oddělovač kostek ledu pomáhá rozdělit zásuvku na libovolné velikosti: například kostky ledu vlevo, zmrzlina vpravo – nebo celá pro kostky ledu.



ECBN 6256



← 91 →

↑
203
↓

ECBN 6256 PremiumPlus

Pevné dveře / Vestavné spotřebiče pro zabudování

Třída energetické náročnosti:



Spotřeba energie za rok / 24 hod:

341 / 0,934 kWh

Celkový objem¹:

522 l

Objem:

Chladnička: 292,2 l / Oddíl BioFresh: 70,6 l / Mrazicí oddíl: 159,5 l

Hlučnost / Třída hlučnosti:

40 dB(A) / C

Klimatická třída:

SN-T (+10 °C až +43 °C)

Vnitřní rozměry v cm (V / Š / H):

203,2 - 207,2 / 91,5 / min. 61,0

Speciální montážní hloubka viz schéma instalace



Ovládací prvky

- MonoColourDigital LC-Displej za dveřmi, dotyková elektronika
- Digitální ukazatel teploty pro oddíly: chladničky a mrazničky
- Automatická funkce SuperCool
- Automatická funkce SuperFrost, řízená množstvím
- FrostControl
- Výstražný signál: vizuální a akustický
- Alarm dveří: akustický

Chladnička s BioFresh boxy

- PowerCooling
- Premium GlassLine dveřní poličky SafetyGlass s posuvnými fixátory, zásobník na vejce
- 3 GlassLine police
- Nastavitelné držáky na lahve
- LED světelný sloupek na obou stranách a LED stropní osvětlení
- LED osvětlení BioFresh
- 2 BioFresh-boxy na teleskopických výsuvkách, variabilní nastavení buď na HydroSafe nebo na DrySafe

Mrazicí oddíl ********

- 2 různé objemné boxy na teleskopických výsuvkách s automatickým dovřením
- IceMaker pro pevné připojení vody 3/4", LED osvětlení
- Produkce ledových kostek za 24 hodin: 0,9 kg
- Zásobník na ledové kostky: 2,7 kg
- LED osvětlení
- Doba uložení bez proudu: 12 h
- Zmrazovací kapacita za 24 hodin: 10 kg

Přednosti vybavení

- Výškově nastavitelné nohy vpředu a vzadu
- Pevný závěs dveří vlevo / vpravo

cena: 149.990 Kč



LED světelné sloupky

Přístroj řady PremiumPlus je na obou vnitřních stranách vybaven integrovanými LED světelnými sloupky. Speciální satínování krytu světla vytváří příjemné osvětlení. Světelné sloupky navíc umožňují variabilní výškové nastavení skleněných poliček.



Polička na láhve nad přihrádkami BioFresh

Všestranný držák na lahve je inovativní ve všech BioFresh Premium modelech. Může být umístěn nad nebo pod skleněnou polici, dle individuálních požadavků.

¹ V souladu s nařízením EU 2019/2016 zobrazujeme celkový objem prostoru jako celé číslo (zaokrouhlené) a objem prostoru mrazicího prostoru a prostoru pro uchování čerstvých potravin s jedním desetinným místem. Kompletní spektrum tříd účinnosti naleznete na straně 15. Podle [EU] 2017/1369 6a.



ECBN 5066



IceMaker

IceMaker, připojený na vodovod, poskytuje vysokou kvalitu ledových kostek. Dva zásobníky uchovávají potřebný led pro každou příležitost. IceMaker můžete kdykoliv automaticky vypnout, sám automaticky udržuje zásoby doplněné.



Hladké teleskopické kolejničky

Zásuvky mrazničky jsou připojeny k vysoce kvalitním, hladkým teleskopickým kolejničkám pro snadné použití, i když je zásuvka zcela naplněna. Zásuvky nabízejí velký úložný prostor, jsou vyrobeny z jednoho kusu pro snadné vyjmutí a čištění.

Centrum na skladování potravin určené k zabudování



← 91 →

↑ 203 ↓

ECBN 6156 PremiumPlus

Pevné dveře / Vestavné spotřebiče pro zabudování

Třída energetické náročnosti:	F A G
Spotřeba energie za rok / 24 hod:	414 / 1,134 kWh
Celkový objem ¹ :	522 l
Objem:	Chladnička: 292,2 l / Oddíl BioFresh: 70,6 l / Mrazicí oddíl: 159,5 l
Hlučnost / Třída hlučnosti:	41 dB(A) / C
Klimatická třída:	SN-T (+10 °C až +43 °C)
Vnitřní rozměry v cm (V / Š / H):	203,2 – 207,2 / 91,5 / min. 61,0
Speciální montážní hloubka viz schéma instalace	



Ovládací prvky

- MonoColourDigital LC-Displej za dveřmi, dotyková elektronika
- Digitální ukazatel teploty pro oddíly: chladničky a mrazničky
- Automatická funkce SuperCool
- Automatická funkce SuperFrost, řízená množstvím
- FrostControl
- Výstražný signál: vizuální a akustický
- Alarm dveří: akustický

Chladnička s BioFresh boxy

- PowerCooling
- Premium GlassLine dveřní poličky SafetyGlass s posuvnými fixátory, zásobník na vejce
- 3 GlassLine police
- Nastavitelné držáky na lahve
- LED světelný sloupek na obou stranách a LED stropní osvětlení
- LED osvětlení BioFresh
- 2 BioFresh-boxy na teleskopických výsuvkách, variabilní nastavení buď na HydroSafe nebo na DrySafe

Mrazicí oddíl ********

- 2 různé objemné boxy na teleskopických výsuvkách s automatickým dovřením
- IceMaker pro pevné připojení vody 3/4", LED osvětlení
- Produkce ledových kostek za 24 hodin: 0,9 kg
- Zásobník na ledové kostky: 2,7 kg
- LED osvětlení
- Doba uložení bez proudu: 12 h
- Zmrazovací kapacita za 24 hodin: 10 kg

Přednosti vybavení

- Výškově nastavitelné nohy vpředu a vzadu
- Pevný závěs dveří vpravo: **varianta -001**
- Pevný závěs dveří vlevo: **varianta -617**

cena: 139.990 Kč



← 76 →

↑ 203 ↓

ECBN 5066 PremiumPlus

Pevné dveře / Vestavné spotřebiče pro zabudování

Třída energetické náročnosti:	F A G
Spotřeba energie za rok / 24 hod:	326 / 0,893 kWh
Celkový objem ¹ :	402 l
Objem:	Chladnička: 215,3 l / Oddíl BioFresh: 62,1 l / Mrazicí oddíl: 124,6 l
Hlučnost / Třída hlučnosti:	42 dB(A) / D
Klimatická třída:	SN-T (+10 °C až +43 °C)
Vnitřní rozměry v cm (V / Š / H):	203,2 – 207,2 / 76,2 / min. 61,0
Speciální montážní hloubka viz schéma instalace	



Ovládací prvky

- MonoColourDigital LC-Displej za dveřmi, dotyková elektronika
- Digitální ukazatel teploty pro oddíly: chladničky a mrazničky
- Automatická funkce SuperCool
- Automatická funkce SuperFrost, řízená množstvím
- Výstražný signál: vizuální a akustický
- Alarm dveří: akustický

Chladnička s BioFresh boxy

- PowerCooling
- Premium GlassLine dveřní poličky SafetyGlass s posuvnými fixátory, zásobník na vejce
- 3 GlassLine police, z nichž 1 je dělená
- 1 fixní police s volitelným profilem povrchu: zvlněný profil – horizontální uložení lahví / rovný profil – uložení ostatních potravin
- LED světelné sloupky na obou stranách
- LED osvětlení BioFresh
- 2 BioFresh-boxy na teleskopických výsuvkách, variabilní nastavení buď na HydroSafe nebo na DrySafe

Mrazicí oddíl ********

- 2 různé objemné boxy na teleskopických výsuvkách s automatickým dovřením
- IceMaker pro pevné připojení vody 3/4", LED osvětlení
- Produkce ledových kostek za 24 hodin: 0,8 kg
- Zásobník na ledové kostky: 2,7 kg
- LED osvětlení
- Doba uložení bez proudu: 16 h
- Zmrazovací kapacita za 24 hodin: 6 kg

Přednosti vybavení

- Výškově nastavitelné nohy vpředu a vzadu
- Pevný závěs dveří vpravo: **varianta -001**
- Pevný závěs dveří vlevo: **varianta -617**

cena: 129.990 Kč

¹ V souladu s nařízením EU 2019/2016 zobrazujeme celkový objem prostoru jako celé číslo (zaokrouhlené) a objem prostoru mrazicího prostoru a prostoru pro uchování čerstvých potravin s jedním desetinným místem.

Kompletní spektrum tříd účinnosti naleznete na straně 15. Podle [EU] 2017/1369 6a.



Side
by
Side
178



178

SBS 7014 Premium

Pevné dveře / Vestavné spotřebiče pro zabudování	SIGN 3576
Třída energetické náročnosti:	F
Spotřeba energie za rok / 24 hod:	298 / 0,816 kWh
Celkový objem ¹ :	216 l
Hlučnost / Třída hlučnosti:	37 dB(A) / C
Klimatická třída:	SN-T (+10 °C až +43 °C)
Vnitřní rozměry v cm (V / Š / H):	177,2 - 178,8 / 56 - 57 / min. 55,0



Ovládací prvky

- MonoColourDigital LC-Displej za dveřmi, dotyková elektronika
- Digitální ukazatel teploty
- Automatická funkce SuperFrost, řízená množstvím
- FrostControl
- Výstražný signál: vizuální a akustický
- Alarm dveří: akustický

Mrazicí oddíl ********

- 9 různých objemných boxů, z toho 5 na teleskopických výsuvch, VarioSpace
- IceMaker pro pevné připojení vody 3/4"
- Zásobník na ledové kostky: 1,5 kg
- LED osvětlení
- Doba uložení bez proudu: 9 h
- Zmrazovací kapacita za 24 hodin: 11 kg
- 2 akumulátory mrazu
- Police z bezpečnostního skla

Přednosti vybavení

- Oboustranné topení v boční stěně, vhodné pro kombinaci s dalšími chladničkami, mrazničkami a/nebo vinotéčkami
- Výškově nastavitelné nohy vpředu
- Dveřní závěs vlevo, možnost změny směru otevírání

cena: 52.990 Kč

Pevné dveře / Vestavné spotřebiče pro zabudování	IKBP 3560
Třída energetické náročnosti:	D
Spotřeba energie za rok / 24 hod:	125 / 0,342 kWh
Celkový objem ¹ :	309 l
Objem:	Chladnička: 215,2 l / Oddíl BioFresh: 94,1 l
Hlučnost / Třída hlučnosti:	34 dB(A) / B SuperSilent
Klimatická třída:	SN-T (+10 °C až +43 °C)
Vnitřní rozměry v cm (V / Š / H):	177,2 - 178,8 / 56 - 57 / min. 55,0



Ovládací prvky

- MonoColourDigital LC-Displej za dveřmi, dotyková elektronika
- Digitální ukazatel teploty pro oddíly: chladničky
- Automatická funkce SuperCool
- Alarm dveří: akustický

Chladnička s BioFresh boxy

- PowerCooling
- Premium GlassLine dveřní poličky SafetyGlass s posuvnými fixátory, dveřní VarioBoxy, variabilní zásobník na vejce, dóza na máslo
- 6 GlassLine polic, z nichž 1 je dělená
- VarioSafe
- 1 fixní police s volitelným profilem povrchu: zvlněný profil - horizontální uložení lahví / rovný profil - uložení ostatních potravin
- LED světelné sloupky na obou stranách
- LED osvětlení BioFresh
- 3 BioFresh-boxy na SoftTelescopic, 2 z nichž je možné variabilně nastavit na Fruit & Vegetable-Safe nebo DrySafe, 1 FlexSystem

Přednosti vybavení

- Výškově nastavitelné nohy vpředu
- Možnost změny směru otevírání dveří

cena: 49.990 Kč

K dispozici také:

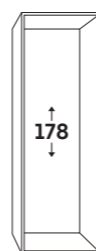
IKB 3560 156 / 0,427 kWh
cena: 44.990 Kč

¹ V souladu s nařízením EU 2019/2016 zobrazujeme celkový objem prostoru jako celé číslo (zaokrouhlené) a objem prostoru mrazicího prostoru a prostoru pro uchovávání čerstvých potravin s jedním desetinným místem.
Kompletní spektrum tříd účinnosti naleznete na straně 15. Podle [EU] 2017/1369 6a.

Přehled produktových řad podle výklenků a sérií

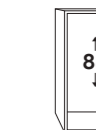
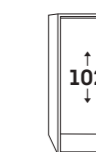
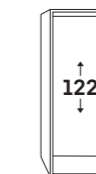
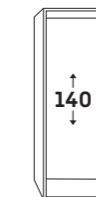
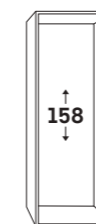
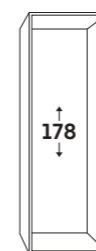
- △ **Série Peak**
- ◻ **Série Prime**
- ◇ **Série Plus**
- **Série Pure**

Kombinované chladničky a mrazničky



Pevné dveře	
BioFresh Professional/NoFrost	ICBNdi 5183
BioFresh Professional/SmartFrost	ICBdi 5182
BioFresh/NoFrost	ICBNd 5163
	ICBNd 5153
	ICBNei 5123
	ICBb 5152
BioFresh/SmartFrost	ICBdi 5122
	ICNdi 5173
EasyFresh/NoFrost	ICNdi 5153
	ICNe 5133
	ICNd 5123
	ICd 5123
EasyFresh/SmartFrost	ICd 5123
	ICBSd 5122
	ICSe 5103
Posuvné dveře	
BioFresh/SmartFrost	ICBSd 5122
EasyFresh/SmartFrost	ICSe 5122
	ICSe 5103

Chladničky



Pevné dveře						
BioFresh Professional	IRBdi 5180					
	IRBdi 5171		IRBd 4571	IRBd 4171		
BioFresh/OpenStage			IRBd 4570	IRBb 4170		
	IRBPdi 5170					
BioFresh	IRBdi 5151	IRBe 4851	IRBd 4551	IRBd 4151		
	IRBdi 5150		IRBd 4550	IRBd 4150	IRBd 4050	
	IRBe 5121		IRBd 4521	IRBd 4121		
	IRBe 5120		IRBd 4520	IRBd 4120	IRBd 4020	
EasyFresh				IRd 4151		IRd 3951
				IRd 4150		IRd 3950
					IRe 4021	IRe 3921
					IRe 4020	IRe 3920
	IRf 5101					IRf 3901
	IRe 5100					IRf 3900
Sklepní oddíl/ BioFresh	IRCBf 5121					
Sklepní oddíl/ EasyFresh	IRCF 5121					
Koš na láhve/ EasyFresh	IRDe 5121					
	IRDe 5120					
Posuvné dveře						
EasyFresh				IRSe 4101		IRSF 3901
				IRSe 4100		IRSF 3900



IXCC 5165

Prime

Pevné dveře / Vestavné spotřebiče pro zabudování	SICNd 5153
Třída energetické náročnosti:	D
Spotřeba energie za rok / 24 hod:	181 / 0,495 kWh
Celkový objem ¹ :	254 l
Objem:	Chladnička: 184,4 l / Mrazicí oddíl: 69,9 l
Hlučnost / Třída hlučnosti:	34 dB(A) / B SuperSilent
Klimatická třída:	SN-T (+10 °C až +43 °C)
Vnitřní rozměry v cm (V / Š / H):	177,2 - 178,8 / 56 - 57 / min. 55,0



Ovládací prvky

- 2,4" TFT displej barevný, Touch & Swipe
- Digitální ukazatel teploty pro oddíly: chladničky a mrazničky
- SmartDeviceBox: volitelné příslušenství
- Automatická funkce SuperCool
- Automatická funkce SuperFrost, řízená množstvím
- Výstražný signál: vizuální a akustický
- Alarm dveří: vizuální a akustický

Chladnička

- PowerCooling s FreshAir Filtrem s aktivním uhlím
- Premium GlassLine dveřní poličky SafetyGlass s posuvnými fixátory, dveřní VarioBoxy, variabilní zásobník na vejce, dóza na máslo
- 5 GlassLine polic, z nichž 1 je dělená
- VarioSafe
- Stojánek na 3 láhve jako příslušenství
- LED světelný panel oboustranný
- 1 EasyFresh-Safe na teleskopických výsuvech

Mrazicí oddíl *

- 3 různé objemné boxy, VarioSpace
- Podnos s víkem na ledové kostky
- LED osvětlení
- Doba uložení bez proudu: 9 h
- Zmrazovací kapacita za 24 hodin: 6 kg
- 2 akumulátory mrazu
- Police z bezpečnostního skla

Přednosti vybavení

- Oboustranné topení v boční stěně, vhodné pro kombinaci s dalšími chladničkami, mrazničkami a/nebo vinotékami
- Výškově nastavitelné nohy vpředu
- Dveřní závěs vlevo, možnost změny směru otevírání
- Suchá zadní stěna z nerezové oceli se SmartSteel

cena: 52.990 Kč



Pevné dveře / Vestavné spotřebiče pro zabudování	ICBNd 5163
Třída energetické náročnosti:	D
Spotřeba energie za rok / 24 hod:	208 / 0,569 kWh
Celkový objem ¹ :	246 l
Objem:	Chladnička: 104,1 l / Oddíl BioFresh: 71,2 l / Mrazicí oddíl: 70,9 l
Hlučnost / Třída hlučnosti:	34 dB(A) / B SuperSilent
Klimatická třída:	SN-ST (+10 °C až +38 °C)
Vnitřní rozměry v cm (V / Š / H):	177,2 - 178,8 / 56 - 57 / min. 55,0



Ovládací prvky

- 2,4" TFT displej barevný, Touch & Swipe
- Digitální ukazatel teploty pro oddíly: chladničky, BioFresh a mrazničky
- SmartDeviceBox: volitelné příslušenství
- Automatická funkce SuperCool
- Automatická funkce SuperFrost, řízená množstvím
- Výstražný signál: vizuální a akustický
- Alarm dveří: vizuální a akustický

Chladnička s BioFresh boxy

- PowerCooling s FreshAir Filtrem s aktivním uhlím
- Premium GlassLine dveřní poličky SafetyGlass s posuvnými fixátory, dveřní VarioBoxy, variabilní zásobník na vejce, dóza na máslo
- 3 GlassLine police, z nichž 1 je dělená
- Rošt na lahve
- LED světelný panel oboustranný
- LED osvětlení BioFresh
- 2 BioFresh-boxy na SoftTelescopic, 1 Fruit & Vegetable-Safe, 1 Meat & Dairy-Safe

Mrazicí oddíl *

- 3 různé objemné boxy, VarioSpace
- IceMaker pro pevné připojení vody 3/4", LED osvětlení
- Produkce ledových kostek za 24 hodin: 1,2 kg
- Zásobník na ledové kostky: 5,0 kg
- LED osvětlení
- Doba uložení bez proudu: 9 h
- Zmrazovací kapacita za 24 hodin: 6 kg
- 2 akumulátory mrazu
- Police z bezpečnostního skla

Přednosti vybavení

- Výškově nastavitelné nohy vpředu
- Možnost změny směru otevírání dveří
- Suchá zadní stěna z nerezové oceli se SmartSteel

cena: 59.990 Kč



IXCC 5155

Prime

Pevné dveře / Vestavné spotřebiče pro zabudování	SICNd 5153
Třída energetické náročnosti:	D
Spotřeba energie za rok / 24 hod:	181 / 0,495 kWh
Celkový objem ¹ :	254 l
Objem:	Chladnička: 184,4 l / Mrazicí oddíl: 69,9 l
Hlučnost / Třída hlučnosti:	34 dB(A) / B SuperSilent
Klimatická třída:	SN-T (+10 °C až +43 °C)
Vnitřní rozměry v cm (V / Š / H):	177,2 - 178,8 / 56 - 57 / min. 55,0



Ovládací prvky

- 2,4" TFT displej barevný, Touch & Swipe
- Digitální ukazatel teploty pro oddíly: chladničky a mrazničky
- SmartDeviceBox: volitelné příslušenství
- Automatická funkce SuperCool
- Automatická funkce SuperFrost, řízená množstvím
- Výstražný signál: vizuální a akustický
- Alarm dveří: vizuální a akustický

Chladnička

- PowerCooling s FreshAir Filtrem s aktivním uhlím
- Premium GlassLine dveřní poličky SafetyGlass s posuvnými fixátory, dveřní VarioBoxy, variabilní zásobník na vejce, dóza na máslo
- 5 GlassLine polic, z nichž 1 je dělená
- VarioSafe
- Stojánek na 3 láhve jako příslušenství
- LED světelný panel oboustranný
- 1 EasyFresh-Safe na teleskopických výsuvech

Mrazicí oddíl *

- 3 různé objemné boxy, VarioSpace
- Podnos s víkem na ledové kostky
- LED osvětlení
- Doba uložení bez proudu: 9 h
- Zmrazovací kapacita za 24 hodin: 6 kg
- 2 akumulátory mrazu
- Police z bezpečnostního skla

Přednosti vybavení

- Oboustranné topení v boční stěně, vhodné pro kombinaci s dalšími chladničkami, mrazničkami a/nebo vinotékami
- Výškově nastavitelné nohy vpředu
- Dveřní závěs vlevo, možnost změny směru otevírání
- Suchá zadní stěna z nerezové oceli se SmartSteel

cena: 52.990 Kč



Pevné dveře / Vestavné spotřebiče pro zabudování	ICBNd 5153
Třída energetické náročnosti:	D
Spotřeba energie za rok / 24 hod:	207 / 0,567 kWh
Celkový objem ¹ :	245 l
Objem:	Chladnička: 104,1 l / Oddíl BioFresh: 71,2 l / Mrazicí oddíl: 69,9 l
Hlučnost / Třída hlučnosti:	34 dB(A) / B SuperSilent
Klimatická třída:	SN-ST (+10 °C až +38 °C)
Vnitřní rozměry v cm (V / Š / H):	177,2 - 178,8 / 56 - 57 / min. 55,0



Ovládací prvky

- 2,4" TFT displej barevný, Touch & Swipe
- Digitální ukazatel teploty pro oddíly: chladničky, BioFresh a mrazničky
- SmartDeviceBox: volitelné příslušenství
- Automatická funkce SuperCool
- Automatická funkce SuperFrost, řízená množstvím
- Výstražný signál: vizuální a akustický
- Alarm dveří: vizuální a akustický

Chladnička s BioFresh boxy

- PowerCooling s FreshAir Filtrem s aktivním uhlím
- Premium GlassLine dveřní poličky SafetyGlass s posuvnými fixátory, dveřní VarioBoxy, variabilní zásobník na vejce, dóza na máslo
- 3 GlassLine police, z nichž 1 je dělená
- Rošt na lahve
- LED světelný panel oboustranný
- LED osvětlení BioFresh
- 2 BioFresh-boxy na SoftTelescopic, 1 Fruit & Vegetable-Safe, 1 Meat & Dairy-Safe

Mrazicí oddíl *

- 3 různé objemné boxy, VarioSpace
- Podnos s víkem na ledové kostky
- LED osvětlení
- Doba uložení bez proudu: 9 h
- Zmrazovací kapacita za 24 hodin: 6 kg
- 2 akumulátory mrazu
- Police z bezpečnostního skla

Přednosti vybavení

- Výškově nastavitelné nohy vpředu
- Možnost změny směru otevírání dveří
- Suchá zadní stěna z nerezové oceli se SmartSteel

cena: 54.990 Kč



178

ICBNdi 5183
Peak

Pevné dveře / Vestavné spotřebiče pro zabudování

Třída energetické náročnosti:	D <small>A G</small>
Spotřeba energie za rok / 24 hod:	208 / 0,569 kWh
Celkový objem ¹ :	246 l
Objem:	Chladnička: 104,5 l / Oddíl BioFresh: 70,7 l / Mrazicí oddíl: 70,9 l
Hlučnost / Třída hlučnosti:	34 dB(A) / B SuperSilent
Klimatická třída:	SN-ST (+10 °C až +38 °C)
Vnitřní rozměry v cm (V / Š / H):	177,2 - 178,8 / 56 - 57 / min. 55,0



Ovládací prvky

- 2,4" TFT displej barevný, Touch & Swipe
- Digitální ukazatel teploty pro oddíly: chladničky, BioFresh a mrazničky
- SmartDeviceBox: zahrnutý
- Automatická funkce SuperCool
- Automatická funkce SuperFrost, řízená množstvím
- Výstražný signál: vizuální a akustický
- Alarm dveří: vizuální a akustický

Chladnička s BioFresh boxy

- PowerCooling s AmbiLight s FreshAir Filtrem s aktivním uhlím
- Premium GlassLine dveřní poličky SafetyGlass s posuvnými fixátory, dveřní VarioBoxy, variabilní zásobník na vejce, dóza na máslo
- 3 GlassLine police, z nichž 1 je dělená
- Rošt na lahve
- LED světelný panel oboustranný
- LED osvětlení BioFresh
- 2 BioFresh-boxy na SoftTelescopic, 1 Fruit & Vegetable-Safe s HydroBreeze, 1 Meat & Dairy-Safe, 1 FlexSystem
- InfinitySpring pro pevné připojení vody 3/4"

Mrazicí oddíl ********

- 3 různé objemné boxy, z toho 2 na teleskopických výsuvkách, VarioSpace
- IceMaker pro pevné připojení vody 3/4", LED osvětlení
- Produkce ledových kostek za 24 hodin: 1,2 kg
- Zásobník na ledové kostky: 5,0 kg
- LED osvětlení
- Doba uložení bez proudu: 9 h
- Zmrazovací kapacita za 24 hodin: 6 kg
- 2 akumulátory mrazu
- Police z bezpečnostního skla

Přednosti vybavení

- Výškově nastavitelné nohy vpředu
- Možnost změny směru otevírání dveří
- Suchá zadní stěna a dveřní panel z nerezové oceli se SmartSteel

cena: 79.990 Kč



178

ICBNd 5163
Prime

Pevné dveře / Vestavné spotřebiče pro zabudování

Třída energetické náročnosti:	D <small>A G</small>
Spotřeba energie za rok / 24 hod:	208 / 0,569 kWh
Celkový objem ¹ :	246 l
Objem:	Chladnička: 104,1 l / Oddíl BioFresh: 71,2 l / Mrazicí oddíl: 70,9 l
Hlučnost / Třída hlučnosti:	34 dB(A) / B SuperSilent
Klimatická třída:	SN-ST (+10 °C až +38 °C)
Vnitřní rozměry v cm (V / Š / H):	177,2 - 178,8 / 56 - 57 / min. 55,0



Ovládací prvky

- 2,4" TFT displej barevný, Touch & Swipe
- Digitální ukazatel teploty pro oddíly: chladničky, BioFresh a mrazničky
- SmartDeviceBox: volitelné příslušenství
- Automatická funkce SuperCool
- Automatická funkce SuperFrost, řízená množstvím
- Výstražný signál: vizuální a akustický
- Alarm dveří: vizuální a akustický

Chladnička s BioFresh boxy

- PowerCooling s FreshAir Filtrem s aktivním uhlím
- Premium GlassLine dveřní poličky SafetyGlass s posuvnými fixátory, dveřní VarioBoxy, variabilní zásobník na vejce, dóza na máslo
- 3 GlassLine police, z nichž 1 je dělená
- Rošt na lahve
- LED světelný panel oboustranný
- LED osvětlení BioFresh
- 2 BioFresh-boxy na SoftTelescopic, 1 Fruit & Vegetable-Safe, 1 Meat & Dairy-Safe

Mrazicí oddíl ********

- 3 různé objemné boxy, VarioSpace
- IceMaker pro pevné připojení vody 3/4", LED osvětlení
- Produkce ledových kostek za 24 hodin: 1,2 kg
- Zásobník na ledové kostky: 5,0 kg
- LED osvětlení
- Doba uložení bez proudu: 9 h
- Zmrazovací kapacita za 24 hodin: 6 kg
- 2 akumulátory mrazu
- Police z bezpečnostního skla

Přednosti vybavení

- Výškově nastavitelné nohy vpředu
- Možnost změny směru otevírání dveří
- Suchá zadní stěna z nerezové oceli se SmartSteel

cena: 59.990 Kč



178

ICBNd 5153
Prime

Pevné dveře / Vestavné spotřebiče pro zabudování

Třída energetické náročnosti:	D <small>A G</small>
Spotřeba energie za rok / 24 hod:	207 / 0,567 kWh
Celkový objem ¹ :	245 l
Objem:	Chladnička: 104,1 l / Oddíl BioFresh: 71,2 l / Mrazicí oddíl: 69,9 l
Hlučnost / Třída hlučnosti:	34 dB(A) / B SuperSilent
Klimatická třída:	SN-ST (+10 °C až +38 °C)
Vnitřní rozměry v cm (V / Š / H):	177,2 - 178,8 / 56 - 57 / min. 55,0



Ovládací prvky

- 2,4" TFT displej barevný, Touch & Swipe
- Digitální ukazatel teploty pro oddíly: chladničky, BioFresh a mrazničky
- SmartDeviceBox: volitelné příslušenství
- Automatická funkce SuperCool
- Automatická funkce SuperFrost, řízená množstvím
- Výstražný signál: vizuální a akustický
- Alarm dveří: vizuální a akustický

Chladnička s BioFresh boxy

- PowerCooling s FreshAir Filtrem s aktivním uhlím
- Premium GlassLine dveřní poličky SafetyGlass s posuvnými fixátory, dveřní VarioBoxy, variabilní zásobník na vejce, dóza na máslo
- 3 GlassLine police, z nichž 1 je dělená
- Rošt na lahve
- LED světelný panel oboustranný
- LED osvětlení BioFresh
- 2 BioFresh-boxy na SoftTelescopic, 1 Fruit & Vegetable-Safe, 1 Meat & Dairy-Safe

Mrazicí oddíl ********

- 3 různé objemné boxy, VarioSpace
- Podnos s víkem na ledové kostky
- LED osvětlení
- Doba uložení bez proudu: 9 h
- Zmrazovací kapacita za 24 hodin: 6 kg
- 2 akumulátory mrazu
- Police z bezpečnostního skla

Přednosti vybavení

- Výškově nastavitelné nohy vpředu
- Možnost změny směru otevírání dveří
- Suchá zadní stěna z nerezové oceli se SmartSteel

cena: 54.990 Kč



178

ICBNei 5123
Plus

Pevné dveře / Vestavné spotřebiče pro zabudování

Třída energetické náročnosti:	E <small>A G</small>
Spotřeba energie za rok / 24 hod:	259 / 0,709 kWh
Celkový objem ¹ :	244 l
Objem:	Chladnička: 103,3 l / Oddíl BioFresh: 70,9 l / Mrazicí oddíl: 69,9 l
Hlučnost / Třída hlučnosti:	35 dB(A) / B SuperSilent
Klimatická třída:	SN-ST (+10 °C až +38 °C)
Vnitřní rozměry v cm (V / Š / H):	177,2 - 178,8 / 56 - 57 / min. 55,0



Ovládací prvky

- LC displej monochromatický, dotyková elektronika
- Digitální ukazatel teploty pro oddíly: chladničky a mrazničky
- SmartDeviceBox: zahrnutý
- Automatická funkce SuperCool
- Automatická funkce SuperFrost, řízená množstvím
- Výstražný signál: vizuální a akustický
- Alarm dveří: vizuální a akustický

Mrazicí oddíl ********

- 3 různé objemné boxy, VarioSpace
- Podnos na ledové kostky
- Doba uložení bez proudu: 9 h
- Zmrazovací kapacita za 24 hodin: 6 kg
- Police z bezpečnostního skla

Přednosti vybavení

- Výškově nastavitelné nohy vpředu
- Možnost změny směru otevírání dveří

cena: 44.990 Kč

Chladnička s BioFresh boxy

- PowerCooling s FreshAir Filtrem s aktivním uhlím
- Plastové dveřní poličky s posuvnými fixátory
- 3 GlassLine police, z nichž 1 je dělená
- Rošt na lahve
- LED stropní osvětlení
- 2 BioFresh-boxy na teleskopických výsuvkách, 1 Fruit & Vegetable-Safe, 1 Meat & Dairy-Safe



ICBdi 5182
Peak

Pevné dveře / Vestavné spotřebiče pro zabudování

Třída energetické náročnosti:	D
Spotřeba energie za rok / 24 hod:	182 / 0,498 kWh
Celkový objem ¹ :	256 l
Objem:	Chladnička: 131,6 l / Oddíl BioFresh: 70,7 l / Mrazicí oddíl: 54,4 l
Hlučnost / Třída hlučnosti:	34 dB(A) / B SuperSilent
Klimatická třída:	SN-T (+10 °C až +43 °C)
Vnitřní rozměry v cm (V / Š / H):	177,2 - 178,8 / 56 - 57 / min. 55,0



Ovládací prvky

- 2,4" TFT displej barevný, Touch & Swipe
- Digitální ukazatel teploty pro oddíly: chladničky, BioFresh a mrazničky
- SmartDeviceBox: zahrnutý
- Automatická funkce SuperCool
- Automatická funkce SuperFrost, řízená množstvím
- Výstražný signál: vizuální a akustický
- Alarm dveří: vizuální a akustický

- InfinitySpring pro pevné připojení vody 3/4"

Mrazicí oddíl ********

- 2 různé objemné boxy, VarioSpace
- Podnos s víkem na ledové kostky
- LED osvětlení
- Doba uložení bez proudu: 9 h
- Zmrazovací kapacita za 24 hodin: 4 kg
- 2 akumulátory mrazu
- Police z bezpečnostního skla

Chladnička s BioFresh boxy

- PowerCooling s Ambilight s FreshAir Filtrem s aktivním uhlím
- Premium GlassLine dveřní poličky SafetyGlass s posuvnými fixátory, dveřní VarioBoxy, variabilní zásobník na vejce, dóza na máslo
- 4 GlassLine police, z nichž 1 je dělená
- VarioSafe
- Rošt na lahve
- LED světelný panel oboustranný
- LED osvětlení BioFresh
- 2 BioFresh-boxy na SoftTelescopic, 1 Fruit & Vegetable-Safe s HydroBreeze, 1 Meat & Dairy-Safe, 1 FlexSystem

Přednosti vybavení

- Výškově nastavitelné nohy vpředu
- Možnost změny směru otevírání dveří
- Suchá zadní stěna a dveřní panel z nerezové oceli se SmartSteel

cena: 74.990 Kč



ICBb 5152
Prime

Pevné dveře / Vestavné spotřebiče pro zabudování

Třída energetické náročnosti:	B
Spotřeba energie za rok / 24 hod:	116 / 0,317 kWh
Celkový objem ¹ :	256 l
Objem:	Chladnička: 131,0 l / Oddíl BioFresh: 71,2 l / Mrazicí oddíl: 54,4 l
Hlučnost / Třída hlučnosti:	33 dB(A) / B SuperSilent
Klimatická třída:	SN-T (+10 °C až +43 °C)
Vnitřní rozměry v cm (V / Š / H):	177,2 - 178,8 / 56 - 57 / min. 55,0



Ovládací prvky

- 2,4" TFT displej barevný, Touch & Swipe
- Digitální ukazatel teploty pro oddíly: chladničky, BioFresh a mrazničky
- SmartDeviceBox: volitelné příslušenství
- Automatická funkce SuperCool
- Automatická funkce SuperFrost, řízená množstvím
- Výstražný signál: vizuální a akustický
- Alarm dveří: vizuální a akustický

Mrazicí oddíl ********

- 2 různé objemné boxy, VarioSpace
- Podnos s víkem na ledové kostky
- LED osvětlení
- Doba uložení bez proudu: 9 h
- Zmrazovací kapacita za 24 hodin: 4 kg
- 2 akumulátory mrazu
- Police z bezpečnostního skla

Přednosti vybavení

- Výškově nastavitelné nohy vpředu
- Možnost změny směru otevírání dveří
- Suchá zadní stěna z nerezové oceli se SmartSteel

cena: 59.990 Kč

Chladnička s BioFresh boxy

- PowerCooling s FreshAir Filtrem s aktivním uhlím
- Premium GlassLine dveřní poličky SafetyGlass s posuvnými fixátory, dveřní VarioBoxy, variabilní zásobník na vejce, dóza na máslo
- 4 GlassLine police, z nichž 1 je dělená
- VarioSafe
- Rošt na lahve
- LED světelný panel oboustranný
- LED osvětlení BioFresh
- 2 BioFresh-boxy na SoftTelescopic, 1 Fruit & Vegetable-Safe, 1 Meat & Dairy-Safe

Přednosti vybavení

- Výškově nastavitelné nohy vpředu
- Možnost změny směru otevírání dveří
- Suchá zadní stěna a dveřní panel z nerezové oceli se SmartSteel

cena: 74.990 Kč



ICBdi 5122
Plus

Pevné dveře / Vestavné spotřebiče pro zabudování

Třída energetické náročnosti:	D
Spotřeba energie za rok / 24 hod:	182 / 0,498 kWh
Celkový objem ¹ :	255 l
Objem:	Chladnička: 130,0 l / Oddíl BioFresh: 70,9 l / Mrazicí oddíl: 54,4 l
Hlučnost / Třída hlučnosti:	34 dB(A) / B SuperSilent
Klimatická třída:	SN-T (+10 °C až +43 °C)
Vnitřní rozměry v cm (V / Š / H):	177,2 - 178,8 / 56 - 57 / min. 55,0



Ovládací prvky

- LC displej monochromatický, dotyková elektronika
- Digitální ukazatel teploty pro oddíly: chladničky a mrazničky
- SmartDeviceBox: zahrnutý
- Automatická funkce SuperCool
- Automatická funkce SuperFrost, řízená množstvím
- Výstražný signál: vizuální a akustický
- Alarm dveří: vizuální a akustický

Mrazicí oddíl ********

- 2 různé objemné boxy, VarioSpace
- Podnos na ledové kostky
- Doba uložení bez proudu: 9 h
- Zmrazovací kapacita za 24 hodin: 4 kg
- Police z bezpečnostního skla

Přednosti vybavení

- Výškově nastavitelné nohy vpředu
- Možnost změny směru otevírání dveří

cena: 36.990 Kč

Chladnička s BioFresh boxy

- PowerCooling s FreshAir Filtrem s aktivním uhlím
- Plastové dveřní poličky s posuvnými fixátory
- 4 GlassLine police, z nichž 1 je dělená
- Rošt na lahve
- LED stropní osvětlení
- 2 BioFresh-boxy na teleskopických výsuvkách, 1 Fruit & Vegetable-Safe, 1 Meat & Dairy-Safe

Přednosti vybavení

- Výškově nastavitelné nohy vpředu
- Možnost změny směru otevírání dveří

cena: 36.990 Kč

Kompletní spektrum tříd účinnosti naleznete na straně 15. Podle [EU] 2017/1369 6a.

¹ V souladu s nařízením EU 2019/2016 zobrazujeme celkový objem prostoru jako celé číslo (zaokrouhlené) a objem prostoru mrazicího prostoru a prostoru pro uchovávání čerstvých potravin s jedním desetinným místem.



ICNdi 5173
Peak

Pevné dveře / Vestavné spotřebiče pro zabudování

Třída energetické náročnosti:	D <small>A G</small>
Spotřeba energie za rok / 24 hod:	183 / 0,501 kWh
Celkový objem ¹ :	255 l
Objem:	Chladnička: 184,4 l / Mrazicí oddíl: 70,9 l
Hlučnost / Třída hlučnosti:	34 dB(A) / B SuperSilent
Klimatická třída:	SN-T (+10 °C až +43 °C)
Vnitřní rozměry v cm (V / Š / H):	177,2 - 178,8 / 56 - 57 / min. 55,0



Ovládací prvky

- 2,4" TFT displej barevný, Touch & Swipe
- Digitální ukazatel teploty pro oddíly: chladničky a mrazničky
- SmartDeviceBox: zahrnutý
- Automatická funkce SuperCool
- Automatická funkce SuperFrost, řízená množstvím
- Výstražný signál: vizuální a akustický
- Alarm dveří: vizuální a akustický

Chladnička

- PowerCooling s AmbientLight s FreshAir Filtrem s aktivním uhlím
- Premium GlassLine dveřní poličky SafetyGlass s posuvnými fixátory, dveřní VarioBoxy, variabilní zásobník na vejce, dóza na máslo
- 5 GlassLine polic, z nichž 1 je dělená
- VarioSafe
- Stojánek na 3 láhve jako příslušenství
- LED světelný panel oboustranný
- 1 EasyFresh-Safe na teleskopických výsuvkách

Mrazicí oddíl ********

- 3 různé objemné boxy, z toho 2 na teleskopických výsuvkách, VarioSpace
- IceMaker pro pevné připojení vody 3/4", LED osvětlení
- Produkce ledových kostek za 24 hodin: 1,2 kg
- Zásobník na ledové kostky: 5,0 kg
- LED osvětlení
- Doba uložení bez proudu: 9 h
- Zmrazovací kapacita za 24 hodin: 6 kg
- 2 akumulátory mrazu
- Police z bezpečnostního skla

Přednosti vybavení

- Výškově nastavitelné nohy vpředu
- Možnost změny směru otevírání dveří
- Suchá zadní stěna a dveřní panel z nerezové oceli se SmartSteel

cena: 66.990 Kč



ICNdi 5153
Prime

Pevné dveře / Vestavné spotřebiče pro zabudování

Třída energetické náročnosti:	D <small>A G</small>
Spotřeba energie za rok / 24 hod:	181 / 0,495 kWh
Celkový objem ¹ :	254 l
Objem:	Chladnička: 184,4 l / Mrazicí oddíl: 69,9 l
Hlučnost / Třída hlučnosti:	34 dB(A) / B SuperSilent
Klimatická třída:	SN-T (+10 °C až +43 °C)
Vnitřní rozměry v cm (V / Š / H):	177,2 - 178,8 / 56 - 57 / min. 55,0



Ovládací prvky

- 2,4" TFT displej barevný, Touch & Swipe
- Digitální ukazatel teploty pro oddíly: chladničky a mrazničky
- SmartDeviceBox: zahrnutý
- Automatická funkce SuperCool
- Automatická funkce SuperFrost, řízená množstvím
- Výstražný signál: vizuální a akustický
- Alarm dveří: vizuální a akustický

Chladnička

- PowerCooling s FreshAir Filtrem s aktivním uhlím
- Premium GlassLine dveřní poličky SafetyGlass s posuvnými fixátory, dveřní VarioBoxy, variabilní zásobník na vejce, dóza na máslo
- 5 GlassLine polic, z nichž 1 je dělená
- VarioSafe
- Stojánek na 3 láhve jako příslušenství
- LED světelný panel oboustranný
- 1 EasyFresh-Safe na teleskopických výsuvkách

Mrazicí oddíl ********

- 3 různé objemné boxy, VarioSpace
- Podnos s víkem na ledové kostky
- LED osvětlení
- Doba uložení bez proudu: 9 h
- Zmrazovací kapacita za 24 hodin: 6 kg
- 2 akumulátory mrazu
- Police z bezpečnostního skla

Přednosti vybavení

- Výškově nastavitelné nohy vpředu
- Možnost změny směru otevírání dveří
- Suchá zadní stěna z nerezové oceli se SmartSteel

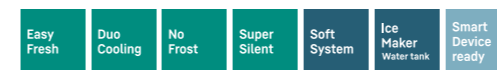
cena: 52.990 Kč



ICNe 5133
Plus

Pevné dveře / Vestavné spotřebiče pro zabudování

Třída energetické náročnosti:	E <small>A G</small>
Spotřeba energie za rok / 24 hod:	228 / 0,624 kWh
Celkový objem ¹ :	254 l
Objem:	Chladnička: 183,3 l / Mrazicí oddíl: 70,9 l
Hlučnost / Třída hlučnosti:	34 dB(A) / B SuperSilent
Klimatická třída:	SN-T (+10 °C až +43 °C)
Vnitřní rozměry v cm (V / Š / H):	177,2 - 178,8 / 56 - 57 / min. 55,0



Ovládací prvky

- LC displej monochromatický, dotyková elektronika
- Digitální ukazatel teploty pro oddíly: chladničky a mrazničky
- SmartDeviceBox: volitelné příslušenství
- Automatická funkce SuperCool
- Automatická funkce SuperFrost, řízená množstvím
- Výstražný signál: vizuální a akustický
- Alarm dveří: vizuální a akustický

Chladnička

- PowerCooling s FreshAir Filtrem s aktivním uhlím
- Plastové dveřní poličky s posuvnými fixátory
- 3 GlassLine police, z nichž 1 je dělená
- VarioSafe
- Stojánek na 3 láhve jako příslušenství
- LED stropní osvětlení
- 1 EasyFresh-Safe na kolejničkách

Mrazicí oddíl ********

- 3 různé objemné boxy, VarioSpace
- IceMaker se zásobníkem na vodu
- Produkce ledových kostek za 24 hodin: 1,2 kg
- Zásobník na ledové kostky: 5,0 kg
- Doba uložení bez proudu: 9 h
- Zmrazovací kapacita za 24 hodin: 6 kg
- Police z bezpečnostního skla

Přednosti vybavení

- Výškově nastavitelné nohy vpředu
- Možnost změny směru otevírání dveří

cena: 44.990 Kč



ICNd 5123
Plus

Pevné dveře / Vestavné spotřebiče pro zabudování

Třída energetické náročnosti:	D <small>A G</small>
Spotřeba energie za rok / 24 hod:	181 / 0,495 kWh
Celkový objem ¹ :	253 l
Objem:	Chladnička: 183,3 l / Mrazicí oddíl: 69,9 l
Hlučnost / Třída hlučnosti:	34 dB(A) / B SuperSilent
Klimatická třída:	SN-T (+10 °C až +43 °C)
Vnitřní rozměry v cm (V / Š / H):	177,2 - 178,8 / 56 - 57 / min. 55,0



Ovládací prvky

- LC displej monochromatický, dotyková elektronika
- Digitální ukazatel teploty pro oddíly: chladničky a mrazničky
- SmartDeviceBox: volitelné příslušenství
- Automatická funkce SuperCool
- Automatická funkce SuperFrost, řízená množstvím
- Výstražný signál: vizuální a akustický
- Alarm dveří: vizuální a akustický

Chladnička

- PowerCooling s FreshAir Filtrem s aktivním uhlím
- Plastové dveřní poličky s posuvnými fixátory
- 5 GlassLine polic, z nichž 1 je dělená
- VarioSafe
- Stojánek na 3 láhve jako příslušenství
- LED stropní osvětlení
- 1 EasyFresh-Safe na kolejničkách

Mrazicí oddíl ********

- 3 různé objemné boxy, VarioSpace
- Podnos na ledové kostky
- Doba uložení bez proudu: 9 h
- Zmrazovací kapacita za 24 hodin: 6 kg
- Police z bezpečnostního skla

Přednosti vybavení

- Výškově nastavitelné nohy vpředu
- Možnost změny směru otevírání dveří

cena: 39.990 Kč



178

ICSe 5122
Plus

Posuvné dveře / Vestavné spotřebiče pro zabudování

Třída energetické náročnosti:	E <small>A G</small>
Spotřeba energie za rok / 24 hod:	199 / 0,545 kWh
Celkový objem ¹ :	266 l
Objem:	Chladnička: 211,7 l / Mrazicí oddíl: 54,4 l
Hlučnost / Třída hlučnosti:	35 dB(A) / B SuperSilent
Klimatická třída:	SN-ST (+10 °C až +38 °C)
Vnitřní rozměry v cm (V / Š / H):	177,2 - 178,8 / 56 - 57 / min. 55,0



Ovládací prvky

- LC displej monochromatický, dotyková elektronika
- Digitální ukazatel teploty pro oddíly: chladničky a mrazničky
- SmartDeviceBox: volitelné příslušenství
- Automatická funkce SuperCool
- Automatická funkce SuperFrost, řízená množstvím
- Výstražný signál: vizuální a akustický
- Alarm dveří: vizuální a akustický

Mrazicí oddíl **4******

- 2 různé objemné boxy, VarioSpace
- Podnos na ledové kostky
- Doba uložení bez proudu: 9 h
- Zmrazovací kapacita za 24 hodin: 4 kg
- Police z bezpečnostního skla

Přednosti vybavení

- Výškově nastavitelné nohy vpředu
- Možnost změny směru otevírání dveří

cena: 31.990 Kč

Chladnička

- PowerCooling s FreshAir Filtrem s aktivním uhlím
- Plastové dveřní policičky s posuvnými fixátory
- 6 GlassLine polic, z nichž 1 je dělená
- VarioSafe
- Stojánek na 3 láhve jako příslušenství
- LED stropní osvětlení
- 1 EasyFresh-Safe na kolejničkách



178

ICd 5123
Plus

Pevné dveře / Vestavné spotřebiče pro zabudování

Třída energetické náročnosti:	D <small>A G</small>
Spotřeba energie za rok / 24 hod:	183 / 0,501 kWh
Celkový objem ¹ :	264 l
Objem:	Chladnička: 183,3 l / Mrazicí oddíl: 81,1 l
Hlučnost / Třída hlučnosti:	33 dB(A) / B SuperSilent
Klimatická třída:	SN-T (+10 °C až +43 °C)
Vnitřní rozměry v cm (V / Š / H):	177,2 - 178,8 / 56 - 57 / min. 55,0



Ovládací prvky

- LC displej monochromatický, dotyková elektronika
- Digitální ukazatel teploty pro oddíly: chladničky a mrazničky
- SmartDeviceBox: volitelné příslušenství
- Automatická funkce SuperCool
- Automatická funkce SuperFrost, řízená množstvím
- Výstražný signál: vizuální a akustický
- Alarm dveří: vizuální a akustický

Mrazicí oddíl **4******

- 3 různé objemné boxy, VarioSpace
- Podnos na ledové kostky
- Doba uložení bez proudu: 11 h
- Zmrazovací kapacita za 24 hodin: 6 kg
- Police z bezpečnostního skla

Přednosti vybavení

- Výškově nastavitelné nohy vpředu
- Možnost změny směru otevírání dveří

cena: 34.990 Kč

Chladnička

- PowerCooling s FreshAir Filtrem s aktivním uhlím
- Plastové dveřní policičky s posuvnými fixátory
- 5 GlassLine polic, z nichž 1 je dělená
- VarioSafe
- Stojánek na 3 láhve jako příslušenství
- LED stropní osvětlení
- 1 EasyFresh-Safe na kolejničkách

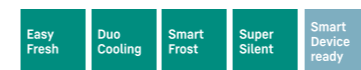


178

ICSe 5103
Pure

Posuvné dveře / Vestavné spotřebiče pro zabudování

Třída energetické náročnosti:	E <small>A G</small>
Spotřeba energie za rok / 24 hod:	228 / 0,624 kWh
Celkový objem ¹ :	264 l
Objem:	Chladnička: 183,3 l / Mrazicí oddíl: 81,1 l
Hlučnost / Třída hlučnosti:	35 dB(A) / B SuperSilent
Klimatická třída:	SN-T (+10 °C až +43 °C)
Vnitřní rozměry v cm (V / Š / H):	177,2 - 178,8 / 56 - 57 / min. 55,0



Ovládací prvky

- LC displej monochromatický, dotyková elektronika
- Digitální ukazatel teploty pro oddíly: chladničky a mrazničky
- SmartDeviceBox: volitelné příslušenství
- Automatická funkce SuperCool
- Automatická funkce SuperFrost, řízená množstvím
- Výstražný signál: vizuální a akustický
- Alarm dveří: vizuální a akustický

Mrazicí oddíl **4******

- 3 různé objemné boxy, VarioSpace
- Doba uložení bez proudu: 11 h
- Zmrazovací kapacita za 24 hodin: 6 kg
- Police z bezpečnostního skla

Přednosti vybavení

- Výškově nastavitelné nohy vpředu
- Možnost změny směru otevírání dveří

cena: 27.990 Kč

Chladnička

- PowerCooling s FreshAir Filtrem s aktivním uhlím
- Plastové dveřní policičky s posuvnými fixátory
- 4 GlassLine police
- LED stropní osvětlení
- 1 EasyFresh-Safe na kolejničkách



122

ICTS 2231
Comfort

Posuvné dveře / Vestavné spotřebiče pro zabudování

Třída energetické náročnosti:	F <small>A G</small>
Spotřeba energie za rok / 24 hod:	232 / 0,635 kWh
Celkový objem ¹ :	197 l
Objem:	Chladnička: 155,1 l / Mrazicí oddíl: 42,7 l
Hlučnost / Třída hlučnosti:	39 dB(A) / C
Klimatická třída:	ST (+16 °C až +38 °C)
Vnitřní rozměry v cm (V / Š / H):	122 - 122,5 / 56 - 57 / min. 55,0



Ovládací prvky

- Mechanické ovládání v interiéru, otočný regulátor

Chladnička

- Comfort GlassLine dveřní policičky SafetyGlass s posuvnými fixátory, variabilní zásobník na vejce
- 4 GlassLine police, z nichž 1 je dělená
- Rošt na láhve
- Vnitřní osvětlení
- 2 BioCool-boxy

Mrazicí oddíl **4******

- Podnos s víkem na ledové kostky
- Doba uložení bez proudu: 14 h
- Zmrazovací kapacita za 24 hodin: 3 kg
- Police z bezpečnostního skla

Přednosti vybavení

- Výškově nastavitelné nohy vpředu
- Možnost změny směru otevírání dveří

cena: 26.990 Kč

Chladničky



Chladničky



○ Série Pure



◇ Série Plus



◊ Série Prime



△ Série Peak

	○ Série Pure	◇ Série Plus	◊ Série Prime	△ Série Peak	
Technologie čerstvosti	EasyFresh	EasyFresh	EasyFresh na teleskopických výsuvech	EasyFresh na teleskopických výsuvech	
		BioFresh na teleskopických výsuvech	BioFresh se SoftTelescopic	BioFresh Professional se SoftTelescopic	
	Filtr FreshAir	Filtr FreshAir	Filtr FreshAir	Filtr FreshAir	
Pohodlí a flexibilita		Dělitelná skleněná deska	Dělitelná skleněná deska	Dělitelná skleněná deska	
		Tlumení zavírání SoftSystem	Tlumení zavírání SoftSystem	Tlumení zavírání SoftSystem	
		VarioSafe	VarioSafe	VarioSafe	
			VarioBoxy	VarioBoxy	
			Dóza na máslo	Dóza na máslo	
		Box na vajíčka	Box na vajíčka	Variabilní box na vajíčka	Variabilní box na vajíčka
			Žnásobná police na láhve Flex	Žnásobná police na láhve Flex	Žnásobná police na láhve Flex
			Miska na ledové kostky	Miska na ledové kostky s víkem	Miska na ledové kostky s víkem
				FlexSystem	FlexSystem
				Zásuvky OpenStage	Zásuvky OpenStage
Design	Stropní nebo postranní osvětlení chladicí části	Stropní nebo postranní osvětlení chladicí části	LightTower	LightTower	
			Osvětlení BioFresh-Safe	Osvětlení BioFresh-Safe	
				Osvětlení ventilátoru	
			Zadní stěna SmartSteel	Zadní stěna SmartSteel	
				Vnitřní dveře SmartSteel	
		Průhledné sklo	Průhledné sklo	Satinované sklo	Satinované sklo
		Box vzhledu nerezové oceli	Box vzhledu nerezové oceli	Box sklo a nerezová ocel	Box sklo a nerezová ocel
		Touch	Touch	Touch & Swipe	Touch & Swipe
	Konektivita (SmartDevice)	Box jako dovybavení	Box jako dovybavení nebo integrovaný (modely „i“)	Box jako dovybavení nebo integrovaný (modely „i“)	Box jako dovybavení nebo integrovaný (modely „i“)
	Voda a led				InfinitySpring

Jedinečné funkce



BioFresh

Při teplotě těsně nad 0 °C a s ideální vlhkostí, si může čerstvé jídlo udržet svůj chutný vzhled a zdravé vitamíny a minerály mnohem déle než v běžném chladícím prostoru.



EasyFresh

Naše přihrádka EasyFresh zaručuje ve Vaší domácnosti čerstvost jako na trhu. Ať už nebalené ovoce, zelenina nebo plodiny: vše je zde optimálně uloženo. Díky těsnému uzávěru zvyšují potraviny vlhkost vzduchu v přihrádce. Potraviny tak zůstanou dlouho čerstvé.



Oboustranné LED boční osvětlení

Pro rychlý přehled v chladničce: Díky oboustrannému LED bočnímu osvětlení máte vždy přehled o svých potravinách. LED jsou umístěny tak, aby Vaše velká chladnička byla osvětlena i s potravinami. A protože jsou LED integrovány do bočních stěn, zůstane zcela zachována cenná využitelná plocha.



InfinitySpring

Zdroj čerstvé, chladné pitné vody ve Vaší kuchyni: To, co zní jako pohádka, se nazývá InfinitySpring. Dávkovač vody umožňuje odběr vody bez odkapávání a poskytuje čerstvou studenou vodu. Jednoduše aktivujete panel karafou nebo sklenicí a vychutnejte si vodu. Nebudete muset kupovat láhve vody a budete se chovat ekologicky.



Koncept Side-by-Side

Koncept Side-by-Side umožňuje chladničkám, mrazničkám a vinotékám umístění podle Vašich potřeb. Speciální technologie pro ovládání prostředí mezi spotřebiči s velkými teplotními rozdíly umožňuje mnoho kombinací. Další informace viz strany 26 – 29.



Políčka na láhve nad přihrádkami BioFresh

Čekáte hosty a chcete vychladit o několik nápojů více, než obvykle? K tomu účelu je k dispozici políčka na láhve nad přihrádkami BioFresh: Jedním pohybem ruky jednoduše vyjmete skleněnou desku nad políčkou na láhve – a již můžete bezpečně skladovat a chladit láhve různých velikostí.



VarioBoxy

Kde je balíček droždí? Kde je tuba s hořčicí? Abyste v chladničce našli i drobnosti, jsou tu pro vás VarioBoxy: Zajišťují přehled a pořádek ve vnitřních dveřích. Díky jejich průhlednosti okamžitě uvidíte, co je uvnitř. Boxy se snadno vytahují – a díky záračce výsuvu je zaručeno, že nic nespadne na podlahu.



PowerCooling

Chcete si být jisti, že bude chlad ve Vaší chladničce rozdělován bezmála rovnoměrně? Zajistí Vám to systém PowerCooling: Výkonný a zároveň tichý ventilátor rozděljuje studený vzduch efektivně po celém chladícím prostoru.



Změna směru otevírání dveří integrované mrazicí přihrádky

Nechcete v případě vestavění Vašeho spotřebiče Liebherr do výklenku v nábytku časově náročně měnit směr otevírání dveří i u mrazicí přihrádky? Díky posuvnému regulátoru to lze udělat během několika sekund a bez velké řemeslné dovednosti. Jednoduše přesunete regulátor na mrazničku zprava doleva – hotovo. Ušetříte tak spoustu času.



SoftTelescopic

Těšte se na otvírání přihrádek BioFresh: Nejen kvůli čerstvým potravinám – ale také proto, že otevírání je tak snadné a zavírání je automatické a tlumené. Zajišťují to teleskopické kolejničky, na kterých vám přihrádky hladce pojedou naproti. A protože přihrádky úplně vyjedou, budete mít nejlepší přehled o jejich obsahu.



FlexSystem

Drobné a citlivé plody mají tendenci se v chladničce ztratit nebo se snadno rozdrtit. Proto je ve vaší chladničce Liebherr FlexSystem: Dva boxy, které lze flexibilně umístit, zajišťují pořádek a přehlednost v přihrádce BioFresh. A spolehlivě ochrání i ty nejmenší maliny před tlakovými body nebo smícháním s jinými potravinami.



Misky na vejce 2v1

Máte rádi slepičí vejce? Vaše chladnička Liebherr také – proto má misky na vejce 2v1. Ty nabízí prostor nejen až pro 20 slepičích vajec, ale také pro 24 křepelčích vajec. Misky na vejce se skládají z vnější a vnitřní části, které lze do sebe variabilně zasouvat. Otočením misky vzniká prostor pro uložení menších křepelčích vajec.



IRBPdi 5170



IRBPdi 5170
Peak

Pevné dveře / Vestavné spotřebiče pro zabudování	
Třída energetické náročnosti:	D <small>A G</small>
Spotřeba energie za rok / 24 hod:	125 / 0,342 kWh
Celkový objem ¹ :	297 l
Objem:	Chladnička: 199,0 l / Oddíl BioFresh: 98,4 l
Hlučnost / Třída hlučnosti:	33 dB(A) / B SuperSilent
Klimatická třída:	SN-T (+10 °C až +43 °C)
Vnitřní rozměry v cm (V / Š / H):	177,2 - 178,8 / 56 - 57 / min. 55,0



Ovládací prvky

- 2,4" TFT displej barevný, Touch & Swipe
- Digitální ukazatel teploty pro oddíly: chladničky a BioFresh
- SmartDeviceBox: zahrnutý
- Automatická funkce SuperCool
- Výstražný signál: vizuální a akustický
- Alarm dveří: vizuální a akustický

Chladnička s BioFresh boxy

- PowerCooling s Ambilight s FreshAir Filtrem s aktivním uhlím
- dóza na máslo
- 5 zásuvek GlassLine OpenStage na teleskopických výsuvkách s úplným vysouváním se SoftTelescopic
- Rošt na lahve
- LED světelný panel oboustranný
- LED osvětlení BioFresh
- 3 BioFresh-boxy na SoftTelescopic, 2 Fruit & Vegetable-Safes, 1 Meat & Dairy-Safe

Přednosti vybavení

- Výškově nastavitelné nohy vpředu
- Možnost změny směru otevírání dveří
- Suchá zadní stěna a dveřní panel z nerezové oceli se SmartSteel

cena: 79.990 Kč

Dostupné ve 4. čtvrtletí 2021



IRBdi 5180
Peak

Pevné dveře / Vestavné spotřebiče pro zabudování	
Třída energetické náročnosti:	D <small>A G</small>
Spotřeba energie za rok / 24 hod:	125 / 0,342 kWh
Celkový objem ¹ :	296 l
Objem:	Chladnička: 198,1 l / Oddíl BioFresh: 97,9 l
Hlučnost / Třída hlučnosti:	32 dB(A) / B SuperSilent
Klimatická třída:	SN-T (+10 °C až +43 °C)
Vnitřní rozměry v cm (V / Š / H):	177,2 - 178,8 / 56 - 57 / min. 55,0



Ovládací prvky

- 2,4" TFT displej barevný, Touch & Swipe
- Digitální ukazatel teploty pro oddíly: chladničky a BioFresh
- SmartDeviceBox: zahrnutý
- Automatická funkce SuperCool
- Výstražný signál: vizuální a akustický
- Alarm dveří: vizuální a akustický

Chladnička s BioFresh boxy

- PowerCooling s Ambilight s FreshAir Filtrem s aktivním uhlím
- Premium GlassLine dveřní poličky SafetyGlass s posuvnými fixátory, dveřní VarioBoxy, variabilní zásobník na vejce, dóza na máslo
- 6 GlassLine polic, z nichž 1 je dělená
- VarioSafe
- Rošt na lahve
- LED světelný panel oboustranný
- LED osvětlení BioFresh
- 3 BioFresh-boxy na SoftTelescopic, 2 Fruit & Vegetable-Safes, z nichž 1 s HydroBreeze, 1 Meat & Dairy-Safe, 1 FlexSystem
- InfinitySpring pro pevné připojení vody 3/4"

Přednosti vybavení

- Výškově nastavitelné nohy vpředu
- Možnost změny směru otevírání dveří
- Suchá zadní stěna a dveřní panel z nerezové oceli se SmartSteel

cena: 79.990 Kč

¹ V souladu s nařízením EU 2019/2016 zobrazujeme celkový objem prostoru jako celé číslo (zaokrouhlené) a objem prostoru mrazicího prostoru a prostoru pro uchovávání čerstvých potravin s jedním desetinným místem. Kompletní spektrum tříd účinnosti naleznete na straně 15. Podle [EU] 2017/1369 6a.



IRBdi 5171
Peak

Pevné dveře / Vestavné spotřebiče pro zabudování	
Třída energetické náročnosti:	D <small>A G</small>
Spotřeba energie za rok / 24 hod:	164 / 0,449 kWh
Celkový objem ¹ :	276 l
Objem:	Chladnička: 151,6 l / Oddíl BioFresh: 97,9 l / Mrazicí oddíl: 27,1 l
Hlučnost / Třída hlučnosti:	34 dB(A) / B SuperSilent
Klimatická třída:	SN-T (+10 °C až +43 °C)
Vnitřní rozměry v cm (V / Š / H):	177,2 - 178,8 / 56 - 57 / min. 55,0



Ovládací prvky

- 2,4" TFT displej barevný, Touch & Swipe
- Digitální ukazatel teploty pro oddíly: chladničky a BioFresh
- SmartDeviceBox: zahrnutý
- Automatická funkce SuperCool
- Výstražný signál: vizuální a akustický
- Alarm dveří: vizuální a akustický

Chladnička s BioFresh boxy

- PowerCooling s Ambilight s FreshAir Filtrem s aktivním uhlím
- Premium GlassLine dveřní poličky SafetyGlass s posuvnými fixátory, dveřní VarioBoxy, variabilní zásobník na vejce, dóza na máslo
- 4 GlassLine police, z nichž 1 je dělená
- VarioSafe
- Rošt na lahve
- LED světelný panel oboustranný
- LED osvětlení BioFresh
- 3 BioFresh-boxy na SoftTelescopic, 2 Fruit & Vegetable-Safes, z nichž 1 s HydroBreeze, 1 Meat & Dairy-Safe, 1 FlexSystem

Mrazicí oddíl

- Mrazicí přihrádka se 4 hvězdičkami, nastavitelný směr otevírání dveří
- Podnos na ledové kostky
- Doba uložení bez proudu: 14 h
- Mrazovací kapacita za 24 hodin: 2 kg

Přednosti vybavení

- Výškově nastavitelné nohy vpředu
- Možnost změny směru otevírání dveří
- Suchá zadní stěna a dveřní panel z nerezové oceli se SmartSteel

cena: 76.990 Kč



OpenStage

Nyní to bude přehledné: Různé výšky zásuvek Vám usnadní skladování potravin různých velikostí. Praktické přepážky ve spodní zásuvce zajistí, aby Vaše láhve bezpečně stály. Navíc díky průhledným zásuvkám GlassLine vidíte všechno přehledně zespoda až nahoru.



IRBdi 5150
Prime

Pevné dveře / Vestavné spotřebiče pro zabudování

Třída energetické náročnosti:	D <small>A G</small>
Spotřeba energie za rok / 24 hod:	125 / 0,342 kWh
Celkový objem ¹ :	296 l
Objem:	Chladnička: 197,7 l / Oddíl BioFresh: 98,4 l
Hlučnost / Třída hlučnosti:	32 dB(A) / B SuperSilent
Klimatická třída:	SN-T (+10 °C až +43 °C)
Vnitřní rozměry v cm (V / Š / H):	177,2 - 178,8 / 56 - 57 / min. 55,0



Ovládací prvky

- 2,4" TFT displej barevný, Touch & Swipe
- Digitální ukazatel teploty pro oddíly: chladničky a BioFresh
- SmartDeviceBox: zahrnutý
- Automatická funkce SuperCool
- Výstražný signál: vizuální a akustický
- Alarm dveří: vizuální a akustický

Chladnička s BioFresh boxy

- PowerCooling s FreshAir Filtrem s aktivním uhlím
- Premium GlassLine dveřní poličky SafetyGlass s posuvnými fixátory, dveřní VarioBoxy, variabilní zásobník na vejce, dóza na máslo
- 6 GlassLine polic, z nichž 1 je dělená
- VarioSafe
- Rošt na lahve
- LED světelný panel oboustranný
- LED osvětlení BioFresh
- 3 BioFresh-boxy na SoftTelescopic, 2 Fruit & Vegetable-Safes, 1 Meat & Dairy-Safe

Přednosti vybavení

- Výškově nastavitelné nohy vpředu
- Možnost změny směru otevírání dveří
- Suchá zadní stěna z nerezové oceli se SmartSteel

cena: 52.990 Kč



IRBdi 5151
Prime

Pevné dveře / Vestavné spotřebiče pro zabudování

Třída energetické náročnosti:	D <small>A G</small>
Spotřeba energie za rok / 24 hod:	164 / 0,449 kWh
Celkový objem ¹ :	276 l
Objem:	Chladnička: 151,3 l / Oddíl BioFresh: 98,4 l / Mrazicí oddíl: 27,1 l
Hlučnost / Třída hlučnosti:	34 dB(A) / B SuperSilent
Klimatická třída:	SN-T (+10 °C až +43 °C)
Vnitřní rozměry v cm (V / Š / H):	177,2 - 178,8 / 56 - 57 / min. 55,0



Ovládací prvky

- 2,4" TFT displej barevný, Touch & Swipe
- Digitální ukazatel teploty pro oddíly: chladničky a BioFresh
- SmartDeviceBox: zahrnutý
- Automatická funkce SuperCool
- Výstražný signál: vizuální a akustický
- Alarm dveří: vizuální a akustický

Chladnička s BioFresh boxy

- PowerCooling s FreshAir Filtrem s aktivním uhlím
- Premium GlassLine dveřní poličky SafetyGlass s posuvnými fixátory, dveřní VarioBoxy, variabilní zásobník na vejce, dóza na máslo
- 4 GlassLine police, z nichž 1 je dělená
- VarioSafe
- Rošt na lahve
- LED světelný panel oboustranný
- LED osvětlení BioFresh
- 3 BioFresh-boxy na SoftTelescopic, 2 Fruit & Vegetable-Safes, 1 Meat & Dairy-Safe

Mrazicí oddíl ****

- Mrazicí přihrádka se 4 hvězdičkami, nastavitelný směr otevírání dveří
- Podnos na ledové kostky
- Doba uložení bez proudu: 14 h
- Zmrazovací kapacita za 24 hodin: 2 kg

Přednosti vybavení

- Výškově nastavitelné nohy vpředu
- Možnost změny směru otevírání dveří
- Suchá zadní stěna z nerezové oceli se SmartSteel

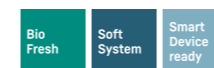
cena: 54.990 Kč



IRBe 5120
Plus

Pevné dveře / Vestavné spotřebiče pro zabudování

Třída energetické náročnosti:	E <small>A G</small>
Spotřeba energie za rok / 24 hod:	156 / 0,427 kWh
Celkový objem ¹ :	294 l
Objem:	Chladnička: 195,8 l / Oddíl BioFresh: 98,2 l
Hlučnost / Třída hlučnosti:	37 dB(A) / C
Klimatická třída:	SN-T (+10 °C až +43 °C)
Vnitřní rozměry v cm (V / Š / H):	177,2 - 178,8 / 56 - 57 / min. 55,0



Ovládací prvky

- LC displej monochromatický, dotyková elektronika
- Digitální ukazatel teploty pro oddíly: chladničky
- SmartDeviceBox: volitelné příslušenství
- Automatická funkce SuperCool
- Výstražný signál: vizuální a akustický
- Alarm dveří: vizuální a akustický

Chladnička s BioFresh boxy

- PowerCooling s FreshAir Filtrem s aktivním uhlím
- Plastové dveřní poličky s posuvnými fixátory
- 6 GlassLine polic, z nichž 1 je dělená
- Rošt na lahve
- LED stropní osvětlení
- 3 BioFresh-boxy na teleskopických výsuvkách, 2 Fruit & Vegetable-Safes, 1 Meat & Dairy-Safe

Přednosti vybavení

- Výškově nastavitelné nohy vpředu
- Možnost změny směru otevírání dveří

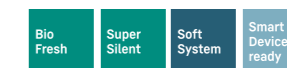
cena: 36.990 Kč



IRBe 5121
Plus

Pevné dveře / Vestavné spotřebiče pro zabudování

Třída energetické náročnosti:	E <small>A G</small>
Spotřeba energie za rok / 24 hod:	204 / 0,558 kWh
Celkový objem ¹ :	275 l
Objem:	Chladnička: 150,2 l / Oddíl BioFresh: 98,2 l / Mrazicí oddíl: 27,1 l
Hlučnost / Třída hlučnosti:	35 dB(A) / B SuperSilent
Klimatická třída:	SN-T (+10 °C až +43 °C)
Vnitřní rozměry v cm (V / Š / H):	177,2 - 178,8 / 56 - 57 / min. 55,0



Ovládací prvky

- LC displej monochromatický, dotyková elektronika
- Digitální ukazatel teploty pro oddíly: chladničky
- SmartDeviceBox: volitelné příslušenství
- Automatická funkce SuperCool
- Výstražný signál: vizuální a akustický
- Alarm dveří: vizuální a akustický

Chladnička s BioFresh boxy

- PowerCooling s FreshAir Filtrem s aktivním uhlím
- Plastové dveřní poličky s posuvnými fixátory
- 4 GlassLine police, z nichž 1 je dělená
- Rošt na lahve
- Světlo oboustranné
- 3 BioFresh-boxy na teleskopických výsuvkách, 2 Fruit & Vegetable-Safes, 1 Meat & Dairy-Safe

Mrazicí oddíl ****

- Mrazicí přihrádka se 4 hvězdičkami, nastavitelný směr otevírání dveří
- Podnos na ledové kostky
- Doba uložení bez proudu: 14 h
- Zmrazovací kapacita za 24 hodin: 2 kg

Přednosti vybavení

- Výškově nastavitelné nohy vpředu
- Možnost změny směru otevírání dveří

cena: 39.990 Kč



IRCbf 5121



IRCbf 5121
Plus

Pevné dveře / Vestavné spotřebiče pro zabudování

Třída energetické náročnosti:	F A G
Spotřeba energie za rok / 24 hod:	221 / 0,605 kWh
Celkový objem ¹ :	265 l
Objem:	Chladnička: 83,0 l / Oddíl BioFresh: 70,9 l / Sklepní oddíl: 95,9 l / Mrazicí oddíl: 15,9 l
Hlučnost / Třída hlučnosti:	37 dB(A) / C
Klimatická třída:	SN-ST (+10 °C až +38 °C)
Vnitřní rozměry v cm (V / Š / H):	177,2 - 178,8 / 56 - 57 / min. 55,0



Ovládací prvky

- LC displej monochromatický, dotyková elektronika
- Digitální ukazatel teploty pro oddíly: chladničky a sklepní přihrádky
- SmartDeviceBox: volitelné příslušenství
- Automatická funkce SuperCool
- Výstražný signál: vizuální a akustický
- Alarm dveří: vizuální a akustický

Chladnička s BioFresh boxy

- PowerCooling s FreshAir Filtrem s aktivním uhlím
- Plastové dveřní police s posuvnými fixátory
- 2 GlassLine police, z nichž 1 je dělená
- Rošt na lahve
- Světlo oboustranné
- 2 BioFresh-boxy na teleskopických výsuvech, 1 Fruit & Vegetable-Safe, 1 Meat & Dairy-Safe

Sklepní oddíl

- Plně vysunutelná sklepní zásuvka na SoftTelescopic
- Nezávisle regulovatelná teplota sklepního prostoru v rozmezí (+6 °C až +14 °C)
- Vyjímatelný koš na lahve

Mrazicí oddíl ********

- Mrazicí přihrádka se 4 hvězdičkami, nastavitelný směr otevírání dveří
- Podnos na ledové kostky
- Doba uložení bez proudu: 9 h
- Zmrazovací kapacita za 24 hodin: 2 kg

Přednosti vybavení

- Výškově nastavitelné nohy vpředu
- Možnost změny směru otevírání dveří

cena: 59.990 Kč



IRCf 5121
Plus

Pevné dveře / Vestavné spotřebiče pro zabudování

Třída energetické náročnosti:	F A G
Spotřeba energie za rok / 24 hod:	190 / 0,520 kWh
Celkový objem ¹ :	274 l
Objem:	Chladnička: 162,2 l / Sklepní oddíl: 95,9 l / Mrazicí oddíl: 15,9 l
Hlučnost / Třída hlučnosti:	37 dB(A) / C
Klimatická třída:	SN-ST (+10 °C až +38 °C)
Vnitřní rozměry v cm (V / Š / H):	177,2 - 178,8 / 56 - 57 / min. 55,0



Ovládací prvky

- LC displej monochromatický, dotyková elektronika
- Digitální ukazatel teploty pro oddíly: chladničky a sklepní přihrádky
- SmartDeviceBox: volitelné příslušenství
- Automatická funkce SuperCool
- Výstražný signál: vizuální a akustický
- Alarm dveří: vizuální a akustický

Chladnička

- Plastové dveřní police s posuvnými fixátory
- 3 GlassLine police, z nichž 1 je dělená
- VarioSafe
- Stojánek na 3 lahve jako příslušenství
- Světlo oboustranné
- 1 EasyFresh-Safe na kolejničkách

Sklepní oddíl

- Plně vysunutelná sklepní zásuvka na SoftTelescopic
- Teplota ve sklepním oddílu přibližně o 5 °C vyšší než teplota v chladničce
- Vyjímatelný koš na lahve

Mrazicí oddíl ********

- Mrazicí přihrádka se 4 hvězdičkami, nastavitelný směr otevírání dveří
- Podnos na ledové kostky
- Doba uložení bez proudu: 9 h
- Zmrazovací kapacita za 24 hodin: 2 kg

Přednosti vybavení

- Výškově nastavitelné nohy vpředu
- Možnost změny směru otevírání dveří

cena: 39.990 Kč



BioFresh

Při teplotě těsně nad 0 °C a s ideální vlhkostí, si může čerstvé jídlo udržet svůj chutný vzhled a zdravé vitamíny a minerály mnohem déle než v běžném chladícím prostoru.



Sklepní zóna

Zásoby, jako brambory nebo nápoje, uskladněte jednoduše ve sklepní zóně Vaší chladničky Liebherr. Ta obsahuje odnímatelný koš, odkládací misku a zásuvku. Sklepní zóna se hladce vysouvá na teleskopických kolejničkách a zasouvá se pomocí dojezdu s tlumeným zavíráním. Teplotu lze regulovat mezi 6 a 14 °C – podle toho, jaké potraviny skladujete.

¹ V souladu s nařízením EU 2019/2016 zobrazujeme celkový objem prostoru jako celé číslo (zaokrouhlené) a objem prostoru mrazicího prostoru a prostoru pro uchovávání čerstvých potravin s jedním desetinným místem. Kompletní spektrum tříd účinnosti naleznete na straně 15. Podle [EU] 2017/1369 6a.

Vestavné chladničky



IRDe 5120
Plus

Pevné dveře / Vestavné spotřebiče pro zabudování

Třída energetické náročnosti:	
Spotřeba energie za rok / 24 hod:	114 / 0,312 kWh
Celkový objem ¹ :	309 l
Hlučnost / Třída hlučnosti:	35 dB(A) / B SuperSilent
Klimatická třída:	SN-T (+10 °C až +43 °C)
Vnitřní rozměry v cm (V / Š / H):	177,2 - 178,8 / 56 - 57 / min. 55,0



Ovládací prvky

- LC displej monochromatický, dotyková elektronika
- Digitální ukazatel teploty
- SmartDeviceBox: volitelné příslušenství
- Automatická funkce SuperCool
- Výstražný signál: vizuální a akustický
- Alarm dveří: vizuální a akustický

Chladnička

- PowerCooling s FreshAir Filtrem s aktivním uhlím
- Plastové dveřní poličky s posuvnými fixátory
- 5 GlassLine polic, z nichž 1 je dělená
- VarioSafe
- LED stropní osvětlení
- 1 EasyFresh-Safe na teleskopických výsuvech
- Výsuvná zásuvka s částečným rozšířením na teleskopických kolejničkách
- 2 vyjímatelné košíky na láhve

Přednosti vybavení

- Výškově nastavitelné nohy vpředu
- Možnost změny směru otevírání dveří

cena: 34.990 Kč



IRDe 5121
Plus

Pevné dveře / Vestavné spotřebiče pro zabudování

Třída energetické náročnosti:	
Spotřeba energie za rok / 24 hod:	171 / 0,468 kWh
Celkový objem ¹ :	286 l
Objem:	Chladnička: 259,2 l / Mrazicí oddíl: 27,1 l
Hlučnost / Třída hlučnosti:	35 dB(A) / B SuperSilent
Klimatická třída:	SN-T (+10 °C až +43 °C)
Vnitřní rozměry v cm (V / Š / H):	177,2 - 178,8 / 56 - 57 / min. 55,0



Ovládací prvky

- LC displej monochromatický, dotyková elektronika
- Digitální ukazatel teploty pro oddíly: chladničky
- SmartDeviceBox: volitelné příslušenství
- Automatická funkce SuperCool
- Výstražný signál: vizuální a akustický
- Alarm dveří: vizuální a akustický

Chladnička

- PowerCooling s FreshAir Filtrem s aktivním uhlím
- Plastové dveřní poličky s posuvnými fixátory
- 3 GlassLine police, z nichž 1 je dělená
- VarioSafe
- Světlo oboustranné
- 1 EasyFresh-Safe na teleskopických výsuvech
- Výsuvná zásuvka s částečným rozšířením na teleskopických kolejničkách
- 2 vyjímatelné košíky na láhve

Mrazicí oddíl

- Mrazicí přihrádka se 4 hvězdičkami, nastavitelný směr otevírání dveří
- Podnos na ledové kostky
- Doba uložení bez proudu: 14 h
- Zmrazovací kapacita za 24 hodin: 2 kg

Přednosti vybavení

- Výškově nastavitelné nohy vpředu
- Možnost změny směru otevírání dveří

cena: 35.990 Kč



IRDe 5121



Koš na láhve

Má Vaše rodina a Vaši hosté rádi studené nápoje? K vychlazení láhví často nestačí vnitřní dveře chladničky. Váš Liebherr Vám však rád pomůže: V koších na láhve je spousta místa na láhve a tetrapaky – nebo dokonce na celou basu piva. Police košů je uložena na teleskopických kolejničkách a hladce se vysune ven pro pohodlné vyjmutí.



Výsuvná police

Po vyjmutí košů na lahve nabízí výsuvná police prostor pro plastovou přepravku láhví. Hladké teleskopické kolejničky zajišťují snadný přístup k velkému množství chlazených nápojů.

¹ V souladu s nařízením EU 2019/2016 zobrazujeme celkový objem prostoru jako celé číslo (zaokrouhlené) a objem prostoru mrazicího prostoru a prostoru pro uchovávání čerstvých potravin s jedním desetinným místem. Kompletní spektrum tříd účinnosti naleznete na straně 15. Podle (EU) 2017/1369 6a.

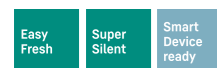


178

IRe 5100
Pure

Pevné dveře / Vestavné spotřebiče pro zabudování

Třída energetické náročnosti:	E <small>A G</small>
Spotřeba energie za rok / 24 hod:	114 / 0,312 kWh
Celkový objem ¹ :	308 l
Hlučnost / Třída hlučnosti:	35 dB(A) / B SuperSilent
Klimatická třída:	SN-T (+10 °C až +43 °C)
Vnitřní rozměry v cm (V / Š / H):	177,2 - 178,8 / 56 - 57 / min. 55,0



Ovládací prvky

- LC displej monochromatický, dotyková elektronika
- Digitální ukazatel teploty
- SmartDeviceBox: volitelné příslušenství

Chladnička

- PowerCooling s FreshAir Filtrem s aktivním uhlím
- Plastové dveřní poličky s posuvnými fixátory
- 7 GlassLine polic
- LED stropní osvětlení
- 1 EasyFresh-Safe na teleskopických výsuvech

Přednosti vybavení

- Výškově nastavitelné nohy vpředu
- Možnost změny směru otevírání dveří

cena: 43.990 Kč



178

IRf 5101
Pure

Pevné dveře / Vestavné spotřebiče pro zabudování

Třída energetické náročnosti:	F <small>A G</small>
Spotřeba energie za rok / 24 hod:	214 / 0,586 kWh
Celkový objem ¹ :	286 l
Objem:	Chladnička: 259,0 l / Mrazicí oddíl: 27,1 l
Hlučnost / Třída hlučnosti:	37 dB(A) / C
Klimatická třída:	SN-ST (+10 °C až +38 °C)
Vnitřní rozměry v cm (V / Š / H):	177,2 - 178,8 / 56 - 57 / min. 55,0



Ovládací prvky

- LC displej monochromatický, dotyková elektronika
- Digitální ukazatel teploty pro oddíly: chladničky
- SmartDeviceBox: volitelné příslušenství
- Automatická funkce SuperCool
- Výstražný signál: vizuální a akustický
- Alarm dveří: vizuální a akustický

Chladnička

- PowerCooling s FreshAir Filtrem s aktivním uhlím
- Plastové dveřní poličky s posuvnými fixátory
- 5 GlassLine polic
- Světlo oboustranné
- 1 EasyFresh-Safe na teleskopických výsuvech

Mrazicí oddíl ****

- Mrazicí přihrádka se 4 hvězdičkami, nastavitelný směr otevírání dveří
- Doba uložení bez proudu: 14 h
- Zmrazovací kapacita za 24 hodin: 2 kg

Přednosti vybavení

- Výškově nastavitelné nohy vpředu
- Možnost změny směru otevírání dveří

cena: 43.990 Kč



158

IRBe 4851
Prime

Pevné dveře / Vestavné spotřebiče pro zabudování

Třída energetické náročnosti:	E <small>A G</small>
Spotřeba energie za rok / 24 hod:	194 / 0,531 kWh
Celkový objem ¹ :	238 l
Objem:	Chladnička: 144,2 l / Oddíl BioFresh: 67,0 l / Mrazicí oddíl: 27,1 l
Hlučnost / Třída hlučnosti:	34 dB(A) / B SuperSilent
Klimatická třída:	SN-T (+10 °C až +43 °C)
Vnitřní rozměry v cm (V / Š / H):	157,4 - 159 / 56 - 57 / min. 55,0



Ovládací prvky

- 2,4" TFT displej barevný, Touch & Swipe
- Digitální ukazatel teploty pro oddíly: chladničky a BioFresh
- SmartDeviceBox: volitelné příslušenství
- Automatická funkce SuperCool
- Výstražný signál: vizuální a akustický
- Alarm dveří: vizuální a akustický

Chladnička s BioFresh boxy

- PowerCooling s FreshAir Filtrem s aktivním uhlím
- Premium GlassLine dveřní poličky SafetyGlass s posuvnými fixátory, dveřní VarioBoxy, variabilní zásobník na vejce, dóza na máslo
- 4 GlassLine police, z nichž 1 je dělená
- VarioSafe
- Rošt na lahve
- LED světelný panel oboustranný
- LED osvětlení BioFresh
- 2 BioFresh-boxy na SoftTelescopic, 1 Fruit & Vegetable-Safe, 1 Meat & Dairy-Safe

Mrazicí oddíl ****

- Mrazicí přihrádka se 4 hvězdičkami, nastavitelný směr otevírání dveří
- Podnos na ledové kostky
- Doba uložení bez proudu: 14 h
- Zmrazovací kapacita za 24 hodin: 2 kg

Přednosti vybavení

- Výškově nastavitelné nohy vpředu
- Možnost změny směru otevírání dveří
- Suchá zadní stěna z nerezové oceli se SmartSteel

cena: 59.990 Kč



140

IRBd 4570
Peak

Pevné dveře / Vestavné spotřebiče pro zabudování

Třída energetické náročnosti:	D <small>A G</small>
Spotřeba energie za rok / 24 hod:	114 / 0,312 kWh
Celkový objem ¹ :	224 l
Objem:	Chladnička: 158,0 l / Oddíl BioFresh: 66,6 l
Hlučnost / Třída hlučnosti:	33 dB(A) / B SuperSilent
Klimatická třída:	SN-T (+10 °C až +43 °C)
Vnitřní rozměry v cm (V / Š / H):	139,7 - 141,3 / 56 - 57 / min. 55,0



Ovládací prvky

- 2,4" TFT displej barevný, Touch & Swipe
- Digitální ukazatel teploty pro oddíly: chladničky a BioFresh
- SmartDeviceBox: volitelné příslušenství
- Automatická funkce SuperCool
- Výstražný signál: vizuální a akustický
- Alarm dveří: vizuální a akustický

Chladnička s BioFresh boxy

- PowerCooling s Ambilight s FreshAir Filtrem s aktivním uhlím
- Premium GlassLine dveřní poličky SafetyGlass s posuvnými fixátory, dveřní VarioBoxy, variabilní zásobník na vejce, dóza na máslo
- 4 GlassLine police, z nichž 1 je dělená
- VarioSafe
- Rošt na lahve
- LED světelný panel oboustranný
- LED osvětlení BioFresh
- 2 BioFresh-boxy na SoftTelescopic, 1 Fruit & Vegetable-Safe s HydroBreeze, 1 Meat & Dairy-Safe, 1 FlexSystem

Přednosti vybavení

- Výškově nastavitelné nohy vpředu
- Možnost změny směru otevírání dveří
- Suchá zadní stěna a dveřní panel z nerezové oceli se SmartSteel

cena: 58.990 Kč

¹ V souladu s nařízením EU 2019/2016 zobrazujeme celkový objem prostoru jako celé číslo (zaokrouhlené) a objem prostoru mrazicího prostoru a prostoru pro uchovávání čerstvých potravin s jedním desetinným místem.

Kompletní spektrum tříd účinnosti naleznete na straně 15. Podle [EU] 2017/1369 6a.



IRBd 4571
Peak

Pevné dveře / Vestavné spotřebiče pro zabudování

Třída energetické náročnosti:	D
Spotřeba energie za rok / 24 hod:	145 / 0,397 kWh
Celkový objem ¹ :	207 l
Objem:	Chladnička: 125,4 l / Oddíl BioFresh: 66,6 l / Mrazicí oddíl: 15,9 l
Hlučnost / Třída hlučnosti:	35 dB(A) / B SuperSilent
Klimatická třída:	SN-T (+10 °C až +43 °C)
Vnitřní rozměry v cm (V / Š / H):	139,7 - 141,3 / 56 - 57 / min. 55,0



Ovládací prvky

- 2,4" TFT displej barevný, Touch & Swipe
- Digitální ukazatel teploty pro oddíly chladničky a BioFresh
- SmartDeviceBox: volitelné příslušenství
- Automatická funkce SuperCool
- Výstražný signál: vizuální a akustický
- Alarm dveří: vizuální a akustický

Chladnička s BioFresh boxy

- PowerCooling s Ambilight s FreshAir Filtrem s aktivním uhlím
- Premium GlassLine dveřní poličky SafetyGlass s posuvnými fixátory, dveřní VarioBoxy, variabilní zásobník na vejce, dóza na máslo
- 3 GlassLine police, z nichž 1 je dělená
- VarioSafe
- Rošt na lahve
- LED světelný panel oboustranný
- LED osvětlení BioFresh
- 2 BioFresh-boxy na SoftTelescopic, 1 Fruit & Vegetable-Safe s HydroBreeze, 1 Meat & Dairy-Safe, 1 FlexSystem

Mrazicí oddíl ********

- Mrazicí přihrádka se 4 hvězdičkami, nastavitelný směr otevírání dveří
- Podnos na ledové kostky
- Doba uložení bez proudu: 9 h
- Zmrazovací kapacita za 24 hodin: 2 kg

Přednosti vybavení

- Výškově nastavitelné nohy vpředu
- Možnost změny směru otevírání dveří
- Suchá zadní stěna a dveřní panel z nerezové oceli se SmartSteel

cena: 59.990 Kč



IRBd 4550
Prime

Pevné dveře / Vestavné spotřebiče pro zabudování

Třída energetické náročnosti:	D
Spotřeba energie za rok / 24 hod:	114 / 0,312 kWh
Celkový objem ¹ :	224 l
Objem:	Chladnička: 157,6 l / Oddíl BioFresh: 67,0 l
Hlučnost / Třída hlučnosti:	33 dB(A) / B SuperSilent
Klimatická třída:	SN-T (+10 °C až +43 °C)
Vnitřní rozměry v cm (V / Š / H):	139,7 - 141,3 / 56 - 57 / min. 55,0



Ovládací prvky

- 2,4" TFT displej barevný, Touch & Swipe
- Digitální ukazatel teploty pro oddíly chladničky a BioFresh
- SmartDeviceBox: volitelné příslušenství
- Automatická funkce SuperCool
- Výstražný signál: vizuální a akustický
- Alarm dveří: vizuální a akustický

Chladnička s BioFresh boxy

- PowerCooling s FreshAir Filtrem s aktivním uhlím
- Premium GlassLine dveřní poličky SafetyGlass s posuvnými fixátory, dveřní VarioBoxy, variabilní zásobník na vejce, dóza na máslo
- 4 GlassLine police, z nichž 1 je dělená
- VarioSafe
- Rošt na lahve
- LED světelný panel oboustranný
- LED osvětlení BioFresh
- 2 BioFresh-boxy na SoftTelescopic, 1 Fruit & Vegetable-Safe, 1 Meat & Dairy-Safe

Přednosti vybavení

- Výškově nastavitelné nohy vpředu
- Možnost změny směru otevírání dveří
- Suchá zadní stěna z nerezové oceli se SmartSteel

cena: 47.990 Kč



IRBd 4551
Prime

Pevné dveře / Vestavné spotřebiče pro zabudování

Třída energetické náročnosti:	D
Spotřeba energie za rok / 24 hod:	145 / 0,397 kWh
Celkový objem ¹ :	207 l
Objem:	Chladnička: 125,0 l / Oddíl BioFresh: 67,0 l / Mrazicí oddíl: 15,9 l
Hlučnost / Třída hlučnosti:	35 dB(A) / B SuperSilent
Klimatická třída:	SN-T (+10 °C až +43 °C)
Vnitřní rozměry v cm (V / Š / H):	139,7 - 141,3 / 56 - 57 / min. 55,0



Ovládací prvky

- 2,4" TFT displej barevný, Touch & Swipe
- Digitální ukazatel teploty pro oddíly chladničky a BioFresh
- SmartDeviceBox: volitelné příslušenství
- Automatická funkce SuperCool
- Výstražný signál: vizuální a akustický
- Alarm dveří: vizuální a akustický

Chladnička s BioFresh boxy

- PowerCooling s FreshAir Filtrem s aktivním uhlím
- Premium GlassLine dveřní poličky SafetyGlass s posuvnými fixátory, dveřní VarioBoxy, variabilní zásobník na vejce, dóza na máslo
- 3 GlassLine police, z nichž 1 je dělená
- VarioSafe
- Rošt na lahve
- LED světelný panel oboustranný
- LED osvětlení BioFresh
- 2 BioFresh-boxy na SoftTelescopic, 1 Fruit & Vegetable-Safe, 1 Meat & Dairy-Safe

Mrazicí oddíl ********

- Mrazicí přihrádka se 4 hvězdičkami, nastavitelný směr otevírání dveří
- Podnos na ledové kostky
- Doba uložení bez proudu: 9 h
- Zmrazovací kapacita za 24 hodin: 2 kg

Přednosti vybavení

- Výškově nastavitelné nohy vpředu
- Možnost změny směru otevírání dveří
- Suchá zadní stěna z nerezové oceli se SmartSteel

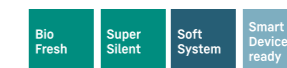
cena: 48.990 Kč



IRBd 4520
Plus

Pevné dveře / Vestavné spotřebiče pro zabudování

Třída energetické náročnosti:	D
Spotřeba energie za rok / 24 hod:	114 / 0,312 kWh
Celkový objem ¹ :	223 l
Objem:	Chladnička: 156,2 l / Oddíl BioFresh: 66,8 l
Hlučnost / Třída hlučnosti:	33 dB(A) / B SuperSilent
Klimatická třída:	SN-T (+10 °C až +43 °C)
Vnitřní rozměry v cm (V / Š / H):	139,7 - 141,3 / 56 - 57 / min. 55,0



Ovládací prvky

- LC displej monochromatický, dotyková elektronika
- Digitální ukazatel teploty pro oddíly: chladničky
- SmartDeviceBox: volitelné příslušenství
- Automatická funkce SuperCool
- Výstražný signál: vizuální a akustický
- Alarm dveří: vizuální a akustický

Chladnička s BioFresh boxy

- PowerCooling s FreshAir Filtrem s aktivním uhlím
- Plastové dveřní poličky s posuvnými fixátory
- 5 GlassLine polic, z nichž 1 je dělená
- Rošt na lahve
- LED stropní osvětlení
- 2 BioFresh-boxy na teleskopických výsuvch, 1 Fruit & Vegetable-Safe, 1 Meat & Dairy-Safe

Přednosti vybavení

- Výškově nastavitelné nohy vpředu
- Možnost změny směru otevírání dveří

cena: 31.990 Kč

¹ V souladu s nařízením EU 2019/2016 zobrazujeme celkový objem prostoru jako celé číslo (zaokrouhlené) a objem prostoru mrazicího prostoru a prostoru pro uchování čerstvých potravin s jedním desetinným místem.

Kompletní spektrum tříd účinnosti naleznete na straně 15. Podle [EU] 2017/1369 6a.



140

IRBd 4521
Plus

Pevné dveře / Vestavné spotřebiče pro zabudování

Třída energetické náročnosti:	D
Spotřeba energie za rok / 24 hod:	145 / 0,397 kWh
Celkový objem ¹ :	206 l
Objem:	Chladnička: 124,1 l / Oddíl BioFresh: 66,8 l / Mrazicí oddíl: 15,9 l
Hlučnost / Třída hlučnosti:	35 dB(A) / B SuperSilent
Klimatická třída:	SN-T (+10 °C až +43 °C)
Vnitřní rozměry v cm (V / Š / H):	139,7 - 141,3 / 56 - 57 / min. 55,0



Ovládací prvky

- LC displej monochromatický, dotyková elektronika
- Digitální ukazatel teploty pro oddíly: chladničky
- SmartDeviceBox: volitelné příslušenství
- Automatická funkce SuperCool
- Výstražný signál: vizuální a akustický
- Alarm dveří: vizuální a akustický

Chladnička s BioFresh boxy

- PowerCooling s FreshAir Filtrem s aktivním uhlím
- Plastové dveřní poličky s posuvnými fixátory
- 4 GlassLine police, z nichž 1 je dělená
- Rošt na lahve
- Světlo oboustranné
- 2 BioFresh-boxy na teleskopických výsuvkách, 1 Fruit & Vegetable-Safe, 1 Meat & Dairy-Safe

Mrazicí oddíl ****

- Mrazicí přihrádka se 4 hvězdičkami, nastavitelný směr otevírání dveří
- Podnos na ledové kostky
- Doba uložení bez proudu: 9 h
- Zmrazovací kapacita za 24 hodin: 2 kg

Přednosti vybavení

- Výškově nastavitelné nohy vpředu
- Možnost změny směru otevírání dveří

cena: 34.990 Kč



122

IRBb 4170
Peak

Pevné dveře / Vestavné spotřebiče pro zabudování

Třída energetické náročnosti:	B
Spotřeba energie za rok / 24 hod:	72 / 0,197 kWh
Celkový objem ¹ :	191 l
Objem:	Chladnička: 124,4 l / Oddíl BioFresh: 66,6 l
Hlučnost / Třída hlučnosti:	29 dB(A) / A UltraSilent
Klimatická třída:	SN-T (+10 °C až +43 °C)
Vnitřní rozměry v cm (V / Š / H):	122 - 123,6 / 56 - 57 / min. 55,0



Ovládací prvky

- 2,4" TFT displej barevný, Touch & Swipe
- Digitální ukazatel teploty pro oddíly: chladničky a BioFresh
- SmartDeviceBox: volitelné příslušenství
- Automatická funkce SuperCool
- Výstražný signál: vizuální a akustický
- Alarm dveří: vizuální a akustický

Chladnička s BioFresh boxy

- PowerCooling s Ambilight s FreshAir Filtrem s aktivním uhlím
- Premium GlassLine dveřní poličky SafetyGlass s posuvnými fixátory, dveřní VarioBoxy, variabilní zásobník na vejce, dóza na máslo
- 3 GlassLine police, z nichž 1 je dělená
- VarioSafe
- Rošt na lahve
- LED světelný panel oboustranný
- LED osvětlení BioFresh
- 2 BioFresh-boxy na SoftTelescopic, 1 Fruit & Vegetable-Safe s HydroBreeze, 1 Meat & Dairy-Safe, 1 FlexSystem

Přednosti vybavení

- Výškově nastavitelné nohy vpředu
- Možnost změny směru otevírání dveří
- Suchá zadní stěna a dveřní panel z nerezové oceli se SmartSteel

cena: 52.990 Kč



122

IRBd 4171
Peak

Pevné dveře / Vestavné spotřebiče pro zabudování

Třída energetické náročnosti:	D
Spotřeba energie za rok / 24 hod:	148 / 0,405 kWh
Celkový objem ¹ :	174 l
Objem:	Chladnička: 91,8 l / Oddíl BioFresh: 66,6 l / Mrazicí oddíl: 15,9 l
Hlučnost / Třída hlučnosti:	34 dB(A) / B SuperSilent
Klimatická třída:	SN-T (+10 °C až +43 °C)
Vnitřní rozměry v cm (V / Š / H):	122 - 123,6 / 56 - 57 / min. 55,0



Ovládací prvky

- 2,4" TFT displej barevný, Touch & Swipe
- Digitální ukazatel teploty pro oddíly: chladničky a BioFresh
- SmartDeviceBox: volitelné příslušenství
- Automatická funkce SuperCool
- Výstražný signál: vizuální a akustický
- Alarm dveří: vizuální a akustický

Chladnička s BioFresh boxy

- PowerCooling s Ambilight s FreshAir Filtrem s aktivním uhlím
- Premium GlassLine dveřní poličky SafetyGlass s posuvnými fixátory, dveřní VarioBoxy, variabilní zásobník na vejce, dóza na máslo
- 2 GlassLine police, z nichž 1 je dělená
- Rošt na lahve
- LED světelný panel oboustranný
- LED osvětlení BioFresh
- 2 BioFresh-boxy na SoftTelescopic, 1 Fruit & Vegetable-Safe s HydroBreeze, 1 Meat & Dairy-Safe, 1 FlexSystem

Mrazicí oddíl ****

- Mrazicí přihrádka se 4 hvězdičkami, nastavitelný směr otevírání dveří
- Podnos na ledové kostky
- Doba uložení bez proudu: 9 h
- Zmrazovací kapacita za 24 hodin: 2 kg

Přednosti vybavení

- Výškově nastavitelné nohy vpředu
- Možnost změny směru otevírání dveří
- Suchá zadní stěna a dveřní panel z nerezové oceli se SmartSteel

cena: 53.990 Kč



122

IRBd 4150
Prime

Pevné dveře / Vestavné spotřebiče pro zabudování

Třída energetické náročnosti:	D
Spotřeba energie za rok / 24 hod:	114 / 0,312 kWh
Celkový objem ¹ :	191 l
Objem:	Chladnička: 124,1 l / Oddíl BioFresh: 67,0 l
Hlučnost / Třída hlučnosti:	35 dB(A) / B SuperSilent
Klimatická třída:	SN-T (+10 °C až +43 °C)
Vnitřní rozměry v cm (V / Š / H):	122 - 123,6 / 56 - 57 / min. 55,0



Ovládací prvky

- 2,4" TFT displej barevný, Touch & Swipe
- Digitální ukazatel teploty pro oddíly: chladničky a BioFresh
- SmartDeviceBox: volitelné příslušenství
- Automatická funkce SuperCool
- Výstražný signál: vizuální a akustický
- Alarm dveří: vizuální a akustický

Chladnička s BioFresh boxy

- PowerCooling s FreshAir Filtrem s aktivním uhlím
- Premium GlassLine dveřní poličky SafetyGlass s posuvnými fixátory, dveřní VarioBoxy, variabilní zásobník na vejce, dóza na máslo
- 4 GlassLine police, z nichž 1 je dělená
- VarioSafe
- Rošt na lahve
- LED světelný panel oboustranný
- LED osvětlení BioFresh
- 2 BioFresh-boxy na SoftTelescopic, 1 Fruit & Vegetable-Safe, 1 Meat & Dairy-Safe

Přednosti vybavení

- Výškově nastavitelné nohy vpředu
- Možnost změny směru otevírání dveří
- Suchá zadní stěna z nerezové oceli se SmartSteel

cena: 39.990 Kč



IRBd 4120



Místo pro pečicí plech

Chcete si uchovat čerstvé, doma upečené ovocné koláče? Nebo připravenou pizzu, kterou chcete dát do trouby až později? Jednoduše zasuňte pečicí plech do své chladničky Liebherr – poskytuje Vám dostatek místa pro uložení pečicích plechů. Mimořádně praktické: Pečicí plech můžete zasunout a vysunout při otevření dveří na 90°.



↑
122
↓

IRBd 4151 Prime

Pevné dveře / Vestavné spotřebiče pro zabudování

Třída energetické náročnosti:	D <small>A G</small>
Spotřeba energie za rok / 24 hod:	148 / 0,405 kWh
Celkový objem ¹ :	174 l
Objem:	Chladnička: 91,5 l / Oddíl BioFresh: 67,0 l / Mrazicí oddíl: 15,9 l
Hlučnost / Třída hlučnosti:	34 dB(A) / B SuperSilent
Klimatická třída:	SN-T (+10 °C až +43 °C)
Vnitřní rozměry v cm (V / Š / H):	122 – 123,6 / 56 – 57 / min. 55,0



Ovládací prvky

- 2,4" TFT displej barevný, Touch & Swipe
- Digitální ukazatel teploty pro oddíly: chladničky a BioFresh
- SmartDeviceBox: volitelné příslušenství
- Automatická funkce SuperCool
- Výstražný signál: vizuální a akustický
- Alarm dveří: vizuální a akustický

Chladnička s BioFresh boxy

- PowerCooling s FreshAir Filtrem s aktivním uhlím
- Premium GlassLine dveřní poličky SafetyGlass s posuvnými fixátory, dveřní VarioBoxy, variabilní zásobník na vejce, dóza na máslo
- 3 GlassLine police, z nichž 1 je dělená
- Rošt na lahve
- LED světelný panel oboustranný
- LED osvětlení BioFresh
- 2 BioFresh-boxy na SoftTelescopic, 1 Fruit & Vegetable-Safe, 1 Meat & Dairy-Safe

Mrazicí oddíl ********

- Mrazicí přihrádka se 4 hvězdičkami, nastavitelný směr otevírání dveří
- Podnos na ledové kostky
- Doba uložení bez proudu: 9 h
- Zmrazovací kapacita za 24 hodin: 2 kg

Přednosti vybavení

- Výškově nastavitelné nohy vpředu
- Možnost změny směru otevírání dveří
- Suchá zadní stěna z nerezové oceli se SmartSteel

cena: 40.990 Kč



↑
122
↓

IRBd 4120 Plus

Pevné dveře / Vestavné spotřebiče pro zabudování

Třída energetické náročnosti:	D <small>A G</small>
Spotřeba energie za rok / 24 hod:	114 / 0,312 kWh
Celkový objem ¹ :	189 l
Objem:	Chladnička: 123,0 l / Oddíl BioFresh: 66,8 l
Hlučnost / Třída hlučnosti:	35 dB(A) / B SuperSilent
Klimatická třída:	SN-T (+10 °C až +43 °C)
Vnitřní rozměry v cm (V / Š / H):	122 – 123,6 / 56 – 57 / min. 55,0



Ovládací prvky

- LC displej monochromatický, dotyková elektronika
- Digitální ukazatel teploty pro oddíly: chladničky
- SmartDeviceBox: volitelné příslušenství
- Automatická funkce SuperCool
- Výstražný signál: vizuální a akustický
- Alarm dveří: vizuální a akustický

Chladnička s BioFresh boxy

- PowerCooling s FreshAir Filtrem s aktivním uhlím
- Plastové dveřní poličky s posuvnými fixátory
- 4 GlassLine police, z nichž 1 je dělená
- Rošt na lahve
- LED stropní osvětlení
- 2 BioFresh-boxy na teleskopických výsuvkách, 1 Fruit & Vegetable-Safe, 1 Meat & Dairy-Safe

Přednosti vybavení

- Výškově nastavitelné nohy vpředu
- Možnost změny směru otevírání dveří

cena: 31.990 Kč



↑
122
↓

IRBd 4121 Plus

Pevné dveře / Vestavné spotřebiče pro zabudování

Třída energetické náročnosti:	D <small>A G</small>
Spotřeba energie za rok / 24 hod:	148 / 0,405 kWh
Celkový objem ¹ :	173 l
Objem:	Chladnička: 90,9 l / Oddíl BioFresh: 66,8 l / Mrazicí oddíl: 15,9 l
Hlučnost / Třída hlučnosti:	35 dB(A) / B SuperSilent
Klimatická třída:	SN-T (+10 °C až +43 °C)
Vnitřní rozměry v cm (V / Š / H):	122 – 123,6 / 56 – 57 / min. 55,0



Ovládací prvky

- LC displej monochromatický, dotyková elektronika
- Digitální ukazatel teploty pro oddíly: chladničky
- SmartDeviceBox: volitelné příslušenství
- Automatická funkce SuperCool
- Výstražný signál: vizuální a akustický
- Alarm dveří: vizuální a akustický

Chladnička s BioFresh boxy

- PowerCooling s FreshAir Filtrem s aktivním uhlím
- Plastové dveřní poličky s posuvnými fixátory
- 3 GlassLine police, z nichž 1 je dělená
- Rošt na lahve
- Světlo oboustranné
- 2 BioFresh-boxy na teleskopických výsuvkách, 1 Fruit & Vegetable-Safe, 1 Meat & Dairy-Safe

Mrazicí oddíl ********

- Mrazicí přihrádka se 4 hvězdičkami, nastavitelný směr otevírání dveří
- Podnos na ledové kostky
- Doba uložení bez proudu: 9 h
- Zmrazovací kapacita za 24 hodin: 2 kg

Přednosti vybavení

- Výškově nastavitelné nohy vpředu
- Možnost změny směru otevírání dveří

cena: 32.990 Kč

¹ V souladu s nařízením EU 2019/2016 zobrazujeme celkový objem prostoru jako celé číslo (zaokrouhlené) a objem prostoru mrazicího prostoru a prostoru pro uchovávání čerstvých potravin s jedním desetinným místem. Kompletní spektrum tříd účinnosti naleznete na straně 15. Podle [EU] 2017/1369 6a.



IRd 4150
Prime

Pevné dveře / Vestavné spotřebiče pro zabudování

Třída energetické náročnosti:	D
Spotřeba energie za rok / 24 hod:	81 / 0,221 kWh
Celkový objem ¹ :	203 l
Hlučnost / Třída hlučnosti:	33 dB(A) / B SuperSilent
Klimatická třída:	SN-T (+10 °C až +43 °C)
Vnitřní rozměry v cm (V / Š / H):	122 - 123,6 / 56 - 57 / min. 55,0



Ovládací prvky

- 2,4" TFT displej barevný, Touch & Swipe
- Digitální ukazatel teploty
- SmartDeviceBox: volitelné příslušenství
- Automatická funkce SuperCool
- Výstražný signál: vizuální a akustický
- Alarm dveří: vizuální a akustický

Chladnička

- Premium GlassLine dveřní poličky SafetyGlass s posuvnými fixátory, dveřní VarioBoxy, variabilní zásobník na vejce
- 6 GlassLine polic, z nichž 1 je dělená
- VarioSafe
- Stojánek na 3 láhve jako příslušenství
- LED světelný panel oboustranný
- 1 EasyFresh-Safe na teleskopických výsuvech

Přednosti vybavení

- Výškově nastavitelné nohy vpředu
- Možnost změny směru otevírání dveří

cena: 31.990 Kč



IRd 4151
Prime

Pevné dveře / Vestavné spotřebiče pro zabudování

Třída energetické náročnosti:	D
Spotřeba energie za rok / 24 hod:	119 / 0,326 kWh
Celkový objem ¹ :	183 l
Objem:	Chladnička: 167,3 l / Mrazicí oddíl: 15,9 l
Hlučnost / Třída hlučnosti:	29 dB(A) / A UltraSilent
Klimatická třída:	SN-T (+10 °C až +43 °C)
Vnitřní rozměry v cm (V / Š / H):	122 - 123,6 / 56 - 57 / min. 55,0



Ovládací prvky

- 2,4" TFT displej barevný, Touch & Swipe
- Digitální ukazatel teploty pro oddíly: chladničky
- SmartDeviceBox: volitelné příslušenství
- Automatická funkce SuperCool
- Výstražný signál: vizuální a akustický
- Alarm dveří: vizuální a akustický

Chladnička

- Premium GlassLine dveřní poličky SafetyGlass s posuvnými fixátory, dveřní VarioBoxy, variabilní zásobník na vejce, dóza na máslo
- 4 GlassLine police, z nichž 1 je dělená
- VarioSafe
- Stojánek na 3 láhve jako příslušenství
- LED světelný panel oboustranný
- 1 EasyFresh-Safe na teleskopických výsuvech

Mrazicí oddíl

- Mrazicí přihrádka se 4 hvězdičkami, nastavitelný směr otevírání dveří
- Podnos na ledové kostky
- Doba uložení bez proudu: 9 h
- Zmrazovací kapacita za 24 hodin: 2 kg

Přednosti vybavení

- Výškově nastavitelné nohy vpředu
- Možnost změny směru otevírání dveří

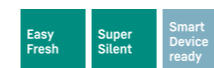
cena: 32.990 Kč



IRSe 4100
Pure

Posuvné dveře / Vestavné spotřebiče pro zabudování

Třída energetické náročnosti:	E
Spotřeba energie za rok / 24 hod:	102 / 0,279 kWh
Celkový objem ¹ :	201 l
Hlučnost / Třída hlučnosti:	35 dB(A) / B SuperSilent
Klimatická třída:	SN-ST (+10 °C až +38 °C)
Vnitřní rozměry v cm (V / Š / H):	122 - 123,6 / 56 - 57 / min. 55,0



Ovládací prvky

- LC displej monochromatický, dotyková elektronika
- Digitální ukazatel teploty
- SmartDeviceBox: volitelné příslušenství
- Automatická funkce SuperCool
- Výstražný signál: vizuální a akustický
- Alarm dveří: vizuální a akustický

Chladnička

- Plastové dveřní poličky s posuvnými fixátory
- 5 GlassLine polic
- LED stropní osvětlení
- 1 EasyFresh-Safe na kolejničkách

Přednosti vybavení

- Výškově nastavitelné nohy vpředu
- Možnost změny směru otevírání dveří

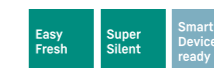
cena: 26.990 Kč



IRSe 4101
Pure

Posuvné dveře / Vestavné spotřebiče pro zabudování

Třída energetické náročnosti:	E
Spotřeba energie za rok / 24 hod:	149 / 0,408 kWh
Celkový objem ¹ :	182 l
Objem:	Chladnička: 166,5 l / Mrazicí oddíl: 15,9 l
Hlučnost / Třída hlučnosti:	35 dB(A) / B SuperSilent
Klimatická třída:	SN-ST (+10 °C až +38 °C)
Vnitřní rozměry v cm (V / Š / H):	122 - 123,6 / 56 - 57 / min. 55,0



Ovládací prvky

- LC displej monochromatický, dotyková elektronika
- Digitální ukazatel teploty pro oddíly: chladničky
- SmartDeviceBox: volitelné příslušenství
- Automatická funkce SuperCool
- Výstražný signál: vizuální a akustický
- Alarm dveří: vizuální a akustický

Chladnička

- Plastové dveřní poličky s posuvnými fixátory
- 4 GlassLine police
- Světlo oboustranné
- 1 EasyFresh-Safe na kolejničkách

Mrazicí oddíl

- Mrazicí přihrádka se 4 hvězdičkami, nastavitelný směr otevírání dveří
- Doba uložení bez proudu: 9 h
- Zmrazovací kapacita za 24 hodin: 2 kg

Přednosti vybavení

- Výškově nastavitelné nohy vpředu
- Možnost změny směru otevírání dveří

cena: 27.990 Kč



IRBd 4050
Prime

Pevné dveře / Vestavné spotřebiče pro zabudování

Třída energetické náročnosti:	D <small>A G</small>
Spotřeba energie za rok / 24 hod:	116 / 0,317 kWh
Celkový objem ¹ :	157 l
Objem:	Chladnička: 88,6 l / Oddíl BioFresh: 69,0 l
Hlučnost / Třída hlučnosti:	37 dB(A) / C
Klimatická třída:	SN-T (+10 °C až +43 °C)
Vnitřní rozměry v cm (V / Š / H):	102,4 - 104 / 56 - 57 / min. 55,0



Ovládací prvky

- 2,4" TFT displej barevný, Touch & Swipe
- Digitální ukazatel teploty pro oddíly: chladničky a BioFresh
- SmartDeviceBox: volitelné příslušenství
- Automatická funkce SuperCool
- Výstražný signál: vizuální a akustický
- Alarm dveří: vizuální a akustický

Chladnička s BioFresh boxy

- PowerCooling s FreshAir Filtrem s aktivním uhlím
- Premium GlassLine dveřní poličky SafetyGlass s posuvnými fixátory, variabilní zásobník na vejce, dóza na máslo
- 3 GlassLine police, z nichž 1 je dělená
- Rošt na lahve
- LED světelný panel oboustranný
- LED osvětlení BioFresh
- 2 BioFresh-boxy na SoftTelescopic, 1 Fruit & Vegetable-Safe, 1 Meat & Dairy-Safe

Přednosti vybavení

- Výškově nastavitelné nohy vpředu
- Možnost změny směru otevírání dveří
- Suchá zadní stěna z nerezové oceli se SmartSteel

cena: **30.490 Kč**



IRBd 4020
Plus

Pevné dveře / Vestavné spotřebiče pro zabudování

Třída energetické náročnosti:	D <small>A G</small>
Spotřeba energie za rok / 24 hod:	116 / 0,317 kWh
Celkový objem ¹ :	156 l
Objem:	Chladnička: 88,0 l / Oddíl BioFresh: 68,7 l
Hlučnost / Třída hlučnosti:	37 dB(A) / C
Klimatická třída:	SN-T (+10 °C až +43 °C)
Vnitřní rozměry v cm (V / Š / H):	102,4 - 104 / 56 - 57 / min. 55,0



Ovládací prvky

- LC displej monochromatický, dotyková elektronika
- Digitální ukazatel teploty pro oddíly: chladničky
- SmartDeviceBox: volitelné příslušenství
- Automatická funkce SuperCool
- Výstražný signál: vizuální a akustický
- Alarm dveří: vizuální a akustický

Chladnička s BioFresh boxy

- PowerCooling s FreshAir Filtrem s aktivním uhlím
- Plastové dveřní poličky s posuvnými fixátory
- 3 GlassLine police, z nichž 1 je dělená
- Rošt na lahve
- LED stropní osvětlení
- 2 BioFresh-boxy na teleskopických výsuvch, 1 Fruit & Vegetable-Safe, 1 Meat & Dairy-Safe

Přednosti vybavení

- Výškově nastavitelné nohy vpředu
- Možnost změny směru otevírání dveří

cena: **26.990 Kč**



IRe 4020
Plus

Pevné dveře / Vestavné spotřebiče pro zabudování

Třída energetické náročnosti:	E <small>A G</small>
Spotřeba energie za rok / 24 hod:	97 / 0,265 kWh
Celkový objem ¹ :	166 l
Hlučnost / Třída hlučnosti:	34 dB(A) / B SuperSilent
Klimatická třída:	SN-T (+10 °C až +43 °C)
Vnitřní rozměry v cm (V / Š / H):	102,4 - 104 / 56 - 57 / min. 55,0



Ovládací prvky

- LC displej monochromatický, dotyková elektronika
- Digitální ukazatel teploty
- SmartDeviceBox: volitelné příslušenství
- Automatická funkce SuperCool
- Výstražný signál: vizuální a akustický
- Alarm dveří: vizuální a akustický

Chladnička

- Plastové dveřní poličky s posuvnými fixátory
- 4 GlassLine police, z nichž 1 je dělená
- VarioSafe
- Stojánek na 3 lahve jako příslušenství
- LED stropní osvětlení
- 1 EasyFresh-Safe

Přednosti vybavení

- Výškově nastavitelné nohy vpředu
- Možnost změny směru otevírání dveří

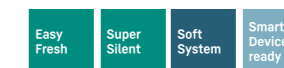
cena: **26.990 Kč**



IRe 4021
Plus

Pevné dveře / Vestavné spotřebiče pro zabudování

Třída energetické náročnosti:	E <small>A G</small>
Spotřeba energie za rok / 24 hod:	147 / 0,402 kWh
Celkový objem ¹ :	146 l
Objem:	Chladnička: 130,9 l / Mrazicí oddíl: 15,9 l
Hlučnost / Třída hlučnosti:	35 dB(A) / B SuperSilent
Klimatická třída:	SN-ST (+10 °C až +38 °C)
Vnitřní rozměry v cm (V / Š / H):	102,4 - 104 / 56 - 57 / min. 55,0



Ovládací prvky

- LC displej monochromatický, dotyková elektronika
- Digitální ukazatel teploty pro oddíly: chladničky
- SmartDeviceBox: volitelné příslušenství
- Automatická funkce SuperCool
- Výstražný signál: vizuální a akustický
- Alarm dveří: vizuální a akustický

Chladnička

- Plastové dveřní poličky s posuvnými fixátory
- 3 GlassLine police, z nichž 1 je dělená
- VarioSafe
- Stojánek na 3 lahve jako příslušenství
- 1 EasyFresh-Safe

Mrazicí oddíl ********

- Mrazicí přihrádka se 4 hvězdičkami, nastavitelný směr otevírání dveří
- Podnos na ledové kostky
- Doba uložení bez proudu: 9 h
- Zmrazovací kapacita za 24 hodin: 2 kg

Přednosti vybavení

- Výškově nastavitelné nohy vpředu
- Možnost změny směru otevírání dveří

cena: **27.990 Kč**



Side
by
Side

Koncepce skladování potravin Mix and Match.
Další informace o konceptu Side-by-Side najdete
na stránkách 26 – 29.

Plně vybavená chladnička BioFresh



Ovládací prvky posuvníku

Ovládací prvky posuvníku umožňují všechny zásuvky BioFresh nastavit na „Suché“ pro suché prostředí na skladování masa, ryb a mléčných výrobků, nebo „Hydro“ pro vlhké prostředí na uchování ovoce a zeleniny.



SoftSystem

Integrovaný dveřní mechanismus SoftSystem zaručuje bezpečí a pohodlí. Integrovaný dveřní systém SoftSystem se pohybuje, když jsou dveře zavřené.



SIBP 1650 Premium

Pevné dveře / Vestavné spotřebiče pro zabudování

Třída energetické náročnosti:	C
Spotřeba energie za rok / 24 hod:	99 / 0,271 kWh
Celkový objem ¹ :	86 l
Hlučnost / Třída hlučnosti:	37 dB(A) / C
Klimatická třída:	SN-T (+10 °C až +43 °C)
Vnitřní rozměry v cm (V / Š / H):	87,4 - 89 / 56 - 57 / min. 55,0



Ovládací prvky

- MonoColourDigital LC-Displej za dveřmi, tlačítková elektronika
- Digitální ukazatel teploty
- Výstražný signál: vizuální a akustický
- Alarm dveří: akustický

BioFresh boxy

- PowerCooling
- 4 BioFresh-boxy, z nichž 3 na kolečkových pojizdech, 1 FlexSystem
- Box může být přenastaven z HydroSafe na DrySafe

Přednosti vybavení

- Topení v boční stěně a stropní topení, vhodné pro kombinaci s dalšími chladničkami, mrazničkami a/nebo vinotékami
- Výškově nastavitelné nohy vpředu
- Možnost změny směru otevírání dveří

cena: 33.990 Kč

¹ V souladu s nařízením EU 2019/2016 zobrazujeme celkový objem prostoru jako celé číslo (zaokrouhlené) a objem prostoru mrazicího prostoru a prostoru pro uchovávání čerstvých potravin s jedním desetinným místem.

Kompletní spektrum tříd účinnosti naleznete na straně 15. Podle [EU] 2017/1369 6a.



IRd 3950
Prime

Pevné dveře / Vestavné spotřebiče pro zabudování

Třída energetické náročnosti:	D <small>A G</small>
Spotřeba energie za rok / 24 hod:	75 / 0,205 kWh
Celkový objem ¹ :	136 l
Hlučnost / Třída hlučnosti:	29 dB(A) / A UltraSilent
Klimatická třída:	SN-T (+10 °C až +43 °C)
Vnitřní rozměry v cm (V / Š / H):	87,4 - 89 / 56 - 57 / min. 55,0



Ovládací prvky

- 2,4" TFT displej barevný, Touch & Swipe
- Digitální ukazatel teploty
- SmartDeviceBox: volitelné příslušenství
- Automatická funkce SuperCool
- Výstražný signál: vizuální a akustický
- Alarm dveří: vizuální a akustický

Chladnička

- Premium GlassLine dveřní poličky SafetyGlass s posuvnými fixátory, dveřní VarioBoxy, variabilní zásobník na vejce, dóza na máslo
- 4 GlassLine police, z nichž 1 je dělená
- VarioSafe
- Stojánek na 3 láhve jako příslušenství
- LED stropní osvětlení
- 1 EasyFresh-Safe

Přednosti vybavení

- Výškově nastavitelné nohy vpředu
- Možnost změny směru otevírání dveří

cena: 26.990 Kč



IRd 3951
Prime

Pevné dveře / Vestavné spotřebiče pro zabudování

Třída energetické náročnosti:	D <small>A G</small>
Spotřeba energie za rok / 24 hod:	118 / 0,323 kWh
Celkový objem ¹ :	117 l
Objem:	Chladnička: 101,6 l / Mrazicí oddíl: 15,9 l
Hlučnost / Třída hlučnosti:	33 dB(A) / B SuperSilent
Klimatická třída:	SN-T (+10 °C až +43 °C)
Vnitřní rozměry v cm (V / Š / H):	87,4 - 89 / 56 - 57 / min. 55,0



Ovládací prvky

- 2,4" TFT displej barevný, Touch & Swipe
- Digitální ukazatel teploty pro oddíly: chladničky
- SmartDeviceBox: volitelné příslušenství
- Automatická funkce SuperCool
- Výstražný signál: vizuální a akustický
- Alarm dveří: vizuální a akustický

Chladnička

- Premium GlassLine dveřní poličky SafetyGlass s posuvnými fixátory, dveřní VarioBoxy, variabilní zásobník na vejce, dóza na máslo
- 3 GlassLine police, z nichž 1 je dělená
- Stojánek na 3 láhve jako příslušenství
- 1 EasyFresh-Safe

Mrazicí oddíl ********

- Mrazicí přihrádka se 4 hvězdičkami, nastavitelný směr otevírání dveří
- Podnos na ledové kostky
- Doba uložení bez proudu: 9 h
- Zmrazovací kapacita za 24 hodin: 2 kg

Přednosti vybavení

- Výškově nastavitelné nohy vpředu
- Možnost změny směru otevírání dveří

cena: 26.990 Kč



IRe 3920
Plus

Pevné dveře / Vestavné spotřebiče pro zabudování

Třída energetické náročnosti:	E <small>A G</small>
Spotřeba energie za rok / 24 hod:	94 / 0,257 kWh
Celkový objem ¹ :	136 l
Hlučnost / Třída hlučnosti:	35 dB(A) / B SuperSilent
Klimatická třída:	SN-T (+10 °C až +43 °C)
Vnitřní rozměry v cm (V / Š / H):	87,4 - 89 / 56 - 57 / min. 55,0



Ovládací prvky

- LC displej monochromatický, dotyková elektronika
- Digitální ukazatel teploty
- SmartDeviceBox: volitelné příslušenství
- Automatická funkce SuperCool
- Výstražný signál: vizuální a akustický
- Alarm dveří: vizuální a akustický

Chladnička

- Plastové dveřní poličky s posuvnými fixátory
- 4 GlassLine police, z nichž 1 je dělená
- VarioSafe
- Stojánek na 3 láhve jako příslušenství
- LED stropní osvětlení
- 1 EasyFresh-Safe

Přednosti vybavení

- Výškově nastavitelné nohy vpředu
- Možnost změny směru otevírání dveří

cena: 18.990 Kč



IRe 3921
Plus

Pevné dveře / Vestavné spotřebiče pro zabudování

Třída energetické náročnosti:	E <small>A G</small>
Spotřeba energie za rok / 24 hod:	147 / 0,402 kWh
Celkový objem ¹ :	117 l
Objem:	Chladnička: 101,6 l / Mrazicí oddíl: 15,9 l
Hlučnost / Třída hlučnosti:	37 dB(A) / C
Klimatická třída:	SN-ST (+10 °C až +38 °C)
Vnitřní rozměry v cm (V / Š / H):	87,4 - 89 / 56 - 57 / min. 55,0



Ovládací prvky

- LC displej monochromatický, dotyková elektronika
- Digitální ukazatel teploty pro oddíly: chladničky
- SmartDeviceBox: volitelné příslušenství
- Automatická funkce SuperCool
- Výstražný signál: vizuální a akustický
- Alarm dveří: vizuální a akustický

Chladnička

- Plastové dveřní poličky s posuvnými fixátory
- 3 GlassLine police, z nichž 1 je dělená
- Stojánek na 3 láhve jako příslušenství
- 1 EasyFresh-Safe

Mrazicí oddíl ********

- Mrazicí přihrádka se 4 hvězdičkami, nastavitelný směr otevírání dveří
- Podnos na ledové kostky
- Doba uložení bez proudu: 9 h
- Zmrazovací kapacita za 24 hodin: 2 kg

Přednosti vybavení

- Výškově nastavitelné nohy vpředu
- Možnost změny směru otevírání dveří

cena: 18.990 Kč



IRf 3900
Pure

Pevné dveře / Vestavné spotřebiče pro zabudování

Třída energetické náročnosti:	F
Spotřeba energie za rok / 24 hod:	117 / 0,320 kWh
Celkový objem ¹ :	136 l
Hlučnost / Třída hlučnosti:	35 dB(A) / B SuperSilent
Klimatická třída:	SN-T (+10 °C až +43 °C)
Vnitřní rozměry v cm (V / Š / H):	87,4 - 89 / 56 - 57 / min. 55,0



Ovládací prvky

- LC displej monochromatický, dotyková elektronika
- Digitální ukazatel teploty
- SmartDeviceBox: volitelné příslušenství
- Automatická funkce SuperCool
- Výstražný signál: vizuální a akustický
- Alarm dveří: vizuální a akustický

Chladnička

- Plastové dveřní poličky s posuvnými fixátory
- 4 GlassLine police
- LED stropní osvětlení
- 1 EasyFresh-Safe

Přednosti vybavení

- Výškově nastavitelné nohy vpředu
- Možnost změny směru otevírání dveří

cena: 15.990 Kč



IRf 3901
Pure

Pevné dveře / Vestavné spotřebiče pro zabudování

Třída energetické náročnosti:	F
Spotřeba energie za rok / 24 hod:	184 / 0,504 kWh
Celkový objem ¹ :	117 l
Objem:	Chladnička: 101,6 l / Mrazicí oddíl: 15,9 l
Hlučnost / Třída hlučnosti:	37 dB(A) / C
Klimatická třída:	SN-ST (+10 °C až +38 °C)
Vnitřní rozměry v cm (V / Š / H):	87,4 - 89 / 56 - 57 / min. 55,0



Ovládací prvky

- LC displej monochromatický, dotyková elektronika
- Digitální ukazatel teploty pro oddíly: chladničky
- SmartDeviceBox: volitelné příslušenství
- Automatická funkce SuperCool
- Výstražný signál: vizuální a akustický
- Alarm dveří: vizuální a akustický

Chladnička

- Plastové dveřní poličky s posuvnými fixátory
- 3 GlassLine police
- 1 EasyFresh-Safe

Mrazicí oddíl **SN-ST**

- Mrazicí přihrádka se 4 hvězdičkami, nastavitelný směr otevírání dveří
- Doba uložení bez proudu: 9 h
- Zmrazovací kapacita za 24 hodin: 2 kg

Přednosti vybavení

- Výškově nastavitelné nohy vpředu
- Možnost změny směru otevírání dveří

cena: 15.990 Kč

¹ V souladu s nařízením EU 2019/2016 zobrazujeme celkový objem prostoru jako celé číslo (zaokrouhlené) a objem prostoru mrazicího prostoru a prostoru pro uchování čerstvých potravin s jedním desetinným místem.



IRSf 3900
Pure

Posuvné dveře / Vestavné spotřebiče pro zabudování

Třída energetické náročnosti:	F
Spotřeba energie za rok / 24 hod:	117 / 0,320 kWh
Celkový objem ¹ :	136 l
Hlučnost / Třída hlučnosti:	35 dB(A) / B SuperSilent
Klimatická třída:	SN-ST (+10 °C až +38 °C)
Vnitřní rozměry v cm (V / Š / H):	87,4 - 89 / 56 - 57 / min. 55,0



Ovládací prvky

- LC displej monochromatický, dotyková elektronika
- Digitální ukazatel teploty
- SmartDeviceBox: volitelné příslušenství
- Automatická funkce SuperCool
- Výstražný signál: vizuální a akustický
- Alarm dveří: vizuální a akustický

Chladnička

- Plastové dveřní poličky s posuvnými fixátory
- 4 GlassLine police
- LED stropní osvětlení
- 1 EasyFresh-Safe

Přednosti vybavení

- Výškově nastavitelné nohy vpředu
- Možnost změny směru otevírání dveří

cena: 17.990 Kč

Kompletní spektrum tříd účinnosti naleznete na straně 15. Podle [EU] 2017/1369 6a.



IRSf 3901
Pure

Posuvné dveře / Vestavné spotřebiče pro zabudování

Třída energetické náročnosti:	F
Spotřeba energie za rok / 24 hod:	184 / 0,504 kWh
Celkový objem ¹ :	117 l
Objem:	Chladnička: 101,6 l / Mrazicí oddíl: 15,9 l
Hlučnost / Třída hlučnosti:	37 dB(A) / C
Klimatická třída:	SN-ST (+10 °C až +38 °C)
Vnitřní rozměry v cm (V / Š / H):	87,4 - 89 / 56 - 57 / min. 55,0



Ovládací prvky

- LC displej monochromatický, dotyková elektronika
- Digitální ukazatel teploty pro oddíly: chladničky
- SmartDeviceBox: volitelné příslušenství
- Automatická funkce SuperCool
- Výstražný signál: vizuální a akustický
- Alarm dveří: vizuální a akustický

Chladnička

- Plastové dveřní poličky s posuvnými fixátory
- 3 GlassLine police
- 1 EasyFresh-Safe

Mrazicí oddíl **SN-ST**

- Mrazicí přihrádka se 4 hvězdičkami, nastavitelný směr otevírání dveří
- Doba uložení bez proudu: 9 h
- Zmrazovací kapacita za 24 hodin: 2 kg

Přednosti vybavení

- Výškově nastavitelné nohy vpředu
- Možnost změny směru otevírání dveří

cena: 17.990 Kč

Mrazničky

Side
by
Side

Všechny mrazničky Liebherr s výškou výklenku 140 a 178 cm se dají perfektně kombinovat vedle sebe s chladničkami a vinotékami v různých variantách, k vytvoření Mix a Match centra potravin. Další informace o konceptu Side-by-Side najdete na stránkách 26 – 29.

Jedinečné funkce



Zásuvky do mrazničky

Extra vysoké zásuvky do mrazničky, které se pohybují po kolejkách, lze snadno vytáhnout, i když jsou zcela naplněné. Zásuvky zaručují díky průhlednému provedení skvělý přehled o tom, co se nachází uvnitř, a lze je snadno vyjmout a vyčistit.



Miska na ledové kostky

Velká miska na ledové kostky se snadno plní vodou díky pohodlnému plnicímu otvoru. Víko těsní tak dobře, že miskou lze bezpečně pohybovat a umístit ji do zařízení, aniž by se voda vylila.



IceMaker

S automatickým systémem IceMaker připojeným k vodovodu budete mít dostatek velmi kvalitních ledových kostek pro každou příležitost. Ať už potřebujete led do osvěžujícího nápoje nebo na večírek s přáteli, systém IceMaker se dvěma zásuvkami Vám jej zajistí v potřebném množství. Kromě toho automaticky udržuje dostatek zásob a lze jej kdykoliv vypnout.



SoftSystem

Integrovaný dveřní mechanismus SoftSystem zaručuje hladké zavírání dveří chladničky i v případě, že jsou dveřní přihrádky plně obsazené a zatížené. Zabraňuje rovněž nežádoucímu pohybu lahví nebo potravin ve dveřních poličkách a přihrádkách, při nadměrně intenzivním zavření dveří uživatelem. K automatickému dovození dveří dojde po překročení úhlu přibližně 30°.



FrostSafe

Extra vysoké vyjmutelné zásuvky s technologií FrostSafe jsou ze všech stran uzavřené. To znamená, že když otevřete zařízení, chlad neunikne tak rychle. Díky průhlednému čelu oddílů budete mít skvělý přehled o zmražených potravinách uvnitř.



Premium-electronics

Elegantní systém Premium-electronics zajišťuje, že je zvolená teplota zachována. Všechny funkce mohou být snadno a pohodlně ovládané jemným poklepáním na dotykovou obrazovku. Teplota se zobrazuje a může být přečtena z LCD MagicEye displeje.



NoFrost

NoFrost od společnosti Liebherr je rychlý, ventilátorem podpořený systém mrazení bez námrazy, který zaručuje bezpečné a dlouhodobé skladování potravin. Technologie NoFrost zajišťuje mnohem větší skladovací kapacitu a udržuje mrazničku neustále bez námrazy.



Koncept Side-by-Side

Koncept Side-by-Side umožňuje chladničkám, mrazničkám a vintotékám umístění podle Vašich potřeb. Speciální technologie pro ovládání prostředí mezi spotřebiči s velkými teplotními rozdíly umožňuje mnoho kombinací. Další informace viz strany 26–29.



LED osvětlení

LED osvětlení je umístěno nad zásuvkami, aby se ušetřilo místo. Zajišťuje skvělý přehled o potravinách, šetří energii a také se vyznačuje dlouhou životností.



VarioSpace

Všechny mrazničky s funkcí NoFrost a SmartFrost z našeho praktického VarioSpace konceptu disponují zásuvkami a skleněnými úložnými policemi, které lze pohodlně vyjmout a tím vytvořit extra úložný prostor pro skladování nadměrných potravin.



FlexSystem

Zásuvky mrazničky jsou spojeny s vysoce kvalitními, hladce běžícími teleskopickými kolejkami pro snadnou manipulaci, i při silném naplnění. Zásuvky nabízejí dostatek úložného prostoru a jsou vyrobeny z jednoho kusu pro snadné vyjmutí a čištění.



Side by Side
178

SIGN 3576
Premium

Pevné dveře / Vestavné spotřebiče pro zabudování

Třída energetické náročnosti:	F <small>A G</small>
Spotřeba energie za rok / 24 hod:	298 / 0,816 kWh
Celkový objem ¹ :	216 l
Hlučnost / Třída hlučnosti:	37 dB(A) / C
Klimatická třída:	SN-T (+10 °C až +43 °C)
Vnitřní rozměry v cm (V / Š / H):	177,2 - 178,8 / 56 - 57 / min. 55,0



Ovládací prvky

- MonoColourDigital LC-Displej za dveřmi, dotyková elektronika
- Digitální ukazatel teploty
- Automatická funkce SuperFrost, řízená množstvím
- FrostControl
- Výstražný signál: vizuální a akustický
- Alarm dveří: akustický

Mrazicí oddíl ********

- 9 různé objemných boxů, z toho 5 na teleskopických výsuvch, VarioSpace
- IceMaker pro pevné připojení vody 3/4"
- Zásobník na ledové kostky: 1,5 kg
- LED osvětlení
- Doba uložení bez proudu: 9 h
- Zmrazovací kapacita za 24 hodin: 11 kg
- 2 akumulátory mrazu
- Police z bezpečnostního skla

Přednosti vybavení

- Oboustranné topení v boční stěně, vhodné pro kombinaci s dalšími chladničkami, mrazničkami a/nebo vinotékami
- Výškově nastavitelné nohy vpředu
- Dveřní závěs vlevo, možnost změny směru otevírání

cena: **52.990 Kč**

¹ V souladu s nařízením EU 2019/2016 zobrazujeme celkový objem prostoru jako celé číslo (zaokrouhlené) a objem prostoru mrazicího prostoru a prostoru pro uchování čerstvých potravin s jedním desetinným místem.



Side by Side
178

SIGN 3556
Premium

Pevné dveře / Vestavné spotřebiče pro zabudování

Třída energetické náročnosti:	E <small>A G</small>
Spotřeba energie za rok / 24 hod:	239 / 0,654 kWh
Celkový objem ¹ :	216 l
Hlučnost / Třída hlučnosti:	37 dB(A) / C
Klimatická třída:	SN-T (+10 °C až +43 °C)
Vnitřní rozměry v cm (V / Š / H):	177,2 - 178,8 / 56 - 57 / min. 55,0



Ovládací prvky

- MonoColourDigital LC-Displej za dveřmi, dotyková elektronika
- Digitální ukazatel teploty
- Automatická funkce SuperFrost, řízená množstvím
- FrostControl
- Výstražný signál: vizuální a akustický
- Alarm dveří: akustický

Mrazicí oddíl ********

- 8 různé objemných boxů, z toho 6 na teleskopických výsuvch, VarioSpace
- Podnos s víkem na ledové kostky
- LED osvětlení
- Doba uložení bez proudu: 9 h
- Zmrazovací kapacita za 24 hodin: 14 kg
- 2 akumulátory mrazu
- Police z bezpečnostního skla

Přednosti vybavení

- Oboustranné topení v boční stěně, vhodné pro kombinaci s dalšími chladničkami, mrazničkami a/nebo vinotékami
- Výškově nastavitelné nohy vpředu
- Možnost změny směru otevírání dveří

cena: **49.990 Kč**



Side by Side
178

SIGN 3524
Comfort

Pevné dveře / Vestavné spotřebiče pro zabudování

Třída energetické náročnosti:	F <small>A G</small>
Spotřeba energie za rok / 24 hod:	298 / 0,816 kWh
Celkový objem ¹ :	216 l
Hlučnost / Třída hlučnosti:	39 dB(A) / C
Klimatická třída:	SN-T (+10 °C až +43 °C)
Vnitřní rozměry v cm (V / Š / H):	177,2 - 178,8 / 56 - 57 / min. 55,0



Ovládací prvky

- MonoColourDigital LC-Displej za dveřmi, tlačítková elektronika
- Digitální ukazatel teploty
- Automatická funkce SuperFrost, časově řízená
- FrostControl
- Výstražný signál: vizuální a akustický
- Alarm dveří: akustický

Mrazicí oddíl ********

- 8 různé objemných boxů, VarioSpace
- Podnos s víkem na ledové kostky
- Doba uložení bez proudu: 9 h
- Zmrazovací kapacita za 24 hodin: 14 kg
- Police z bezpečnostního skla

Přednosti vybavení

- Oboustranné topení v boční stěně, vhodné pro kombinaci s dalšími chladničkami, mrazničkami a/nebo vinotékami
- Výškově nastavitelné nohy vpředu
- Dveřní závěs vlevo, možnost změny směru otevírání

cena: **38.990 Kč**

Kompletní spektrum tříd účinnosti naleznete na straně 15. Podle [EU] 2017/1369 6a.



Side by Side
140

SIGN 2756
Premium

Pevné dveře / Vestavné spotřebiče pro zabudování

Třída energetické náročnosti:	F <small>A G</small>
Spotřeba energie za rok / 24 hod:	272 / 0,745 kWh
Celkový objem ¹ :	158 l
Hlučnost / Třída hlučnosti:	37 dB(A) / C
Klimatická třída:	SN-T (+10 °C až +43 °C)
Vnitřní rozměry v cm (V / Š / H):	139,7 - 141,3 / 56 - 57 / min. 55,0



Ovládací prvky

- MonoColourDigital LC-Displej za dveřmi, dotyková elektronika
- Digitální ukazatel teploty
- Automatická funkce SuperFrost, řízená množstvím
- FrostControl
- Výstražný signál: vizuální a akustický
- Alarm dveří: akustický

Mrazicí oddíl ********

- 6 různé objemných boxů, z toho 4 na teleskopických výsuvch, VarioSpace
- Podnos s víkem na ledové kostky
- LED osvětlení
- Doba uložení bez proudu: 9 h
- Zmrazovací kapacita za 24 hodin: 10 kg
- 2 akumulátory mrazu
- Police z bezpečnostního skla

Přednosti vybavení

- Oboustranné topení v boční stěně, vhodné pro kombinaci s dalšími chladničkami, mrazničkami a/nebo vinotékami
- Výškově nastavitelné nohy vpředu
- Možnost změny směru otevírání dveří

cena: **39.990 Kč**



Side
by
Side

Všechny mrazničky Liebherr s výškou výklenku 72 a 88 cm se dají perfektně kombinovat vedle sebe s chladničkami a vintotékami v různých variantách, k vytvoření Mix a Match centra potravin. Další informace o konceptu Side-by-Side najdete na stránkách 26 – 29.



Side
by
Side

88

IGN 1664 Premium

Pevné dveře / Vestavné spotřebiče pro zabudování

Třída energetické náročnosti:	E A G
Spotřeba energie za rok / 24 hod:	192 / 0,526 kWh
Celkový objem ¹ :	86 l
Hlučnost / Třída hlučnosti:	37 dB(A) / C
Klimatická třída:	SN-T (+10 °C až +43 °C)
Vnitřní rozměry v cm (V / Š / H):	87,4 - 89 / 56 - 57 / min. 55,0

No Frost

Soft System

Ovládací prvky

- MonoColourDigital LC-Displej za dveřmi, tlačítková elektronika
- Digitální ukazatel teploty
- Automatická funkce SuperFrost, řízená množstvím
- FrostControl
- Výstražný signál: vizuální a akustický
- Alarm dveří: akustický

Mrazicí oddíl ********

- 4 různé objemné boxy, z toho 3 na kolečkových pojizdech, VarioSpace
- Podnos s víkem na ledové kostky
- Doba uložení bez proudu: 9 h
- Zmrazovací kapacita za 24 hodin: 8 kg
- 2 akumulátory mrazu
- Police z bezpečnostního skla

Přednosti vybavení

- Stropní vyhřívání pro koncepci Side-by-Side
- Výškově nastavitelné nohy vpředu
- Možnost změny směru otevírání dveří

cena: 26.990 Kč



Side
by
Side

88

IGN 1624 Comfort

Pevné dveře / Vestavné spotřebiče pro zabudování

Třída energetické náročnosti:	E A G
Spotřeba energie za rok / 24 hod:	192 / 0,526 kWh
Celkový objem ¹ :	86 l
Hlučnost / Třída hlučnosti:	37 dB(A) / C
Klimatická třída:	SN-T (+10 °C až +43 °C)
Vnitřní rozměry v cm (V / Š / H):	87,4 - 89 / 56 - 57 / min. 55,0

No Frost

Ovládací prvky

- MonoColourDigital LC-Displej za dveřmi, tlačítková elektronika
- Digitální ukazatel teploty
- Automatická funkce SuperFrost, časově řízená
- FrostControl
- Výstražný signál: vizuální a akustický
- Alarm dveří: akustický

Mrazicí oddíl ********

- 4 různé objemné boxy, VarioSpace
- Podnos s víkem na ledové kostky
- Doba uložení bez proudu: 9 h
- Zmrazovací kapacita za 24 hodin: 8 kg
- Police z bezpečnostního skla

Přednosti vybavení

- Stropní vyhřívání pro koncepci Side-by-Side
- Výškově nastavitelné nohy vpředu
- Možnost změny směru otevírání dveří

cena: 24.990 Kč

¹ V souladu s nařízením EU 2019/2016 zobrazujeme celkový objem prostoru jako celé číslo (zaokrouhlené) a objem prostoru mrazicího prostoru a prostoru pro uchovávání čerstvých potravin s jedním desetinným místem. Kompletní spektrum tříd účinnosti naleznete na straně 15. Podle [EU] 2017/1369 6a.



IGN 1064



SmartFrost

Technologie SmartFrost výrazně eliminuje tvorbu ledu. Díky tomu je jen zřídkakdy nutné provést odmrazení. Vnitřní stěny mrazicího oddílu jsou velmi hladké a snadno se čistí. Zásuvky mrazničky a skleněné police z bezpečnostního skla lze snadno vyjmout.



IGS 1624
Comfort

Posuvné dveře / Vestavné spotřebiče pro zabudování

Třída energetické náročnosti:	F
Spotřeba energie za rok / 24 hod:	223 / 0,611 kWh
Celkový objem ¹ :	100 l
Hlučnost / Třída hlučnosti:	36 dB(A) / C
Klimatická třída:	SN-T (+10 °C až +43 °C)
Vnitřní rozměry v cm (V / Š / H):	87,4 - 89 / 56 - 57 / min. 55,0



Ovládací prvky

- MonoColourDigital LC-Displej za dveřmi, tlačítková elektronika
- Digitální ukazatel teploty
- Automatická funkce SuperFrost, časově řízená
- FrostControl
- Výstražný signál: vizuální a akustický
- Alarm dveří: akustický

Mrazicí oddíl ********

- 4 různé objemné boxy, VarioSpace
- Podnos s víkem na ledové kostky
- Doba uložení bez proudu: 10 h
- Zmrazovací kapacita za 24 hodin: 5 kg
- Police z bezpečnostního skla

Přednosti vybavení

- Stropní vyhřívání pro koncepci Side-by-Side
- Výškově nastavitelné nohy vpředu
- Možnost změny směru otevírání dveří

cena: 23.990 Kč



IGN 1064
Premium

Pevné dveře / Vestavné spotřebiče pro zabudování

Třída energetické náročnosti:	E
Spotřeba energie za rok / 24 hod:	183 / 0,501 kWh
Celkový objem ¹ :	65 l
Hlučnost / Třída hlučnosti:	36 dB(A) / C
Klimatická třída:	SN-T (+10 °C až +43 °C)
Vnitřní rozměry v cm (V / Š / H):	71,4 - 73 / 56 - 57 / min. 55,0



Ovládací prvky

- MonoColourDigital LC-Displej za dveřmi, tlačítková elektronika
- Digitální ukazatel teploty
- Automatická funkce SuperFrost, řízená množstvím
- FrostControl
- Výstražný signál: vizuální a akustický
- Alarm dveří: akustický

Mrazicí oddíl ********

- 3 různé objemné boxy, z toho 2 na kolečkových pojízdech, VarioSpace
- Podnos s víkem na ledové kostky
- Doba uložení bez proudu: 8 h
- Zmrazovací kapacita za 24 hodin: 5 kg
- 2 akumulátory mrazu
- Police z bezpečnostního skla

Přednosti vybavení

- Stropní vyhřívání pro koncepci Side-by-Side
- Výškově nastavitelné nohy vpředu
- Možnost změny směru otevírání dveří

cena: 24.990 Kč



IG 1024
Comfort

Pevné dveře / Vestavné spotřebiče pro zabudování

Třída energetické náročnosti:	E
Spotřeba energie za rok / 24 hod:	171 / 0,468 kWh
Celkový objem ¹ :	73 l
Hlučnost / Třída hlučnosti:	35 dB(A) / B SuperSilent
Klimatická třída:	SN-T (+10 °C až +43 °C)
Vnitřní rozměry v cm (V / Š / H):	71,4 - 73 / 56 - 57 / min. 55,0



Ovládací prvky

- MonoColourDigital LC-Displej za dveřmi, tlačítková elektronika
- Digitální ukazatel teploty
- Automatická funkce SuperFrost, časově řízená
- FrostControl
- Výstražný signál: vizuální a akustický
- Alarm dveří: akustický

Mrazicí oddíl ********

- 3 různé objemné boxy, VarioSpace
- Podnos s víkem na ledové kostky
- Doba uložení bez proudu: 10 h
- Zmrazovací kapacita za 24 hodin: 4 kg
- Police z bezpečnostního skla

Přednosti vybavení

- Stropní vyhřívání pro koncepci Side-by-Side
- Výškově nastavitelné nohy vpředu
- Možnost změny směru otevírání dveří

cena: 22.490 Kč

¹ V souladu s nařízením EU 2019/2016 zobrazujeme celkový objem prostoru jako celé číslo (zaokrouhlené) a objem prostoru mrazicího prostoru a prostoru pro uchovávání čerstvých potravin s jedním desetinným místem.
Kompletní spektrum tříd účinnosti naleznete na straně 15. Podle [EU] 2017/1369 6a.

Podstavné chladničky a mrazničky





UIKo 1560
(příhrádka na láhve k dostání jako volitelné příslušenství)



UIKo 1560
Premium

Pevné dveře / Spotřebiče pod pracovní desku pro zabudování

Třída energetické náročnosti:	F <small>A G</small>
Spotřeba energie za rok / 24 hod:	114 / 0,312 kWh
Celkový objem ¹ :	132 l
Hlučnost / Třída hlučnosti:	35 dB(A) / B SuperSilent
Klimatická třída:	SN-ST (+10 °C až +38 °C)
Vnitřní rozměry v cm (V / Š / H):	82 - 88 / 60 / min. 55,0



Ovládací prvky

- MonoColourDigital LC-Displej za dveřmi, tlačítková elektronika
- Digitální ukazatel teploty
- Automatická funkce SuperCool
- Alarm dveří: vizuální a akustický

Chladnička

- dóza na máslo
- 2 Premium GlassLine police, výsuvné, s variabilním zásobníkem na vejce
- Držák na lahve je integrován do spodní výsuvné jednotky
- LED stropní osvětlení
- 1 box na ovoce a zeleninu
- Příhrádka LiftUp

Přednosti vybavení

- Výškově nastavitelné nohy vpředu a vzadu
- Plně vysunutelný Sklepní-boxy pro plně rozšíření

cena: 42.990 Kč



UIKo 1550
Premium

Pevné dveře / Spotřebiče pod pracovní desku pro zabudování

Třída energetické náročnosti:	F <small>A G</small>
Spotřeba energie za rok / 24 hod:	114 / 0,312 kWh
Celkový objem ¹ :	132 l
Hlučnost / Třída hlučnosti:	35 dB(A) / B SuperSilent
Klimatická třída:	SN-ST (+10 °C až +38 °C)
Vnitřní rozměry v cm (V / Š / H):	82 - 88 / 60 / min. 55,0



Ovládací prvky

- MonoColourDigital LC-Displej za dveřmi, tlačítková elektronika
- Digitální ukazatel teploty
- Automatická funkce SuperCool
- Alarm dveří: vizuální a akustický

Chladnička

- dóza na máslo
- 2 Premium GlassLine police, výsuvné, s variabilním zásobníkem na vejce
- Držák na lahve je integrován do spodní výsuvné jednotky
- LED stropní osvětlení
- 1 box na ovoce a zeleninu

Přednosti vybavení

- Výškově nastavitelné nohy vpředu a vzadu
- Plně vysunutelný Sklepní-boxy pro plně rozšíření

cena: 39.990 Kč



LiftUp Box

Díky systému LiftUp Box můžete plně využít úložný prostor pod vysunovací zásuvkou. Je ergonomicky připevněn, snadno se vytahuje a jeho nosnost činí až 4 kg. Když jej vytáhnete, systém LiftUp Box se vysune nahoru z výklenku, takže potraviny budete moci snadno vyjmout.



Koš na láhve

Pokud potřebujete více prostoru na láhve, můžete vložit vyjímatelný koš na láhve (volitelné příslušenství)*. Do něj lze umístit spoustu lahví (o objemu až 1,5 l) a krabic s nápoji. Díky integrovanému madlu se snadno přenáší a nastavitelné držáky se starají o to, aby láhve bezpečně držely.
* Výměnou za vyjímatelnou odkládací plochu.

¹ V souladu s nařízením EU 2019/2016 zobrazujeme celkový objem prostoru jako celé číslo (zaokrouhlené) a objem prostoru mrazicího prostoru a prostoru pro uchovávání čerstvých potravin s jedním desetinným místem.
Kompletní spektrum tříd účinnosti naleznete na straně 15. Podle [EU] 2017/1369 6a.

Vestavné chladničky pod pracovní desku



UIKP 1550
Premium

Pevné dveře / Spotřebiče pod pracovní desku pro zabudování

Třída energetické náročnosti:	E
Spotřeba energie za rok / 24 hod:	92 / 0,252 kWh
Celkový objem ¹ :	136 l
Hlučnost / Třída hlučnosti:	34 dB(A) / B SuperSilent
Klimatická třída:	SN-ST (+10 °C až +38 °C)
Vnitřní rozměry v cm (V / Š / H):	82 - 88 / 60 / min. 55,0



Ovládací prvky

- MonoColourDigital LC-Displej za dveřmi, tlačítková elektronika
- Digitální ukazatel teploty
- Automatická funkce SuperCool
- Alarm dveří: vizuální a akustický

Chladnička

- Odkládací regály Premium GlassLine extra hluboké, s posuvnými fixátory, dveřní VarioBox, variabilní zásobník na vejce, dóza na máslo
- 3 GlassLine police
- LED stropní osvětlení
- 1 box na ovoce a zeleninu
- Zasouvací box

Přednosti vybavení

- Výškově nastavitelné nohy vpředu a vzadu
- Možnost změny směru otevírání dveří

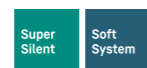
cena: 26.990 Kč



UIKP 1554
Premium

Pevné dveře / Spotřebiče pod pracovní desku pro zabudování

Třída energetické náročnosti:	E
Spotřeba energie za rok / 24 hod:	141 / 0,386 kWh
Celkový objem ¹ :	119 l
Objem:	Chladnička: 104,8 l / Mrazicí oddíl: 14,7 l
Hlučnost / Třída hlučnosti:	33 dB(A) / B SuperSilent
Klimatická třída:	SN-ST (+10 °C až +38 °C)
Vnitřní rozměry v cm (V / Š / H):	82 - 88 / 60 / min. 55,0



Ovládací prvky

- MonoColourDigital LC-Displej za dveřmi, tlačítková elektronika
- Digitální ukazatel teploty pro oddíly: chladničky
- Automatická funkce SuperCool
- Alarm dveří: vizuální a akustický

Chladnička

- Odkládací regály Premium GlassLine extra hluboké, s posuvnými fixátory, dveřní VarioBoxy, variabilní zásobník na vejce, dóza na máslo
- 2 GlassLine police
- LED osvětlení
- 1 box na ovoce a zeleninu
- Zasouvací box

Mrazicí oddíl

- Pantové 4-hvězdičkové dveře mrazničky
- Podnos na ledové kostky
- Doba uložení bez proudu: 7 h
- Zmrazovací kapacita za 24 hodin: 3 kg

Přednosti vybavení

- Výškově nastavitelné nohy vpředu a vzadu
- Možnost změny směru otevírání dveří

cena: 26.990 Kč



UIKP 1550



Hluboké regály

V hlubokých regálech lze uschovat spoustu potravin, takže se při ukládání a vyjímání potravin nebudete muset tolik ohýbat. Uživatel tak má všechny věci po ruce. Jedná se o skvělou výhodu z ergonomického hlediska, zejména pro zařízení pod pracovní desku, která se montují pod hranu stolu.



Side-by-Side

Model UIKP 1550 je vhodný pro uspořádání Side-by-Side s mrazničkou pod pracovní desku SUIGN 1554 (nebo SUIG 1514) a/nebo kompletní ledničkou pod pracovní desku BioFresh SUIB 1550.

¹ V souladu s nařízením EU 2019/2016 zobrazujeme celkový objem prostoru jako celé číslo (zaokrouhlené) a objem prostoru mrazicího prostoru a prostoru pro uchovávání čerstvých potravin s jedním desetinným místem. Kompletní spektrum tříd účinnosti naleznete na straně 15. Podle (EU) 2017/1369 6a.



SUIB 1550

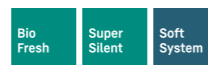
Vestavná celoprostorová BioFresh chladnička pod pracovní desku



SUIB 1550 Premium

Pevné dveře / Spotřebiče pod pracovní desku pro zabudování

Třída energetické náročnosti:	C
Spotřeba energie za rok / 24 hod:	96 / 0,263 kWh
Celkový objem ¹ :	79 l
Hlučnost / Třída hlučnosti:	35 dB(A) / B SuperSilent
Klimatická třída:	SN-T (+10 °C až +43 °C)
Vnitřní rozměry v cm (V / Š / H):	82 - 88 / 60 / min. 55,0



Ovládací prvky

- MonoColourDigital LC-Displej za dveřmi, tlačítková elektronika
- Digitální ukazatel teploty
- Alarm dveří: vizuální a akustický

BioFresh boxy

- 2 GlassLine police
- 3 BioFresh-boxy, 1 FlexSystem
- Box může být přenastaven z HydroSafe na DrySafe
- Odnímatelné zásobníky, 4 litry v základním kaslíku

Přednosti vybavení

- Oboustranné topení v boční stěně, vhodné pro kombinaci s dalšími chladničkami, mrazničkami a/nebo vinotékami
- Výškově nastavitelné nohy vpředu a vzadu
- Možnost změny směru otevírání dveří

cena: 34.990 Kč

Zásobník vložený do základního kaslíku

Zásobník vložený do základního kaslíku, umožňuje optimální využití spodního prostoru ve spotřebiči. Lze jej snadno vyjmout a kapacita cca. 4 litry nabízí dostatečný prostor pro skladování menšího zboží.



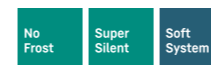
Vestavné mrazničky pod pracovní desku



SUIGN 1554 Premium

Pevné dveře / Spotřebiče pod pracovní desku pro zabudování

Třída energetické náročnosti:	E
Spotřeba energie za rok / 24 hod:	181 / 0,495 kWh
Celkový objem ¹ :	79 l
Hlučnost / Třída hlučnosti:	35 dB(A) / B SuperSilent
Klimatická třída:	SN-T (+10 °C až +43 °C)
Vnitřní rozměry v cm (V / Š / H):	82 - 88 / 60 / min. 55,0



Ovládací prvky

- MonoColourDigital LC-Displej za dveřmi, tlačítková elektronika
- Digitální ukazatel teploty
- Automatická funkce SuperFrost, řízená množstvím
- FrostControl
- Výstražný signál: vizuální a akustický
- Alarm dveří: vizuální a akustický

Mrazicí oddíl ********

- 3 různé objemné boxy, z toho 2 na kolečkových pojízdech, VarioSpace
- Podnos s víkem na ledové kostky
- Doba uložení bez proudu: 9 h
- Zmrazovací kapacita za 24 hodin: 8 kg
- 2 akumulátory mrazu
- Police z bezpečnostního skla
- Odnímatelné zásobníky, 4 litry v základním kaslíku

Přednosti vybavení

- Oboustranné topení v boční stěně, vhodné pro kombinaci s dalšími chladničkami, mrazničkami a/nebo vinotékami
- Výškově nastavitelné nohy vpředu a vzadu
- Možnost změny směru otevírání dveří

cena: 30.990 Kč



SUIG 1514 Comfort

Pevné dveře / Spotřebiče pod pracovní desku pro zabudování

Třída energetické náročnosti:	E
Spotřeba energie za rok / 24 hod:	168 / 0,460 kWh
Celkový objem ¹ :	95 l
Hlučnost / Třída hlučnosti:	35 dB(A) / B SuperSilent
Klimatická třída:	SN-T (+10 °C až +43 °C)
Vnitřní rozměry v cm (V / Š / H):	82 - 88 / 60 / min. 55,0



Ovládací prvky

- MonoColourDigital LC-Displej za dveřmi, tlačítková elektronika
- Digitální ukazatel teploty
- Automatická funkce SuperFrost, časově řízená
- Výstražný signál: vizuální a akustický
- Alarm dveří: vizuální a akustický

Mrazicí oddíl ********

- 3 různé objemné boxy, VarioSpace
- Doba uložení bez proudu: 10 h
- Zmrazovací kapacita za 24 hodin: 6 kg
- Police z bezpečnostního skla

Přednosti vybavení

- Oboustranné topení v boční stěně, vhodné pro kombinaci s dalšími chladničkami, mrazničkami a/nebo vinotékami
- Výškově nastavitelné nohy vpředu a vzadu
- Možnost změny směru otevírání dveří

cena: 20.990 Kč

¹ V souladu s nařízením EU 2019/2016 zobrazujeme celkový objem prostoru jako celé číslo (zaokrouhlené) a objem prostoru mrazicího prostoru a prostoru pro uchovávání čerstvých potravin s jedním desetinným místem. Kompletní spektrum tříd účinnosti naleznete na straně 15. Podle [EU] 2017/1369 6a.



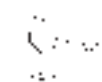
Naše chladničky na víno: přehled

+5 °C až +20 °C

+5 °C až +20 °C



Řada Vinidor



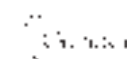
Řada Vinidor nabízí maximální flexibilitu se dvěma samostatně řízenými teplotními zónami. Teplotu těchto zón lze nastavit nezávisle na sobě v rozmezí +5 °C až +20 °C. To znamená, že červené i bílé víno lze skladovat při ideálních servírovacích teplotách ve stejném boxu.

ze strany 108

+5 °C až +20 °C



Řada GrandCru



Vinotéky nabízejí podobné podmínky jako vinný sklep. Tento sortiment usnadňuje skladování červených a bílých vín na správné dlouhodobé skladovací teploty nebo individuální temperování pro servírování vín. Teplotu lze nastavit od +5 °C až +20 °C, v každém případě je konstantní a rovnoměrná v celém interiéru spotřebiče.

ze strany 115

Jedinečné funkce



Dotykový elektronický ovládací systém

Elektronický displej LCD se vyznačuje přehlednými nabídkami a dotykový elektronický ovládací systém informuje uživatele o skladovacích podmínkách. Údaj na digitálním teploměru lze díky průhledítku přečíst i zvnějšku zařízení. Dotykové elektronické rozhraní usnadňuje výběr a používání četných ovládacích funkcí.



LED osvětlení

Všechny spotřebiče Vinidor jsou vybaveny moderní koncepcí LED osvětlení. V každé teplotní zóně je samostatné LED osvětlení, které je integrováno buď do stropu nebo do izolačních přepážek. Protože speciální LED osvětlení produkuje minimum tepelné energie, mohou se zde prezentovat vína dlouhodobě se zapnutým osvětlením.



Koncept Side-by-Side

Koncept Side-by-Side umožňuje chladničkám, mrazničkám a vinotékám umístění podle Vašich potřeb. Speciální technologie pro ovládání prostředí mezi spotřebiči s velkými teplotními rozdíly umožňuje mnoho kombinací. Další informace viz strany 26 – 29.



Nerezový rám a madlo

Díky vysoce kvalitnímu, snadno instalovatelnému nerezovému rámu a rukojeti můžete všechny modely EWTdf elegantně začlenit do každé kuchyně. Pomocí robustního nerezového madla se dveře otevírají bez námahy. Dostupné jako volitelná sada příslušenství.



Integrovaný filtr FreshAir

Integrovaný filtr FreshAir s aktivním uhlím čistí vnitřní vzduch a zadržuje nepříjemné pachy. Je snadné ho vyměnit, tím je zaručena optimální kvalita vzduchu.



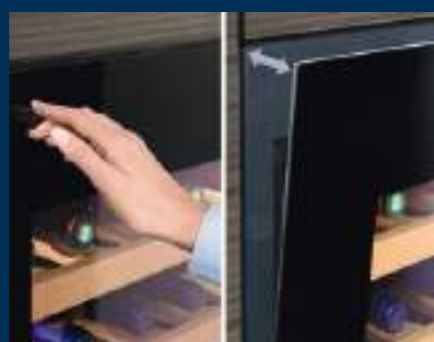
Prezentační police

Prezentační police je ideální pro vystavení vína, také předchází vylití.



Dřevěné regály namontované na teleskopických výsuvch

Přístroje Vinidor jsou vybaveny stabilními dřevěnými rošty, které jsou uloženy na teleskopických výsuvch. Ručně vyráběné rošty z přírodního dřeva jsou ideální pro bezpečné skladování lahví Bordeaux. Rošty poskytují dobrý přehled a pohodlný přístup k lahvím. Popisovací systém s klipy umožňuje rychlý a jasný přehled o Vaší zásobě vína.



TipOpen technologie

Skleněné dveře bez madel zaručují perfektní integraci do kuchyně bez madel. Neposkytuje pouze UV ochranu, které můžete důvěřovat, ale také zajišťuje vynikající viditelnost uložených vín. Při poklepání TipOpen technologie otevírá skleněná dvířka na 7 cm. Při poklepání, pokud se dveře během tří sekund neotevřou, systém hladkého zavírání je znovu zavře.



SoftSystem

Funkce SoftSystem poskytuje zvýšenou bezpečnost a pohodlí. Na dveřích zabudovaný SoftSystem tlumí pohyb při uzavírání dveří. Navíc se dveře otevřené v úhlu asi 30° automaticky zavřou samy.



Výsuvná zásuvka pro skladování příslušenství

V modelové řadě WKE 5 slouží výsuvná zásuvka pro skladování příslušenství přímo pod vinotékou. Tímto se vytvoří prostor 45 na 60 cm. K dispozici v bílém skle (9792 449), černém skle (9792 451) a nerezové oceli (9792 453).



Popisovací systém s klipy

Popisovací systém s klipy umožňuje rychlý a jasný přehled o Vaší zásobě vína.



Prosklené dveře

Prosklené dveře bez madla zaručují perfektní začlenění do kuchyně bez madel. Nejen že poskytují UV ochranu, ale také dávají skvělý přehled o uložených vínech.



EWTdf 3553 s nerezovým rámem / držadlem (příslušenství)



Integrovaný filtr FreshAir

Integrovaný filtr FreshAir s aktivním uhlím čistí vnitřní vzduch a zadržuje nepříjemné pachy. Je snadné ho vyměnit, tím je zaručena optimální kvalita vzduchu.

Vinidor dvouzónové vinotéky



EWTgb 3583
Vinidor

Skleněné dveře / Vestavné spotřebiče pro zabudování	
Třída energetické náročnosti:	G <small>A G</small>
Spotřeba energie za rok / 24 hod:	178 / 0,487 kWh
Maximální kapacita lahví Bordeaux (0,75 l):	83
Celkový objem ¹ :	271 l
Hlučnost / Třída hlučnosti:	32 dB(A) / B SuperSilent
Klimatická třída:	SN (+10 °C až +32 °C)
Dveře:	Černé skleněné dveře bezrámové s Tip Open
Vnitřní rozměry v cm (V / Š / H):	177,2 - 178 / 56 - 57 / min. 55



Ovládací prvky

- LC-Displej v interiéru, dotyková elektronika
- Digitální ukazatel teploty pro 2 oddělené klimatické zóny ve vinotéce
- Výstražný signál: vizuální a akustický
- Alarm dveří: akustický
- Dětská pojistka

Prostor na víno

- 2 teplotní zóny, teplotu lze nastavit v rozmezí +5 °C až +20 °C
- 2 regulovatelné chladicí okruhy
- Konvekční chlazení, cirkulace vzduchu přes filtr s aktivním uhlím FreshAir
- Regulace vlhkosti pomocí nastavitelné ventilace
- LED osvětlení interiéru s funkcí zapnutí/vypnutí, funkce stmívání
- Rošty z bukového dřeva
- 10 roštů, z toho 8 na teleskopických výsuvcích, z toho 1 prezentační rošt

Přednosti vybavení

- TipOpen
- Výškově nastavitelné nohy vpředu
- Možnost změny směru otevírání dveří
- Skrytý dveřní závěs s vymezeným rozsahem otevření dveří

cena: **99.990 Kč**



EWTgw 3583
Vinidor

Skleněné dveře / Vestavné spotřebiče pro zabudování	
Třída energetické náročnosti:	G <small>A G</small>
Spotřeba energie za rok / 24 hod:	178 / 0,487 kWh
Maximální kapacita lahví Bordeaux (0,75 l):	83
Celkový objem ¹ :	271 l
Hlučnost / Třída hlučnosti:	32 dB(A) / B SuperSilent
Klimatická třída:	SN (+10 °C až +32 °C)
Dveře:	Bílé skleněné dveře bezrámové s Tip Open
Vnitřní rozměry v cm (V / Š / H):	177,2 - 178 / 56 - 57 / min. 55



Ovládací prvky

- LC-Displej v interiéru, dotyková elektronika
- Digitální ukazatel teploty pro 2 oddělené klimatické zóny ve vinotéce
- Výstražný signál: vizuální a akustický
- Alarm dveří: akustický
- Dětská pojistka

Prostor na víno

- 2 teplotní zóny, teplotu lze nastavit v rozmezí +5 °C až +20 °C
- 2 regulovatelné chladicí okruhy
- Konvekční chlazení, cirkulace vzduchu přes filtr s aktivním uhlím FreshAir
- Regulace vlhkosti pomocí nastavitelné ventilace
- LED osvětlení interiéru s funkcí zapnutí/vypnutí, funkce stmívání
- Rošty z bukového dřeva
- 10 roštů, z toho 8 na teleskopických výsuvcích, z toho 1 prezentační rošt

Přednosti vybavení

- TipOpen
- Výškově nastavitelné nohy vpředu
- Možnost změny směru otevírání dveří
- Skrytý dveřní závěs s vymezeným rozsahem otevření dveří

cena: **99.990 Kč**



EWTdf 3553
Vinidor

Skleněné dveře / Vestavné spotřebiče s možností montáže dekorační desky	
Třída energetické náročnosti:	G <small>A G</small>
Spotřeba energie za rok / 24 hod:	178 / 0,487 kWh
Maximální kapacita lahví Bordeaux (0,75 l):	80
Celkový objem ¹ :	254 l
Hlučnost / Třída hlučnosti:	32 dB(A) / B SuperSilent
Klimatická třída:	SN-ST (+10 °C až +38 °C)
Dveře:	Technický rám dveří s izolačním sklem
Vnitřní rozměry v cm (V / Š / H):	177,2 - 178 / 56 - 57 / min. 55



Ovládací prvky

- LC-Displej v interiéru, dotyková elektronika
- Digitální ukazatel teploty pro 2 oddělené klimatické zóny ve vinotéce
- Výstražný signál: vizuální a akustický
- Alarm dveří: akustický
- Dětská pojistka

Prostor na víno

- 2 teplotní zóny, teplotu lze nastavit v rozmezí +5 °C až +20 °C
- 2 regulovatelné chladicí okruhy
- Konvekční chlazení, cirkulace vzduchu přes filtr s aktivním uhlím FreshAir
- Regulace vlhkosti pomocí nastavitelné ventilace
- LED osvětlení interiéru s funkcí zapnutí/vypnutí, funkce stmívání
- Rošty z bukového dřeva
- 10 roštů, z toho 8 na teleskopických výsuvcích, z toho 1 prezentační rošt

Přednosti vybavení

- Výškově nastavitelné nohy vpředu
- Možnost změny směru otevírání dveří
- Skrytý dveřní závěs s vymezeným rozsahem otevření dveří

cena: **79.990 Kč**

¹ V souladu s nařízením EU 2019/2016 zobrazujeme celkový objem prostoru jako celé číslo (zaokrouhlené) a objem prostoru mrazicího prostoru a prostoru pro uchovávání čerstvých potravin s jedním desetinným místem.
Kompletní spektrum tříd účinnosti naleznete na straně 15. Podle [EU] 2017/1369 6a.



122

EWTgb 2383 Vinidor

Skleněné dveře / Vestavné spotřebiče pro zabudování

Třída energetické náročnosti:	G
Spotřeba energie za rok / 24 hod:	160 / 0,438 kWh
Maximální kapacita lahví Bordeaux (0,75 l):	51
Celkový objem ¹ :	169 l
Hlučnost / Třída hlučnosti:	31 dB(A) / B SuperSilent
Klimatická třída:	SN (+10 °C až +32 °C)
Dveře:	Černé skleněné dveře bezrámové s Tip Open
Vnitřní rozměry v cm (V / Š / H):	122 - 123,6 / 56 - 57 / min. 55



Ovládací prvky

- LC-Displej v interiéru, dotyková elektronika
- Digitální ukazatel teploty pro 2 oddělené klimatické zóny ve vinotéce
- Výstražný signál: vizuální a akustický
- Alarm dveří: akustický
- Dětská pojistka

Prostor na víno

- 2 teplotní zóny, teplotu lze nastavit v rozmezí +5 °C až +20 °C
- 2 regulovatelné chladicí okruhy
- Konvekční chlazení, cirkulace vzduchu přes filtr s aktivním uhlím FreshAir
- Regulace vlhkosti pomocí nastavitelné ventilace
- LED osvětlení trvale zapnuté, stmívatelné
- Rošty z bukového dřeva
- 6 roštů, z toho 4 na teleskopických výsuvcích, z toho 1 prezentační rošt

Přednosti vybavení

- TipOpen
- Výškově nastavitelné nohy vpředu
- Možnost změny směru otevírání dveří
- Skrytý dveřní závěs s vymezeným rozsahem otevření dveří

cena: 87.990 Kč



Tichá zařízení

Díky svému návrhu a použití mimořádně tichých komponent jsou zařízení extrémně tichá.



Prezentační police

Prezentační police je ideální pro vystavení vína, také předchází vylití.



122

EWTgw 2383 Vinidor

Skleněné dveře / Vestavné spotřebiče pro zabudování

Třída energetické náročnosti:	G
Spotřeba energie za rok / 24 hod:	160 / 0,438 kWh
Maximální kapacita lahví Bordeaux (0,75 l):	51
Celkový objem ¹ :	169 l
Hlučnost / Třída hlučnosti:	32 dB(A) / B SuperSilent
Klimatická třída:	SN (+10 °C až +32 °C)
Dveře:	Bílé skleněné dveře bezrámové s Tip Open
Vnitřní rozměry v cm (V / Š / H):	122 - 123,6 / 56 - 57 / min. 55



Ovládací prvky

- LC-Displej v interiéru, dotyková elektronika
- Digitální ukazatel teploty pro 2 oddělené klimatické zóny ve vinotéce
- Výstražný signál: vizuální a akustický
- Alarm dveří: akustický
- Dětská pojistka

Prostor na víno

- 2 teplotní zóny, teplotu lze nastavit v rozmezí +5 °C až +20 °C
- 2 regulovatelné chladicí okruhy
- Konvekční chlazení, cirkulace vzduchu přes filtr s aktivním uhlím FreshAir
- Regulace vlhkosti pomocí nastavitelné ventilace
- LED osvětlení interiéru s funkcí zapnutí/vypnutí, funkce stmívání
- Rošty z bukového dřeva
- 6 roštů, z toho 4 na teleskopických výsuvcích, z toho 1 prezentační rošt

Přednosti vybavení

- TipOpen
- Výškově nastavitelné nohy vpředu
- Možnost změny směru otevírání dveří
- Skrytý dveřní závěs s vymezeným rozsahem otevření dveří

cena: 79.990 Kč

¹ V souladu s nařízením EU 2019/2016 zobrazujeme celkový objem prostoru jako celé číslo (zaokrouhlené) a objem prostoru mrazicího prostoru a prostoru pro uchovávání čerstvých potravin s jedním desetinným místem. Kompletní spektrum tříd účinnosti naleznete na straně 15. Podle [EU] 2017/1369 6a.



122

EWTdf 2353 Vinidor

Skleněné dveře / Vestavné spotřebiče s možností montáže dekorativní desky

Třída energetické náročnosti:	G
Spotřeba energie za rok / 24 hod:	158 / 0,432 kWh
Maximální kapacita lahví Bordeaux (0,75 l):	48
Celkový objem ¹ :	158 l
Hlučnost / Třída hlučnosti:	32 dB(A) / B SuperSilent
Klimatická třída:	SN-ST (+10 °C až +38 °C)
Dveře:	Technický rám dveří s izolačním sklem
Vnitřní rozměry v cm (V / Š / H):	122 - 123,6 / 56 - 57 / min. 55



Ovládací prvky

- LC-Displej v interiéru, dotyková elektronika
- Digitální ukazatel teploty pro 2 oddělené klimatické zóny ve vinotéce
- Výstražný signál: vizuální a akustický
- Alarm dveří: akustický
- Dětská pojistka

Prostor na víno

- 2 teplotní zóny, teplotu lze nastavit v rozmezí +5 °C až +20 °C
- 2 regulovatelné chladicí okruhy
- Konvekční chlazení, cirkulace vzduchu přes filtr s aktivním uhlím FreshAir
- Regulace vlhkosti pomocí nastavitelné ventilace
- LED osvětlení interiéru s funkcí zapnutí/vypnutí, funkce stmívání
- Rošty z bukového dřeva
- 6 roštů, z toho 4 na teleskopických výsuvcích, z toho 1 prezentační rošt

Přednosti vybavení

- Výškově nastavitelné nohy vpředu
- Možnost změny směru otevírání dveří
- Skrytý dveřní závěs s vymezeným rozsahem otevření dveří

cena: 66.990 Kč



88

EWTgb 1683
Vinidor

Skleněné dveře / Vestavné spotřebiče pro zabudování

Třída energetické náročnosti:	G <small>A G</small>
Spotřeba energie za rok / 24 hod:	151 / 0,413 kWh
Maximální kapacita lahví Bordeaux (0,75 l):	33
Celkový objem ¹ :	104 l
Hlučnost / Třída hlučnosti:	32 dB(A) / B SuperSilent
Klimatická třída:	SN (+10 °C až +32 °C)
Dveře:	Černé skleněné dveře bezrámové s Tip Open
Vnitřní rozměry v cm (V / Š / H):	87,4 - 89 / 56 - 57 / min. 55



Ovládací prvky

- LC-Displej v interiéru, dotyková elektronika
- Digitální ukazatel teploty pro 2 oddělené klimatické zóny ve vinotéce
- Výstražný signál: vizuální a akustický
- Alarm dveří: akustický
- Dětská pojistka

Prostor na víno

- 2 teplotní zóny, teplotu lze nastavit v rozmezí +5 °C až +20 °C
- 2 regulovatelné chladicí okruhy
- Konvekční chlazení, cirkulace vzduchu přes filtr s aktivním uhlím FreshAir
- Regulace vlhkosti pomocí nastavitelné ventilace
- LED osvětlení interiéru s funkcí zapnutí/vypnutí, funkce stmívání
- Rošty z bukového dřeva
- 4 rošty, z toho 2 na teleskopických výsuvech, z toho 1 prezentační rošt

Přednosti vybavení

- TipOpen
- Výškově nastavitelné nohy vpředu
- Možnost změny směru otevírání dveří
- Výměnná těsnění dveří
- Skrytý dveřní závěs s vymezeným rozsahem otevření dveří

cena: **71.990 Kč**



88

EWTgw 1683
Vinidor

Skleněné dveře / Vestavné spotřebiče pro zabudování

Třída energetické náročnosti:	G <small>A G</small>
Spotřeba energie za rok / 24 hod:	151 / 0,413 kWh
Maximální kapacita lahví Bordeaux (0,75 l):	33
Celkový objem ¹ :	104 l
Hlučnost / Třída hlučnosti:	32 dB(A) / B SuperSilent
Klimatická třída:	SN (+10 °C až +32 °C)
Dveře:	Bílé skleněné dveře bezrámové s Tip Open
Vnitřní rozměry v cm (V / Š / H):	87,4 - 89 / 56 - 57 / min. 55



Ovládací prvky

- LC-Displej v interiéru, dotyková elektronika
- Digitální ukazatel teploty pro 2 oddělené klimatické zóny ve vinotéce
- Výstražný signál: vizuální a akustický
- Alarm dveří: akustický
- Dětská pojistka

Prostor na víno

- 2 teplotní zóny, teplotu lze nastavit v rozmezí +5 °C až +20 °C
- 2 regulovatelné chladicí okruhy
- Konvekční chlazení, cirkulace vzduchu přes filtr s aktivním uhlím FreshAir
- Regulace vlhkosti pomocí nastavitelné ventilace
- LED osvětlení interiéru s funkcí zapnutí/vypnutí, funkce stmívání
- Rošty z bukového dřeva
- 4 rošty, z toho 2 na teleskopických výsuvech, z toho 1 prezentační rošt

Přednosti vybavení

- TipOpen
- Výškově nastavitelné nohy vpředu
- Možnost změny směru otevírání dveří
- Výměnná těsnění dveří
- Skrytý dveřní závěs s vymezeným rozsahem otevření dveří

cena: **71.990 Kč**



88

EWTdf 1653
Vinidor

Skleněné dveře / Vestavné spotřebiče s možností montáže dekorativní desky

Třída energetické náročnosti:	G <small>A G</small>
Spotřeba energie za rok / 24 hod:	150 / 0,411 kWh
Maximální kapacita lahví Bordeaux (0,75 l):	30
Celkový objem ¹ :	97 l
Hlučnost / Třída hlučnosti:	32 dB(A) / B SuperSilent
Klimatická třída:	SN-ST (+10 °C až +38 °C)
Dveře:	Technický rám dveří s izolačním sklem
Vnitřní rozměry v cm (V / Š / H):	87,4 - 89 / 56 - 57 / min. 55



Ovládací prvky

- LC-Displej v interiéru, dotyková elektronika
- Digitální ukazatel teploty pro 2 oddělené klimatické zóny ve vinotéce
- Výstražný signál: vizuální a akustický
- Alarm dveří: akustický
- Dětská pojistka

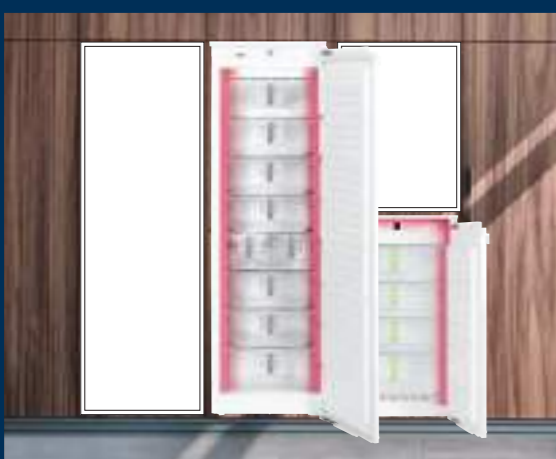
Prostor na víno

- 2 teplotní zóny, teplotu lze nastavit v rozmezí +5 °C až +20 °C
- 2 regulovatelné chladicí okruhy
- Konvekční chlazení, cirkulace vzduchu přes filtr s aktivním uhlím FreshAir
- Regulace vlhkosti pomocí nastavitelné ventilace
- LED osvětlení interiéru s funkcí zapnutí/vypnutí, funkce stmívání
- Rošty z bukového dřeva
- 4 rošty, z toho 2 na teleskopických výsuvech, z toho 1 prezentační rošt

Přednosti vybavení

- Výškově nastavitelné nohy vpředu
- Možnost změny směru otevírání dveří
- Výměnná těsnění dveří
- Skrytý dveřní závěs s vymezeným rozsahem otevření dveří

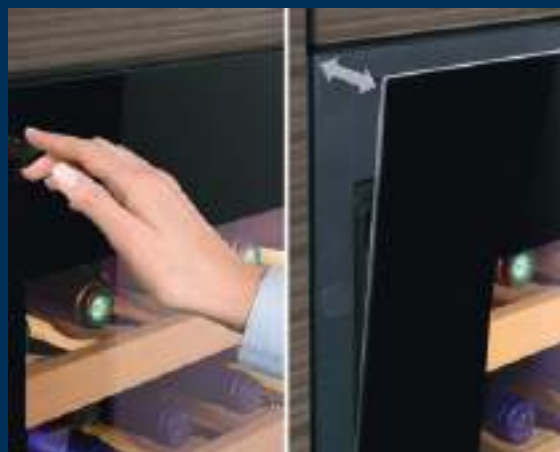
cena: **60.990 Kč**



Koncept Side-by-Side

Koncept Side-by-Side umožňuje chladničkám, mrazničkám a vinotékám umístění podle Vašich potřeb. Speciální technologie pro ovládání prostředí mezi spotřebiči s velkými teplotními rozdíly umožňuje mnoho kombinací. Další informace viz strany 26 – 29.

¹ V souladu s nařízením EU 2019/2016 zobrazujeme celkový objem prostoru jako celé číslo (zaokrouhlené) a objem prostoru mrazicího prostoru a prostoru pro uchovávání čerstvých potravin s jedním desetinným místem. Kompletní spektrum tříd účinnosti naleznete na straně 15. Podle [EU] 2017/1369 6a.



TipOpen technologie

Prosklené dveře bez madla zaručují perfektní začleňování do kuchyně bez madel. Nejen že poskytují UV ochranu, ale také dávají skvělý přehled o uschovaných vínech. Při poklepání TipOpen technologie otevírá skleněná dvířka na 7 cm. Při poklepání, pokud se dveře během tří sekund neotevrou, systém hladkého zavírání je znovu zavře.



Teleskopické výsuvy

Zařízení Vinidor je vybaveno robustními dřevěnými regály namontovanými na teleskopických výsuvech. Ručně vyrobené regály z neošetřeného dřeva jsou ideální k bezpečnému skladování láhví Bordeaux, protože na ně skvěle uvidíte a budete k nim mít snadný přístup.



UWTgb 1682 Vinidor

Spotřebiče pod pracovní desku	
Třída energetické náročnosti:	G
Spotřeba energie za rok / 24 hod:	146 / 0,400 kWh
Maximální kapacita lahví Bordeaux (0,75 l):	34
Celkový objem ¹ :	94 l
Hlučnost / Třída hlučnosti:	35 dB(A) / B SuperSilent
Klimatická třída:	SN-ST (+10 °C až +38 °C)
Dveře:	Černé skleněné dveře bezrámové s Tip Open
Vnitřní rozměry v cm (V / Š / H):	82 - 87 / 60 / min. 58



Ovládací prvky

- LC-Displej v interiéru, dotyková elektronika
- Digitální ukazatel teploty pro 2 oddělené klimatické zóny ve vinotéce
- Výstražný signál: vizuální a akustický
- Alarm dveří: akustický
- Dětská pojistka

Prostor na víno

- 2 teplotní zóny, teplotu lze nastavit v rozmezí +5 °C až +20 °C
- 2 regulovatelné chladicí okruhy
- Konvekční chlazení, cirkulace vzduchu přes filtr s aktivním uhlím FreshAir
- Regulace vlhkosti pomocí nastavitelné ventilace
- LED osvětlení trvale zapnuté, stmívatelné
- Rošty z bukového dřeva
- 5 roštů, z toho 3 na teleskopických výsuvech

Přednosti vybavení

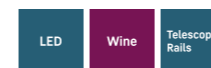
- TipOpen
- Výškově nastavitelné nohy vpředu a vzadu
- Možnost změny směru otevírání dveří
- Výměnná těsnění dveří
- Skrytý dveřní závěs s vymezeným rozsahem otevření dveří

cena: 68.990 Kč



UWTes 1672 Vinidor

Spotřebiče pod pracovní desku	
Třída energetické náročnosti:	G
Spotřeba energie za rok / 24 hod:	142 / 0,389 kWh
Maximální kapacita lahví Bordeaux (0,75 l):	34
Celkový objem ¹ :	94 l
Hlučnost / Třída hlučnosti:	38 dB(A) / C
Klimatická třída:	SN-ST (+10 °C až +38 °C)
Dveře:	Izolační dveřní sklo s rámem z nerezové oceli, madla
Vnitřní rozměry v cm (V / Š / H):	82 - 87 / 60 / min. 58



Ovládací prvky

- MonoColourDigital LC-Displej v interiéru, tlačítková elektronika
- Digitální ukazatel teploty pro 2 oddělené klimatické zóny ve vinotéce
- Výstražný signál: vizuální a akustický
- Alarm dveří: akustický
- Dětská pojistka

Prostor na víno

- 2 teplotní zóny, teplotu lze nastavit v rozmezí +5 °C až +20 °C
- 2 regulovatelné chladicí okruhy
- Konvekční chlazení, cirkulace vzduchu přes filtr s aktivním uhlím FreshAir
- Regulace vlhkosti pomocí nastavitelné ventilace
- LED osvětlení trvale zapnuté, stmívatelné
- Rošty z bukového dřeva
- 5 roštů, z toho 3 na teleskopických výsuvech

Přednosti vybavení

- Hliníkové tyčové madlo
- Výškově nastavitelné nohy vpředu a vzadu
- Možnost změny směru otevírání dveří
- Výměnná těsnění dveří
- Zámek

cena: 55.990 Kč



UWKes 1752 GrandCru

Spotřebiče pod pracovní desku	
Třída energetické náročnosti:	G
Spotřeba energie za rok / 24 hod:	139 / 0,380 kWh
Maximální kapacita lahví Bordeaux (0,75 l):	46
Celkový objem ¹ :	110 l
Hlučnost / Třída hlučnosti:	38 dB(A) / C
Klimatická třída:	SN-ST (+10 °C až +38 °C)
Dveře:	Izolační dveřní sklo s rámem z nerezové oceli, madla
Vnitřní rozměry v cm (V / Š / H):	82 - 87 / 60 - 61 / min. 58



Ovládací prvky

- MonoColourDigital LC-Displej v interiéru, tlačítková elektronika
- Digitální ukazatel teploty
- Výstražný signál: vizuální a akustický
- Alarm dveří: akustický
- Dětská pojistka

Prostor na víno

- 1 teplotní zóna, teplotu lze nastavit v rozmezí +5 °C až +20 °C
- Konvekční chlazení, cirkulace vzduchu přes filtr s aktivním uhlím FreshAir
- Regulace vlhkosti pomocí nastavitelné ventilace
- LED osvětlení trvale zapnuté
- Rošty z bukového dřeva
- 4 rošty, z toho 3 na teleskopických výsuvech

Přednosti vybavení

- Hliníkové tyčové madlo
- Výškově nastavitelné nohy vpředu a vzadu
- Možnost změny směru otevírání dveří
- Výměnná těsnění dveří
- Zámek

cena: 44.990 Kč

¹ V souladu s nařízením EU 2019/2016 zobrazujeme celkový objem prostoru jako celé číslo (zaokrouhlené) a objem prostoru mrazicího prostoru a prostoru pro uchovávání čerstvých potravin s jedním desetinným místem. Kompletní spektrum tříd účinnosti naleznete na straně 15. Podle [EU] 2017/1369 6a.

Řada GrandCru



45

WKEgb 582 GrandCru

Skleněné dveře / Vestavné spotřebiče pro zabudování

Třída energetické náročnosti:	G
Spotřeba energie za rok / 24 hod:	116 / 0,317 kWh
Maximální kapacita lahví Bordeaux (0,75 l):	18*
Celkový objem ¹ :	47 l
Hlučnost / Třída hlučnosti:	32 dB(A) / B SuperSilent
Klimatická třída:	SN-ST (+10 °C až +38 °C)
Dveře:	Černé skleněné dveře bezrámové s Tip Open
Vnitřní rozměry v cm (V / Š / H):	45,2 / 56 - 57 / min. 55



Ovládací prvky

- LC-Displej v interiéru, dotyková elektronika
- Digitální ukazatel teploty
- Výstražný signál: vizuální a akustický
- Alarm dveří: akustický
- Dětská pojistka

Prostor na víno

- 1 teplotní zóna, teplotu lze nastavit v rozmezí +5 °C až +20 °C
- Konvekční chlazení, cirkulace vzduchu přes filtr s aktivním uhlím FreshAir
- Regulace vlhkosti pomocí nastavitelné ventilace
- LED osvětlení trvale zapnuté, stmívatelné
- Rošty z bukového dřeva
- 3 rošty, z toho 2 na teleskopických výsuvch

Přednosti vybavení

- Dveře v funkci TipOpen
- Skrytý dveřní závěs s vymezeným rozsahem otevření dveří

cena: 47.990 Kč

* Max. 18 lahví Bordeaux při podélném uložení, příčné uložení pro vyšší láhve možné (max. 12 lahví Bordeaux).



45

WKEgw 582 GrandCru

Skleněné dveře / Vestavné spotřebiče pro zabudování

Třída energetické náročnosti:	G
Spotřeba energie za rok / 24 hod:	116 / 0,317 kWh
Maximální kapacita lahví Bordeaux (0,75 l):	18*
Celkový objem ¹ :	47 l
Hlučnost / Třída hlučnosti:	32 dB(A) / B SuperSilent
Klimatická třída:	SN-ST (+10 °C až +38 °C)
Dveře:	Bílé skleněné dveře bezrámové s Tip Open
Vnitřní rozměry v cm (V / Š / H):	45,2 / 56 - 57 / min. 55



Ovládací prvky

- LC-Displej v interiéru, dotyková elektronika
- Digitální ukazatel teploty
- Výstražný signál: vizuální a akustický
- Alarm dveří: akustický
- Dětská pojistka

Prostor na víno

- 1 teplotní zóna, teplotu lze nastavit v rozmezí +5 °C až +20 °C
- Konvekční chlazení, cirkulace vzduchu přes filtr s aktivním uhlím FreshAir
- Regulace vlhkosti pomocí nastavitelné ventilace
- LED osvětlení trvale zapnuté, stmívatelné
- Rošty z bukového dřeva
- 3 rošty, z toho 2 na teleskopických výsuvch

Přednosti vybavení

- Dveře v funkci TipOpen
- Výměnná těsnění dveří
- Skrytý dveřní závěs s vymezeným rozsahem otevření dveří

cena: 47.990 Kč

* Max. 18 lahví Bordeaux při podélném uložení, příčné uložení pro vyšší láhve možné (max. 12 lahví Bordeaux).



45

WKEes 553 GrandCru

Vestavné spotřebiče

Třída energetické náročnosti:	G
Spotřeba energie za rok / 24 hod:	140 / 0,383 kWh
Maximální kapacita lahví Bordeaux (0,75 l):	18**
Celkový objem ¹ :	51 l
Hlučnost / Třída hlučnosti:	32 dB(A) / B SuperSilent
Klimatická třída:	SN (+10 °C až +32 °C)
Dveře:	Izolační dveřní sklo s rámem z nerezové oceli, zapuštěná madla
Vnitřní rozměry v cm (V / Š / H):	45 / 56 / min. 55



Ovládací prvky

- LC-Displej v interiéru, dotyková elektronika
- Digitální ukazatel teploty
- Výstražný signál: vizuální a akustický
- Alarm dveří: akustický
- Dětská pojistka

Prostor na víno

- 1 teplotní zóna, teplotu lze nastavit v rozmezí +5 °C až +20 °C
- Konvekční chlazení, cirkulace vzduchu přes filtr s aktivním uhlím FreshAir
- Regulace vlhkosti pomocí nastavitelné ventilace
- LED osvětlení trvale zapnuté, stmívatelné
- Rošty z bukového dřeva
- 3 rošty, z toho 2 na teleskopických výsuvch

Přednosti vybavení

- Zapuštěná madla
- Možnost změny směru otevírání dveří
- Výměnná těsnění dveří

cena: 39.990 Kč

** Max. 18 lahví Bordeaux při podélném uložení, příčné uložení pro vyšší láhve s příloženými držáky možné (max. 12 lahví Bordeaux).



WKEes 553 se zásuvkou jako příslušenství (volitelné příslušenství)



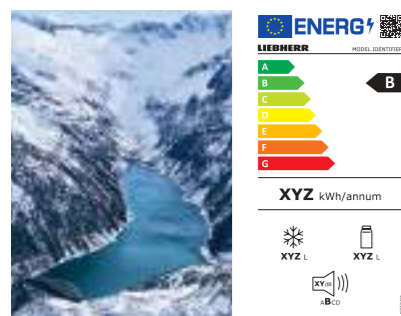
Výsuvný šuplík pro skladování příslušenství

Lehce vysouvateľný šuplík, dostupný jako příslušenství (včetně 2dílné vložky pro 6 lahví vína a someliérské vybavení) lze u modelové řady WKE použít k uschování vybavení přímo pod úložný box na vína. K dispozici v bílém skle (9792 449), černém skle (9792 451) a nerezové oceli (9792 453).

¹ V souladu s nařízením EU 2019/2016 zobrazujeme celkový objem prostoru jako celé číslo (zaokrouhlené) a objem prostoru mrazicího prostoru a prostoru pro uchovávání čerstvých potravin s jedním desetinným místem. Kompletní spektrum tříd účinnosti naleznete na straně 15. Podle (EU) 2017/1369 6a.

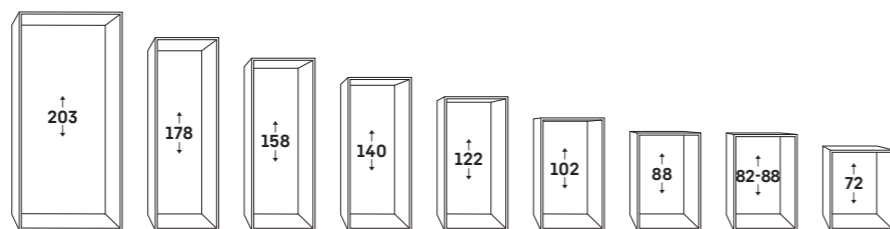


SN	+10 °C až +32 °C
ST	+16 °C až +38 °C
N	+16 °C až +32 °C
T	+16 °C až +43 °C



Rozměry výklenků

Rozměry výklenku pro spotřebiče určené k zabudování jsou standardizovány a vycházejí z výklenků kuchyňského nábytku. Poskytují informace o výšce a šířce přístroje.



Klimatické třídy

Klimatické třídy vymezují minimální a maximální teplotu okolí, tedy teplotu v prostou okolo přístroje, která je nezbytná pro optimální provoz, tedy stabilní udržování požadovaných teplot uvnitř chladničky nebo mrazničky. Následující klimatická hodnocení byla definována (dle DIN EN ISO 15502).

Superúsporné

Využití nejmodernější elektroniky kombinované s vysoce účinnými chladicími systémy umožňuje značce Liebherr nabízet ve všech skupinách výrobků atraktivní a superúsporný program s přístroji v nejlepších energetických třídách. Kompletní spektrum tříd účinnosti naleznete na straně 15. Podle (EU) 2017/1369 6a.

Čtyřbodové zafixování spotřebiče

Propracovaným konstrukčním řešením Liebherr umožňuje velmi jednoduchou, ale zároveň velmi bezpečnou a bezporuchovou instalaci svých výrobků do Vašich kuchyňských linek. Všechny spotřebiče s pevným uchycením kuchyňských dvířek jsou vybaveny speciálním montážním segmentem čtyřbodového uchycení jako standard. Kotvící body jsou diskrétně skryty. Vytváří hloubkový doraz v horní a dolní části. Toto vložení omezení zajišťuje optimální vyrovnání spotřebiče a umístění v jednotce.

Vario sokl

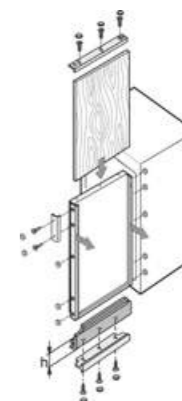
Vario sokl u vestavěných modelů UIK, SUIG, UWT a UWK může být přizpůsoben na výšku a hloubku kuchyňské linky. Všechny čtyři polohovatelné podpěry mohou být zepředu nastaveny až o 50 mm. Větrací mřížka může být také přesunuta až o 55 mm, aby odpovídala přední části kuchyňské linky.

Výškové regulační prvky s nezávislou nastavitelností

Vyšší přístroje (pro výklenky od 140 cm a výše) jsou po obou stranách v úrovni stojné plochy soklu přístroje opatřeny dvěma samostatnými regulačními prvky pro výškové vyrovnání. Těmi lze doladit správné usazení a vyrovnání spotřebiče a zajistit jej proti naklání. Kromě toho mají všechny spotřebiče dvě nastavitelné přední nohy. Přínosem je správné zavírání dveří, dosednutí těsnění a tím pádem efektivní provoz přístroje.

Dekorační panel / Dekorativní rámeček / Dekorativní vyrovnávací lišty

Na těchto spotřebičích lze instalovat dekorační panel o tloušťce až 4 mm, korespondující svým designem s okolním kuchyňským nábytkem. Je umístěn v dekorativním rámu na dvířkách spotřebiče. Pokud je Váš stávající dekorační panel příliš malý pro nový přístroj, může být instalován s vyrovnávacími lištami, které odpovídají barvě dekorativního rámečku. V závislosti na rozměrech Vašeho dekoračního panelu a s ohledem na designovou sladkost celé instalace, mohou být použity jedna nebo dvě vyrovnávací lišty (horní a nebo spodní). Tyto lišty jsou dostupné ve třech výškách (16, 41 a 60 mm) a v barvách (hnědá, bílá a hliník). Dekorační panely a vyrovnávací lišty jsou dostupné jako volitelné příslušenství.



Přívod vzduchu a větrání

Aby bylo zajištěno chlazení chladicího systému a správné fungování spotřebiče, musí být vestavěné spotřebiče dostatečně větrány. V závislosti na modelu a umístění instalace:

- 1 – Vestavné přístroje v kuchyňském nábytku na výšku místnosti. Čelní odvětrání v soklu. Odvětrání pomocí větracích štěrbin.
 - 2 – Vestavné přístroje v kuchyňském nábytku, který není na výšku místnosti. Čelní odvětrání v soklu. Odvětrání přes zadní stěnu kuchyňského nábytku.
 - 3 – V případě individuálních zabudovaných spotřebičů nad sebou (Freshness Center / SBS Concept, viz strany 26 – 29) ventilace je umístěna podle popisu v bodech 1 a 2.
 - 4 – Vestavné přístroje s čelním odvětráním a ventilací. Odvětrání pomocí větracích štěrbin.
 - 5 – Podstavné přístroje s čelním odvětráním v soklu. Odvětrání pomocí větracích štěrbin.
 - 6 – Podstavné přístroje s čelním odvětráním a ventilací.
- Dbejte prosím následujícího:
Plocha všech větracích štěrbin musí být minimálně 200 cm².



Schéma montáže

Plánujete novou kuchyň? Chcete ji dodatečně dovybavit nebo nahradit staré spotřebiče novými? V kompletní nabídce společnosti Liebherr najdete jistě ten správný spotřebič právě pro Vás. Liebherr jako specialista na chladicí a mrazicí techniku Vám nabízí vysoce kvalitní spotřebiče se všemi výhodami nejmodernější chladicí techniky.

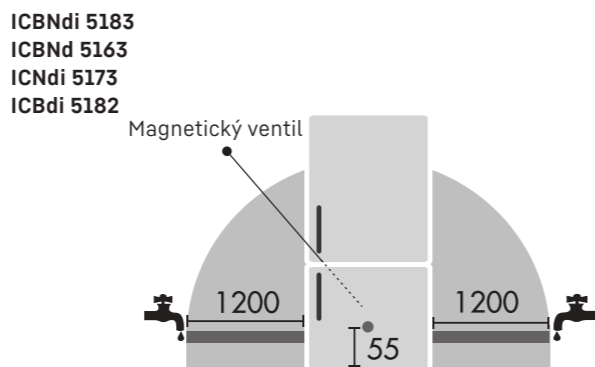
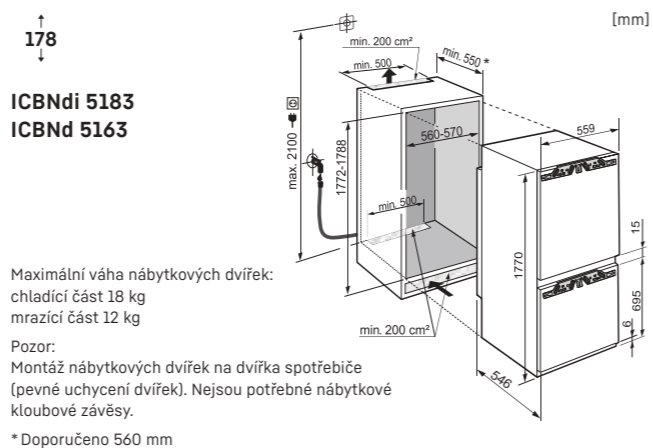
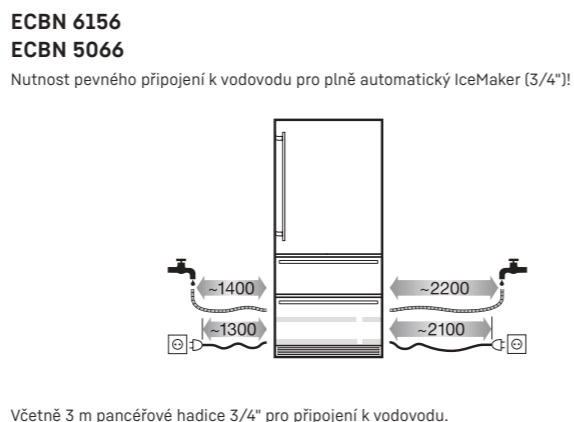
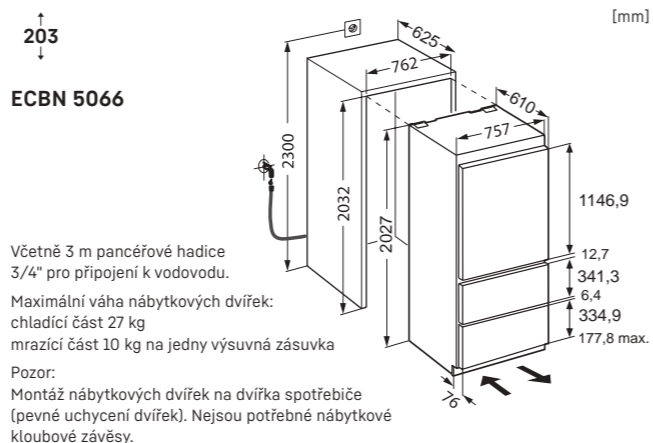


Schéma montáže

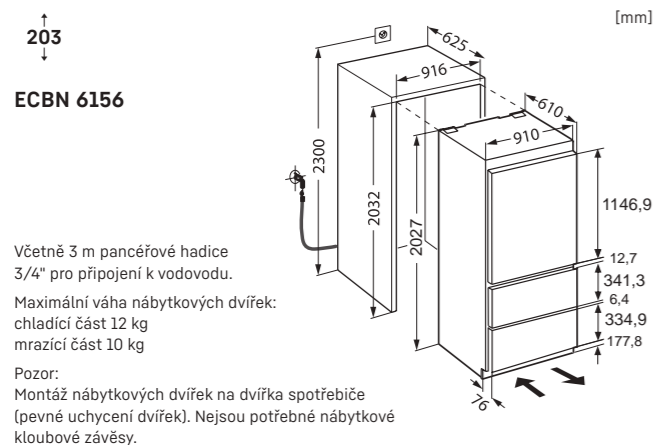
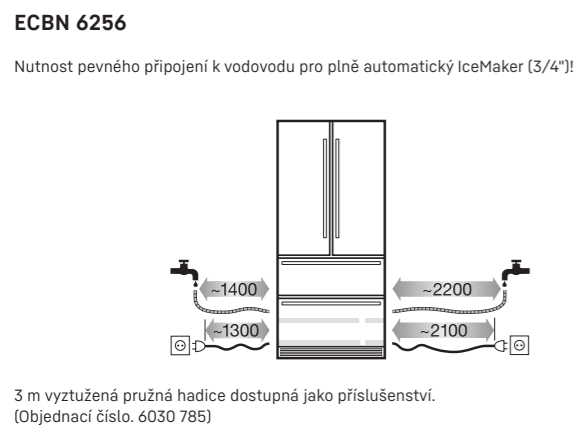
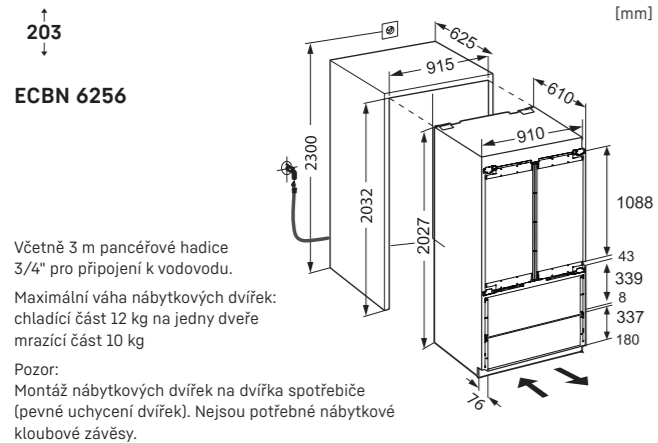
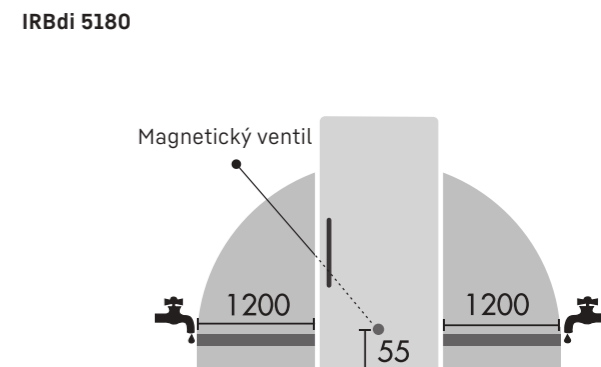
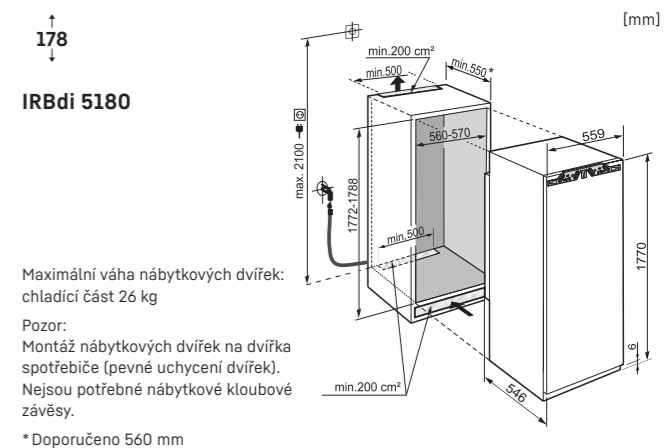
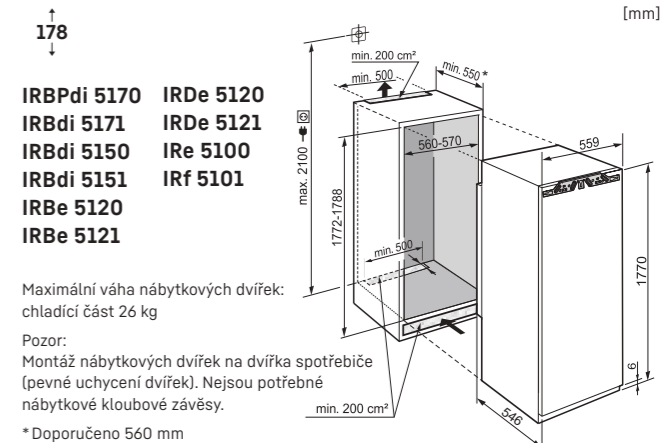
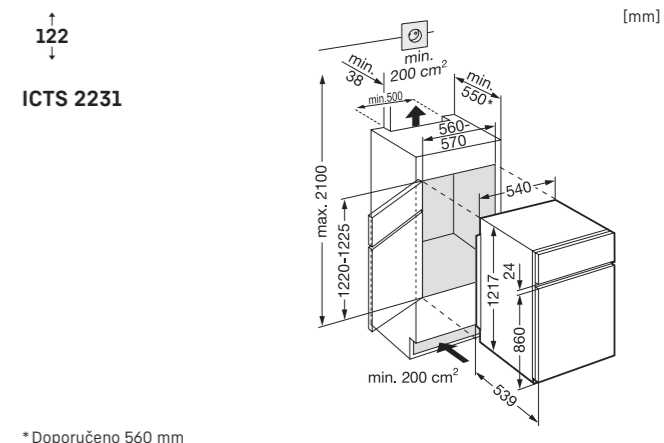
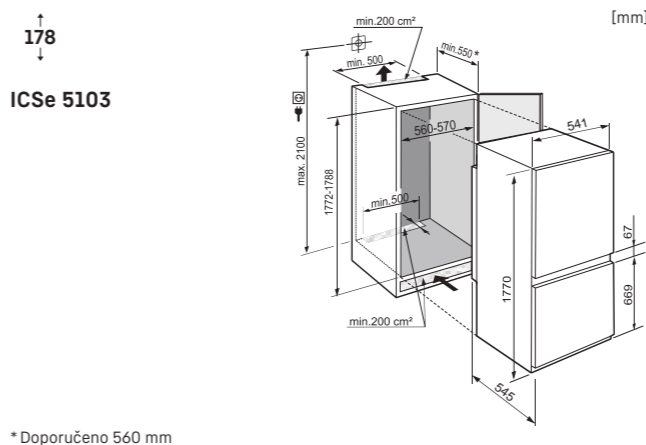
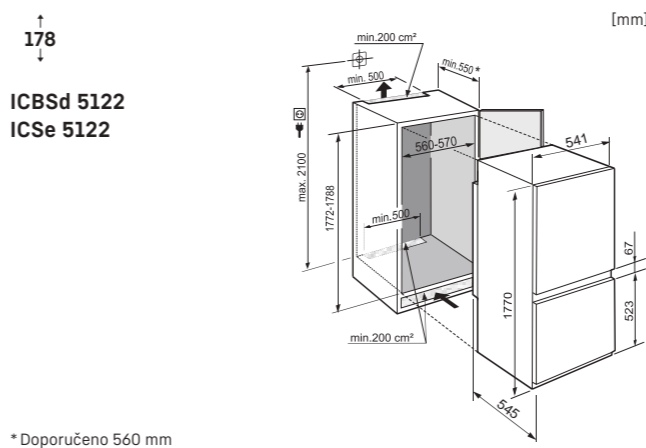
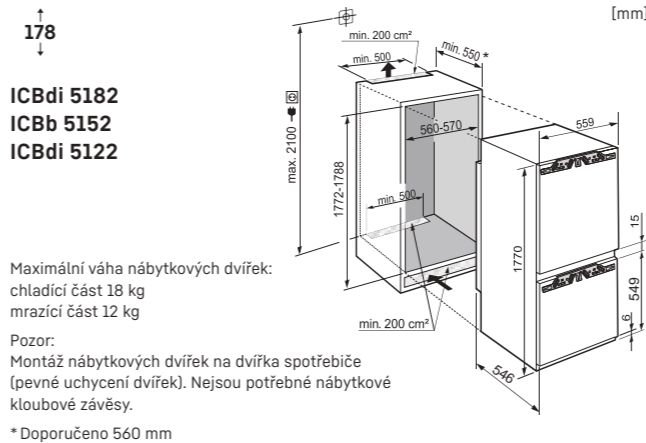
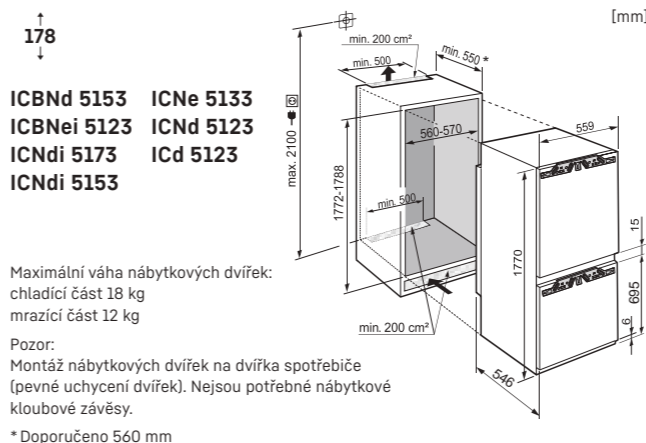
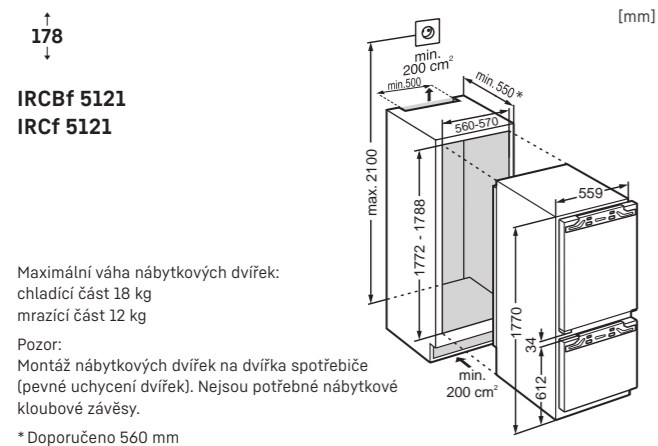


Schéma montáže

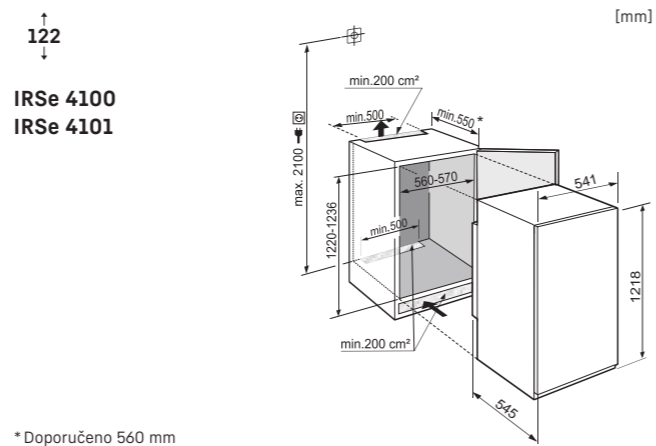


IRCBf 5121
IRCf 5121

Maximální váha nábytkových dvířek:
chladicí část 18 kg
mrazicí část 12 kg

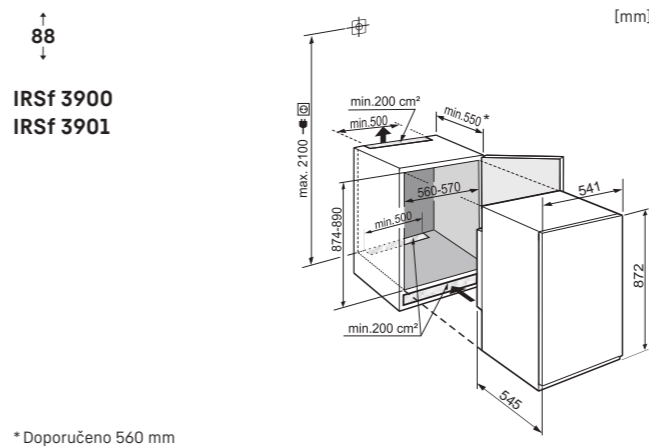
Pozor:
Montáž nábytkových dvířek na dvířka spotřebiče
(pevné uchycení dvířek). Nejsou potřebné nábytkové
kloubové závěsy.

* Doporučeno 560 mm



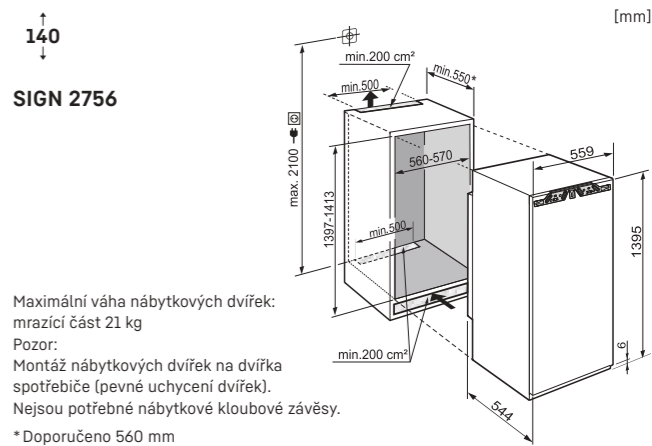
IRSe 4100
IRSe 4101

* Doporučeno 560 mm



IRSf 3900
IRSf 3901

* Doporučeno 560 mm

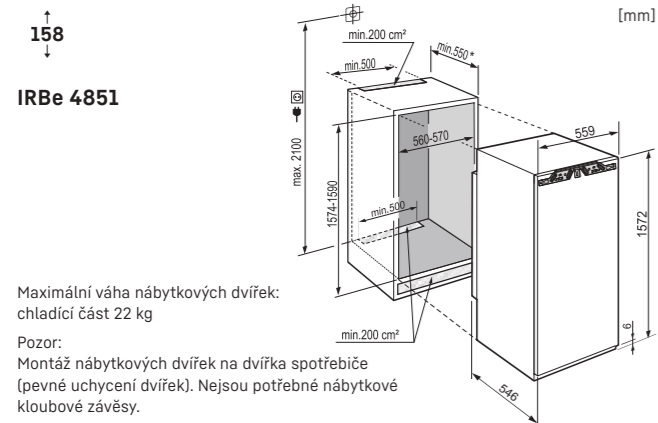


SIGN 2756

Maximální váha nábytkových dvířek:
mrazicí část 21 kg

Pozor:
Montáž nábytkových dvířek na dvířka
spotřebiče (pevné uchycení dvířek).
Nejsou potřebné nábytkové kloubové závěsy.

* Doporučeno 560 mm

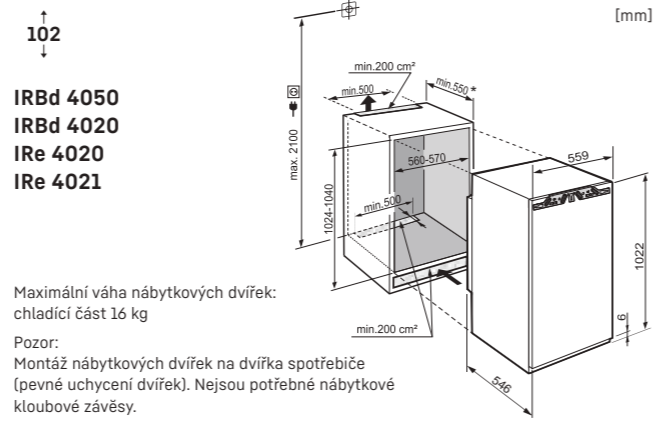


IRBe 4851

Maximální váha nábytkových dvířek:
chladicí část 22 kg

Pozor:
Montáž nábytkových dvířek na dvířka spotřebiče
(pevné uchycení dvířek). Nejsou potřebné nábytkové
kloubové závěsy.

* Doporučeno 560 mm

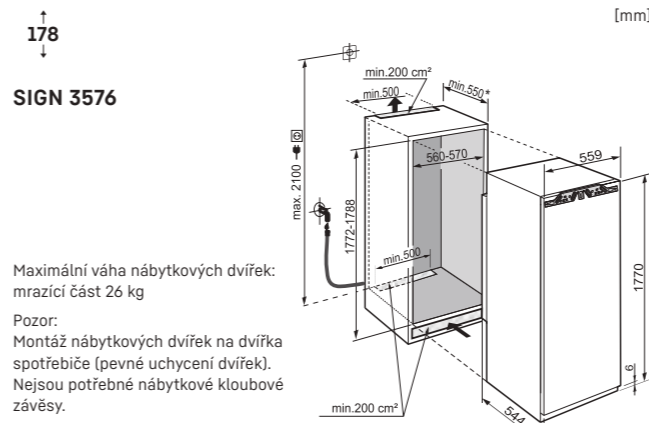


IRBd 4050
IRBd 4020
IRe 4020
IRe 4021

Maximální váha nábytkových dvířek:
chladicí část 16 kg

Pozor:
Montáž nábytkových dvířek na dvířka spotřebiče
(pevné uchycení dvířek). Nejsou potřebné nábytkové
kloubové závěsy.

* Doporučeno 560 mm

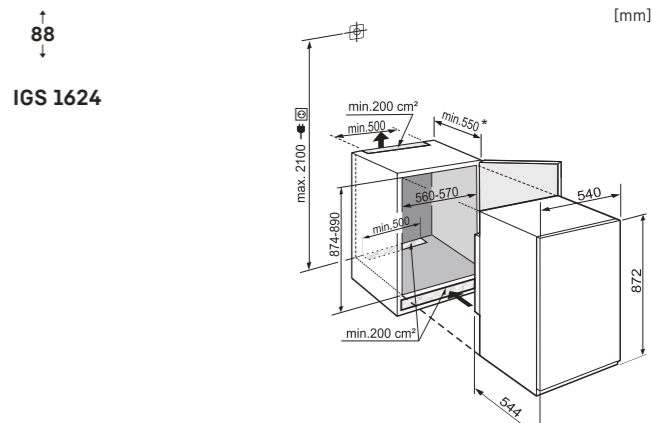


SIGN 3576

Maximální váha nábytkových dvířek:
mrazicí část 26 kg

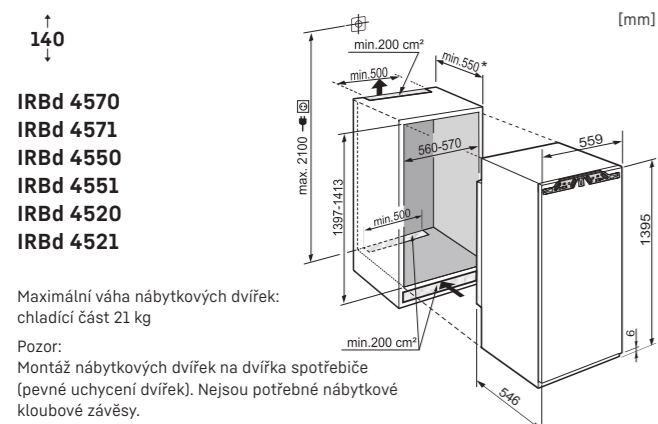
Pozor:
Montáž nábytkových dvířek na dvířka
spotřebiče (pevné uchycení dvířek).
Nejsou potřebné nábytkové kloubové
závěsy.

* Doporučeno 560 mm



IGS 1624

* Doporučeno 560 mm

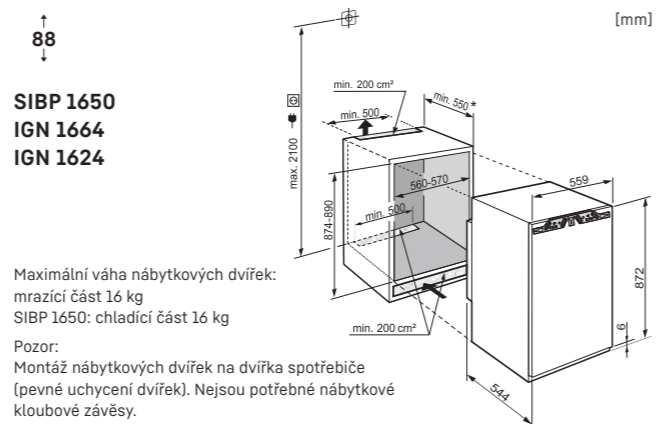


IRBd 4570
IRBd 4571
IRBd 4550
IRBd 4551
IRBd 4520
IRBd 4521

Maximální váha nábytkových dvířek:
chladicí část 21 kg

Pozor:
Montáž nábytkových dvířek na dvířka spotřebiče
(pevné uchycení dvířek). Nejsou potřebné nábytkové
kloubové závěsy.

* Doporučeno 560 mm



SIBP 1650
IGN 1664
IGN 1624

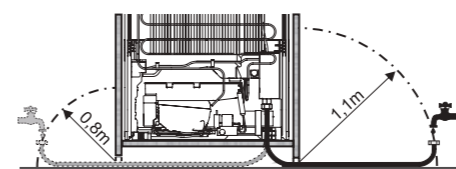
Maximální váha nábytkových dvířek:
mrazicí část 16 kg
SIBP 1650: chladicí část 16 kg

Pozor:
Montáž nábytkových dvířek na dvířka spotřebiče
(pevné uchycení dvířek). Nejsou potřebné nábytkové
kloubové závěsy.

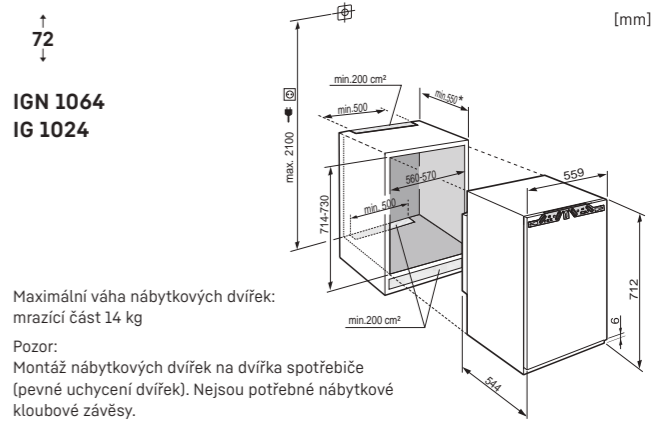
* Doporučeno 560 mm

SIGN 3576

Nutnost pevného připojení k vodovodu pro plně automatický IceMaker (3/4")!



3 m vyztužená pružná hadice dostupná jako příslušenství.
(Objednací číslo. 6030 785)

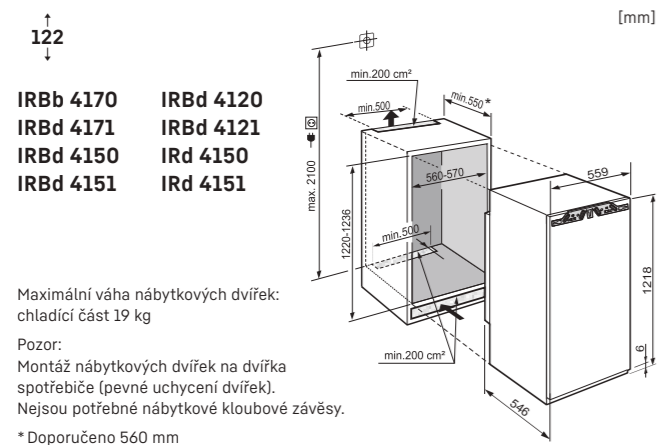


IGN 1064
IG 1024

Maximální váha nábytkových dvířek:
mrazicí část 14 kg

Pozor:
Montáž nábytkových dvířek na dvířka spotřebiče
(pevné uchycení dvířek). Nejsou potřebné nábytkové
kloubové závěsy.

* Doporučeno 560 mm

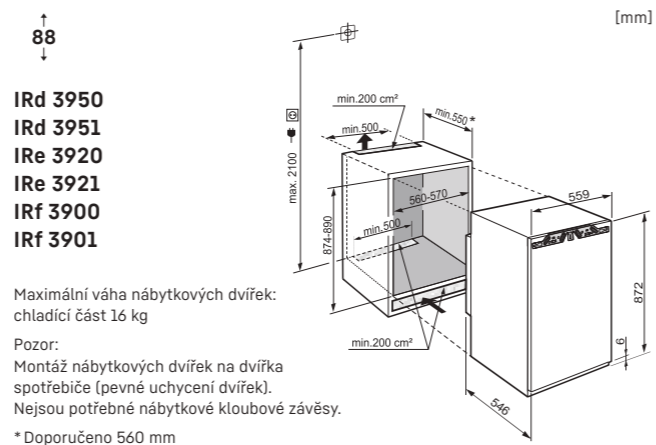


IRBb 4170
IRBd 4171
IRBd 4150
IRBd 4151
IRBd 4120
IRBd 4121
IRd 4150
IRd 4151

Maximální váha nábytkových dvířek:
chladicí část 19 kg

Pozor:
Montáž nábytkových dvířek na dvířka
spotřebiče (pevné uchycení dvířek).
Nejsou potřebné nábytkové kloubové závěsy.

* Doporučeno 560 mm

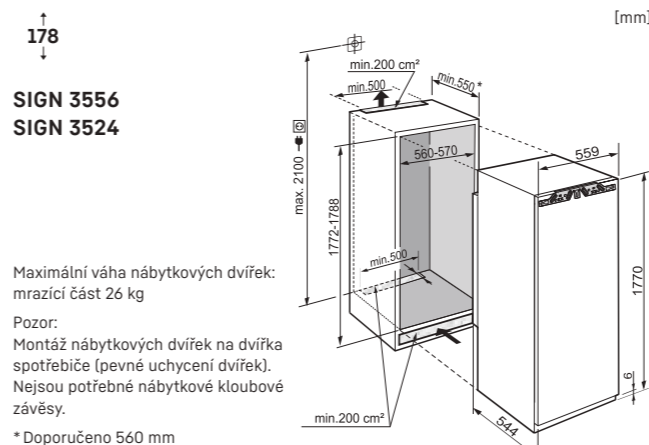


IRd 3950
IRd 3951
IRe 3920
IRe 3921
IRf 3900
IRf 3901

Maximální váha nábytkových dvířek:
chladicí část 16 kg

Pozor:
Montáž nábytkových dvířek na dvířka
spotřebiče (pevné uchycení dvířek).
Nejsou potřebné nábytkové kloubové závěsy.

* Doporučeno 560 mm

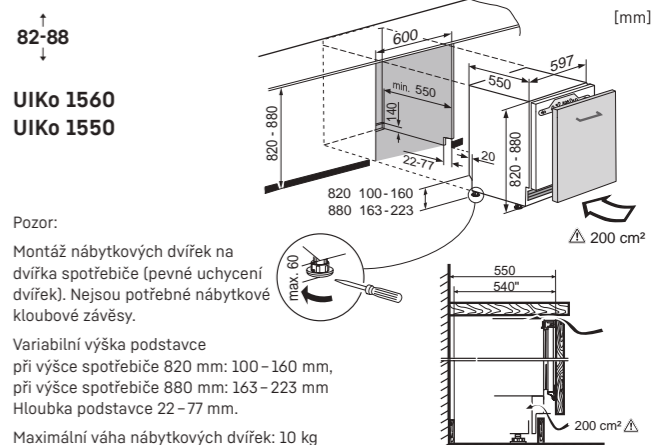


SIGN 3556
SIGN 3524

Maximální váha nábytkových dvířek:
mrazicí část 26 kg

Pozor:
Montáž nábytkových dvířek na dvířka
spotřebiče (pevné uchycení dvířek).
Nejsou potřebné nábytkové kloubové
závěsy.

* Doporučeno 560 mm



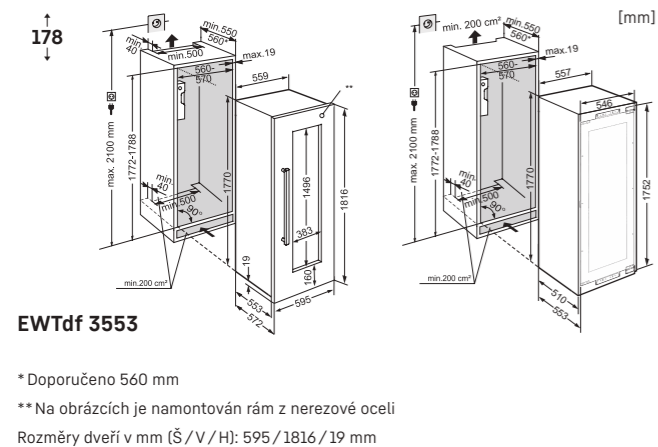
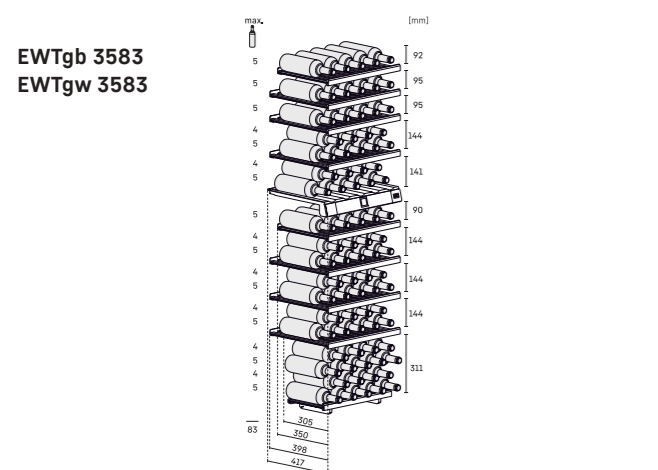
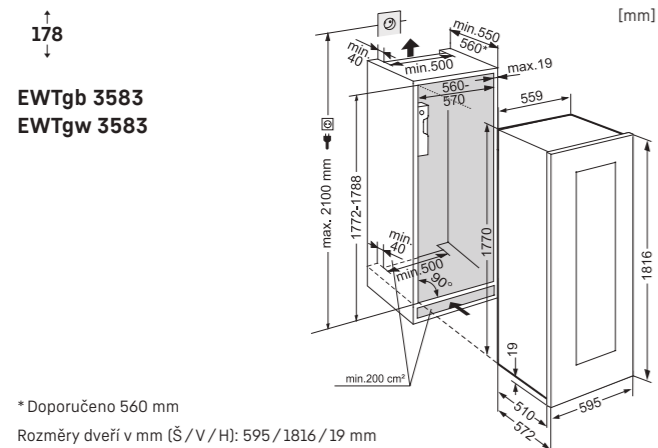
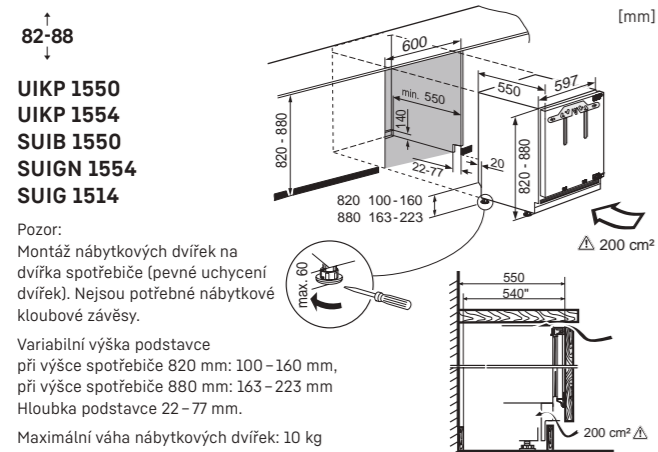
82-88
UIKo 1560
UIKo 1550

Pozor:
Montáž nábytkových dvířek na
dvířka spotřebiče (pevné uchycení
dvířek). Nejsou potřebné nábytkové
kloubové závěsy.

Variabilní výška podstavce
při výšce spotřebiče 820 mm: 100 - 160 mm,
při výšce spotřebiče 880 mm: 163 - 223 mm
Hloubka podstavce 22 - 77 mm.

Maximální váha nábytkových dvířek: 10 kg

Schéma montáže



EWTdf 3553

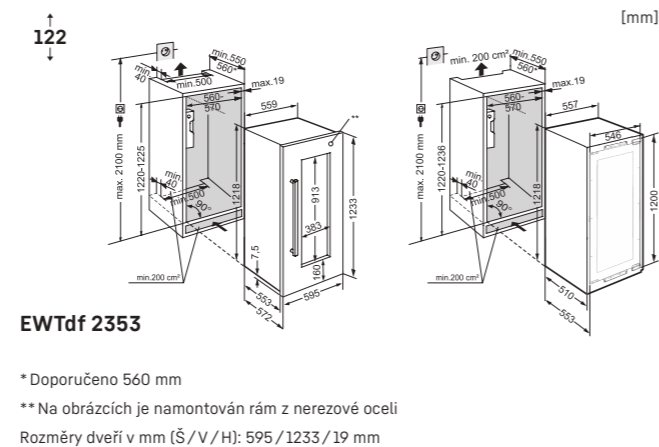
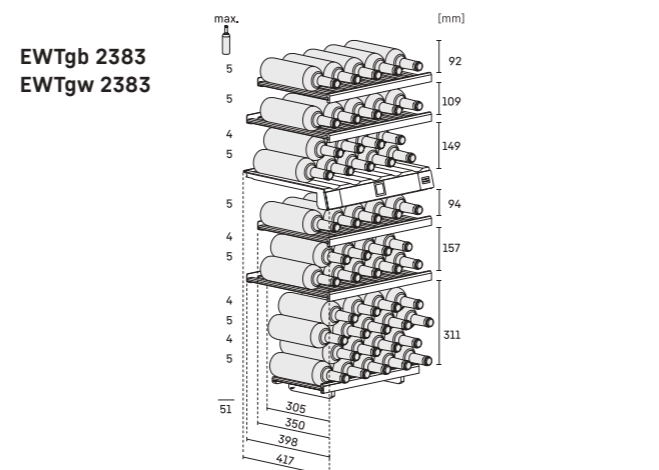
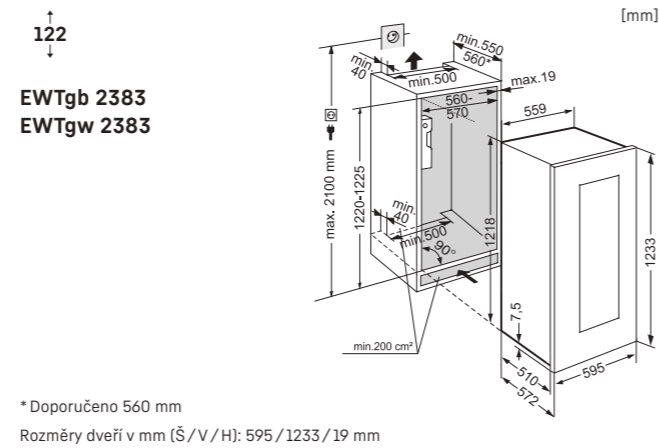
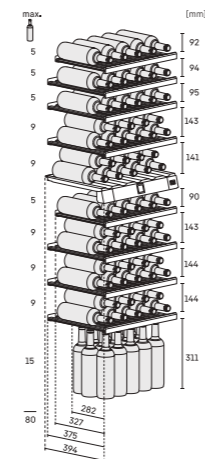
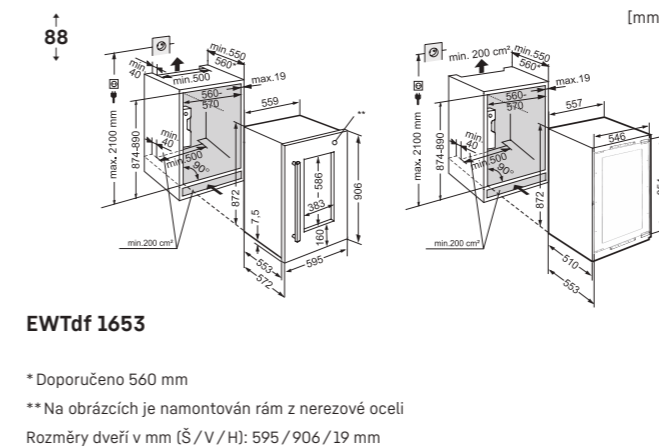
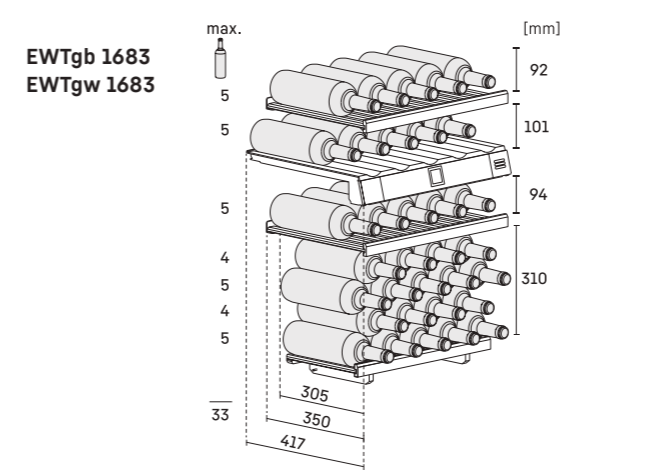
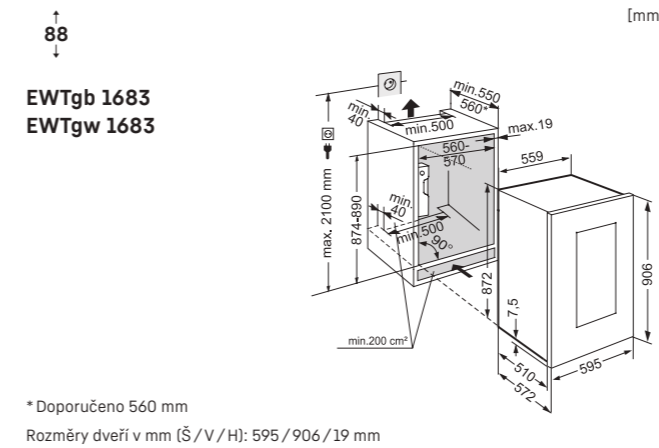
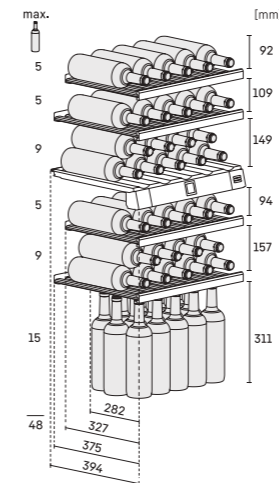


Schéma montáže

EWTdf 2353



EWTdf 1653

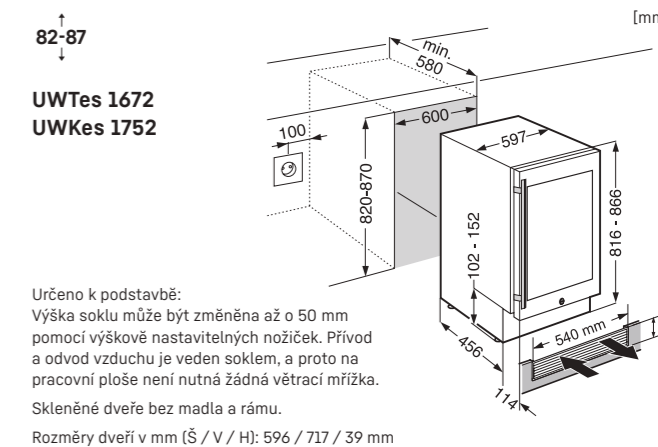
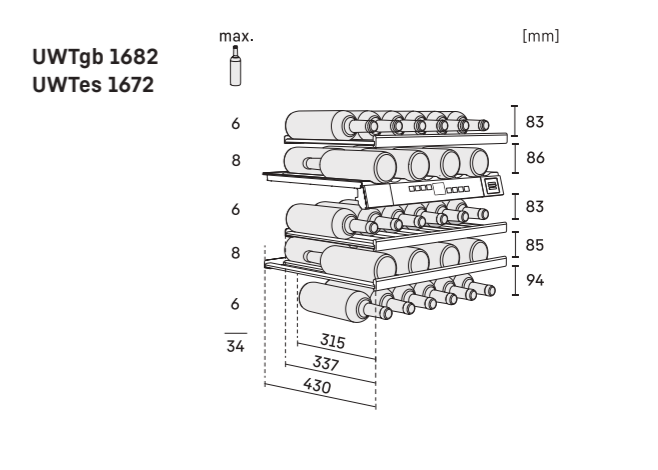
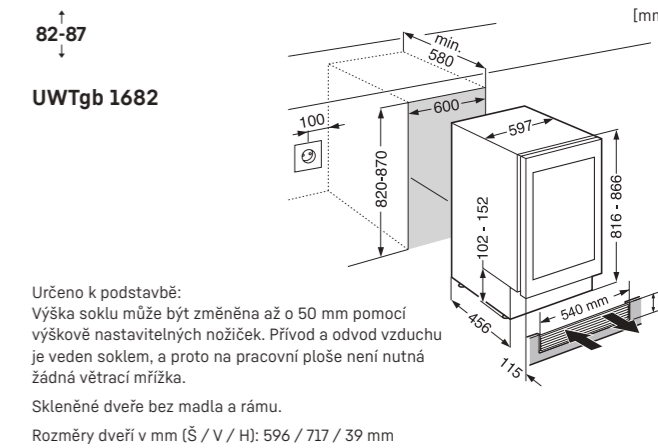
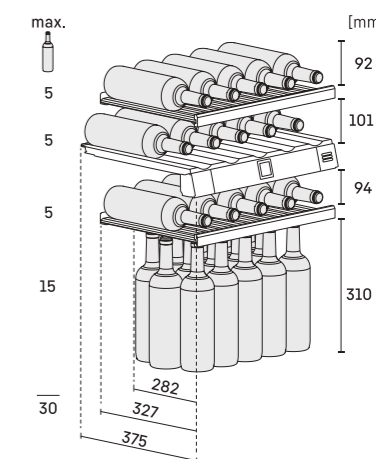
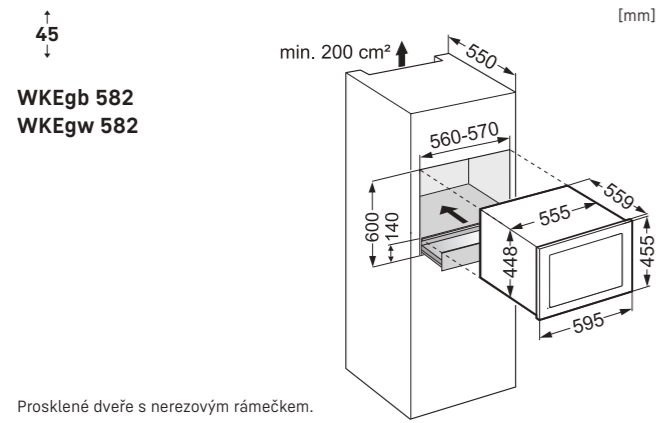
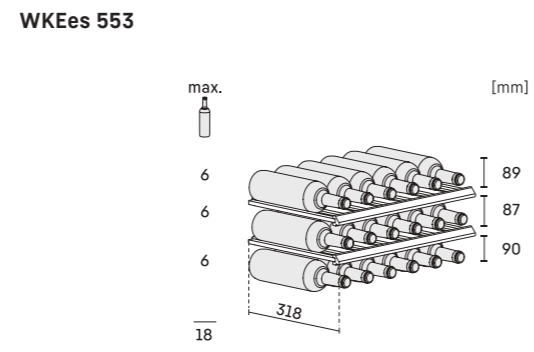
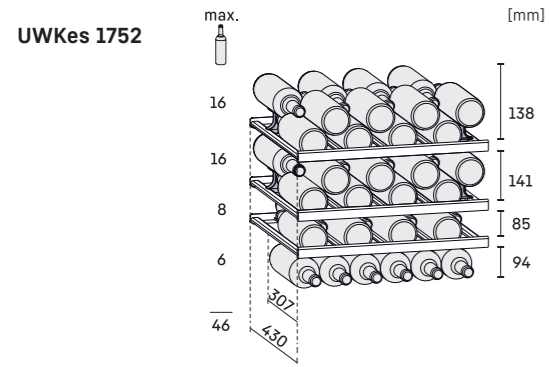
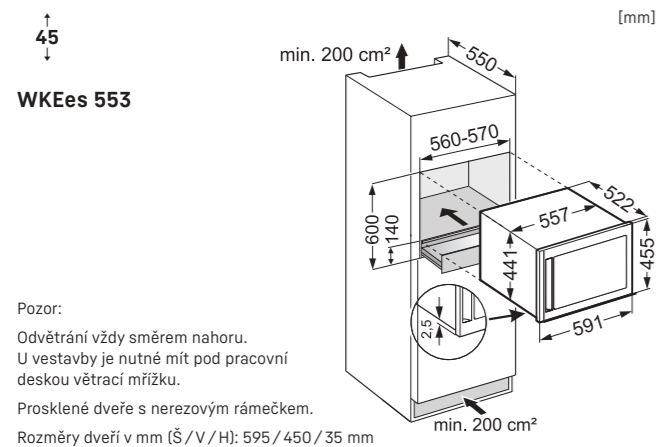
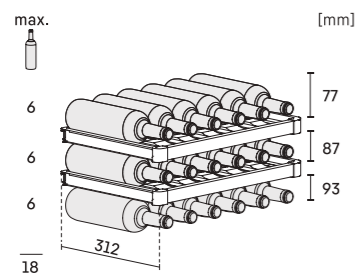


Schéma montáže



Prosklené dveře s nerezovým rámečkem.
Rozměry dveří v mm (Š / V / H): 595 / 450 / 35 mm

WKEgb 582 WKEgw 582



Pozor:
Odvětrání vždy směrem nahoru.
U vestavby je nutné mít pod pracovní deskou větrací mřížku.
Prosklené dveře s nerezovým rámečkem.
Rozměry dveří v mm (Š / V / H): 595 / 450 / 35 mm